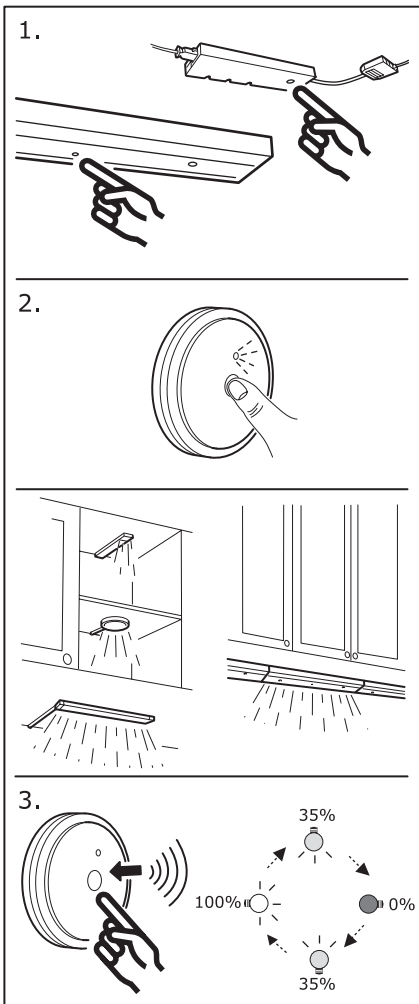




Design and Quality
IKEA of Sweden



ENGLISH	4
DEUTSCH	5
FRANÇAIS	6
NEDERLANDS	7
DANSK	8
ÍSLENSKA	9
NORSK	10
SUOMI	11
SVENSKA	12
ČESKY	13
ESPAÑOL	14
ITALIANO	15
MAGYAR	16
POLSKI	17
EESTI	18
LATVIEŠU	19
LIETUVIŲ	20
PORTUGUÊS	21
ROMÂNÂ	22
SLOVENSKY	23
БЪЛГАРСКИ	24

HRVATSKI	25
ΕΛΛΗΝΙΚΑ	26
РУССКИЙ	27
SRPSKI	28
SLOVENŠČINA	29
TÜRKÇE	30
عربي	31

SETTING UP YOUR REMOTE CONTROL:

Before you can use your remote control you will need to complete a one-time set-up process to pair the remote with the lights.

1. The UTRUSTA worktop light and the ANSLUTA transformer are equipped with a small sensor button. Press the sensor once and it will light up.
2. Next press the remote control for a blinking signal.
Repeat the same procedure for each UTRUSTA worktop light unit and ANSLUTA transformer installed.
3. The remote control is now set for dimming or turning the lamps on and off.

SAVE THESE INSTRUCTIONS FOR FUTURE USE

Technical Data ANSLUTA remote control:

Type: ICTD-KL-1

Frequency band: 2436.13-2436.2 MHz

Operating frequency: 2436.20 MHz

Number of channels: 1

Transmit power: 2 mW

Mode of operation: Simplex

Complies with IDA Standards DA106634



The crossed-out wheeled bin symbol indicates that the item should be disposed of separately from household waste. The item should be handed in for recycling in accordance with local environmental regulations for waste disposal. By separating a marked item from household waste, you will help reduce the volume of waste sent to incinerators or land-fill and minimize any potential negative impact on human health and the environment. For more information, please contact your IKEA store.

EINSTELLEN DER FERNBEDIENUNG:

Vor der Benutzung der Fernbedienung muss eine einmalige Abstimmung von Fernbedienung und Beleuchtung erfolgen.

1. Die UTRUSTA Arbeitsbeleuchtung und der ANSLUTA elektronische Transformator haben einen Sensorknopf. Knopf einmal drücken, bis der Sensor aufleuchtet.
2. Danach die Fernbedienung betätigen, bis ein Blinksignal aufleuchtet.
Diese Schritte für alle installierten UTRUSTA Arbeitsbeleuchtungen und ANSLUTA elektron. Transformatoren durchführen.
3. Jetzt können Leuchten mithilfe der Fernbedienung gedimmt und an- und ausgeschaltet werden.

DIESE ANLEITUNG FÜR KÜNFTIGE BENUTZUNG AUFBEWAHREN.

Technische Daten für ANSLUTA Fernbedienung:

Typ: ICTD-KL-1

Frequenzreichweite: 2436.13-2436.2 MHz

Betriebsfrequenz: 2436,20 MHz

Kanalanzahl: 1

Sendeleistung: 2 mW

Betriebslage: Simplex

Entspricht IDA DA106634



Das Symbol mit der durchgestrichenen Abfalltonne bedeutet, dass das Produkt getrennt vom Haushaltsabfall entsorgt werden muss. Das Produkt muss gem. der örtlichen Entsorgungsvorschriften der Wiederverwertung zugeführt werden. Durch separate Entsorgung des Produkts trägst du zur Minderung des Verbrennungs- oder Deponieabfalls bei und reduzierst eventuelle negative Einwirkungen auf die menschliche Gesundheit und die Umwelt. Weitere Informationen im IKEA Einrichtungshaus.

RÉGLAGE DE VOTRE TÉLÉCOMMANDE :

Avant d'utiliser la télécommande pour la première fois, il est nécessaire de la connecter à l'éclairage en suivant le processus d'installation décrit ci-dessous.

1. L'éclairage de plan de travail UTRUSTA et le transformateur ANSLUTA comportent un petit capteur. Appuyez sur le bouton du capteur qui s'allume alors.
2. Appuyez ensuite sur la télécommande jusqu'à obtenir un clignotement.
Répéter l'opération pour chaque unité d'éclairage UTRUSTA et transformateur ANSLUTA et installés.
3. La télécommande peut maintenant être utilisée pour régler l'intensité lumineuse, et éteindre ou allumer les lampes.

CONSERVEZ CES INSTRUCTIONS POUR VOUS Y REPORTER ULTÉRIEUREMENT.

Télécommande ANSLUTA, caractéristiques techniques

Type : ICTD-KL-1

Bande de fréquence : 2436.13-2436.2 MHz

Fréquence de fonctionnement : 2436.20 MHz

Nombre de canaux : 1

Puissance : 2 mW

Mode de transmission : Simplex

Conforme aux normes IDA DA106634



Le pictogramme de la poubelle barrée indique que le produit doit faire l'objet d'un tri. Il doit être recyclé conformément à la réglementation environnementale locale en matière de déchets. En triant les produits portant ce pictogramme, vous contribuez à réduire le volume des déchets incinérés ou enfouis, et à diminuer tout impact négatif sur la santé humaine et l'environnement. Pour plus d'information, merci de contacter votre magasin IKEA.

INSTELLEN VAN DE AFSTANDSBEDIENING

Voordat je de afstandsbediening kan gebruiken, is het nodig een eenmalige instelling te doen om de afstandsbediening aan de verlichting te koppelen.

1. De UTRUSTA montagebalk en de OMLOPP transformator zijn uitgerust met een kleine sensorknop. Druk eenmaal op de sensor zodat deze gaat branden.
2. Druk vervolgens op de afstandsbediening voor een knipperend signaal.
Herhaal deze procedure voor elke eenheid van de UTRUSTA montagebalk en de ANSLUTA transformator die je hebt geïnstalleerd.
3. De afstandsbediening is nu geïnstalleerd om de lampen te dimmen en aan of uit te doen.

BEWAAR DEZE INSTRUCTIES
VOOR TOEKOMSTIG GEBRUIK.

Technische gegevens ANSLUTA afstandsbediening

Type: ICTD-KL-1

Frequentieband: 2436.13-2436.2 MHz

Operationele frequentie: 2436,20 MHz

Aantal kanalen: 1

Zendvermogen: 2 mW

Werking: Simplex

Voldoet aan de IDA-standaards DA106634



Het symbool met de doorgestreepte vuilnisbak op wieltjes geeft aan dat het product gescheiden van het huishoudelijk afval moet worden aangeboden. Het product moet worden ingeleverd voor recycling in overeenstemming met de plaatselijke milieuvoorschriften voor afvalverwerking. Breng het naar de plaatselijke milieustraat of het dichtstbijzijnde IKEA woonwarenhuis. Door producten met dit symbool te scheiden van het huishoudelijk afval, help je de hoeveelheid afval naar verbrandingsovens of stortplaatsen te verminderen en eventuele negatieve invloeden op de volksgezondheid en het milieu te minimaliseren. Voor meer informatie neem contact op met IKEA.

SÅDAN SÆTTER DU DIN FJERNBETJENING OP:

Før du kan bruge fjernbetjeningen, skal du gennemføre en opsætningsproces 1 gang, så fjernbetjeningens funktioner matcher lamperne.

1. UTRUSTA bordbelysning og ANSLUTA transformere er udstyret med en lille sensor. Tryk på sensoren 1 gang, og lampen lyser.
2. Tryk på fjernbetjeningen for at få lyset til at blinke.
Gentag denne procedure for hver UTRUSTA bordbelysning og ANSLUTA transformere, der er installeret.
3. Fjernbetjeningen er nu indstillet til at dæmpe eller tænde og slukke lamperne.

GEM DISSE ANVISNINGER TIL FREMTIDIG BRUG.

Tekniske data for ANSLUTA fjernbetjening:

Type: ICTD-KL-1

Frekvensbånd: 2436.13-2436.2 MHz

Betjeningsfrekvens: 2436,20 MHz

Antal kanaler: 1

Sendekraft: 2 mW

Driftsmåde: Simplex

Overholder IDA-standarderne DA106634



Symbolet med den overkrydsede affaldsspand på hjul angiver, at produktet skal bortskaffes adskilt fra

husholdningsaffald. Produktet skal indleveres til genbrug i henhold til den lokale miljølovgivning for bortskaffelse af affald. Ved at adskille produktet fra husholdningsaffald hjælper du med at reducere den mængde affald, der sendes til forbrænding eller på lossepladsen, og minimerer eventuelle negative indvirkninger på menneskers sundhed og miljøet. Kontakt det nærmeste IKEA varehus for at få flere oplysninger.

AÐ SETJA UPP FJARSTÝRINGUNA:

Áður en þú getur notað fjarstýringuna þarftu að tengja saman fjarstýringuna og ljósin.

1. UTRUSTA borðlýsingin og ANSLUTA spennubreytirinn eru búin litlum skynjara/takka. Ýttu einu sinni á skynjarann og hann mun lýsa.
2. Næst skaltu ýta á fjarstýringuna þar til ljósið blikkar.
Endurtaktu þessi skref fyrir hvert par af UTRUSTA borðlýsingu og ANSLUTA spennubreyti.
3. Fjarstýringin er nú tilbúin til notkunar til að deyfa ljósin eða slökkva og kveikja á þeim.

GEYMDU ÞESSAR LEIÐBEININGAR
FYRIR FREKARI NOTKUN

Tæknilegar upplýsingar fyrir ANSLUTA fjarstýringu:

Tegund: ICTD-KL-1

Tíðnisvið: 2436.13-2436.2 MHz

Tíðni: 2436.20 MHz

Fjöldi rása: 1

Sendiafl: 2 mW

Vinnuhamur: Simplex

Uppfyllir kröfur IDA Standards DA106634



Táknið með mynd af ruslatunnu með krossi yfir þýðir að ekki má farga vörunni með venjulegu heimilissorpi. Vörunni þarf að skila í endurvinnslu eins og lög gera ráð fyrir á hverjum stað fyrir sig. Með því að henda slíkum vörum ekki með venjulegu heimilissorpi hjálpar þú til við að draga úr því magni af úrgangi sem þarf að brenna eða nota sem landfyllingu og lágmarkar möguleg neikvæð áhrif á heilsu fólks og umhverfið. Þú færð nánari upplýsingar í IKEA versluninni.

STILL INN DIN FJERNKONTROLL:

Før du kan bruke fjernkontrollen må du fullføre en engangsinnstilling for å koble sammen kontrollen med belysningen.

1. Benkeplatebelysningen UTRUSTA og transformatoren ANSLUTA er utstyrt med en liten sensorknapp. Trykk på sensoren én gang, slik at den begynner å lyse.
2. Trykk deretter på fjernkontrollen for et blinkende signal.
Gjenta samme prosess for hver enhet av UTRUSTA benkeplatebelysning og ANSLUTA transformator som du har montert.
3. Fjernkontrollen er nå innstilt for å dimme og slå på eller av lampene.

SPAR DISSE INSTRUKSJONENE
FOR FREMTIDIG BRUK.

Tekniske data ANSLUTA fjernkontroll:

Type: ICTD-KL-1

Frekvensband: 2436.13-2436.2 MHz

Driftsfrekvens: 2436,20 MHz

Antall kanaler: 1

Sendingseffekt: 2 mW

Driftsmodus: Simplex

Oppfyller IDA-standarder DA106634



Symbolet viser en søppeldunk med et kryss over. Dette betyr at produktet ikke skal kastes i søpla, men holdes atskilt fra husholdningsavfallet. Produktet skal leveres til resirkulering i henhold til lokale ordninger for kildesortering. Informasjon om løsningen i din kommune finner du på www.sortere.no. Ved å holde produktet atskilt fra ordinært husholdningsavfall, hjelper du med å unngå potensiell negativ virkning på menneskers helse og miljøet. For mer informasjon, vennligst kontakt nærmeste IKEA-varehus.

KAUKOSÄÄTIMEN KÄYTTÖNOTTO:

Ennen kuin kaukosäädintä voidaan käyttää, se on esiasennettava (synkronoitava), jotta se toimii yhdessä valaisinten kanssa.

1. UTRUSTA-työtasovalaisimessa ja ANSLUTA-muuntajassa on pieni sensoripainike. Paina sensoripainiketta kerran, jolloin valo syttyy.
2. Paina tämän jälkeen kaukosäädintä, jolloin siinä alkaa vilkkua valo.
Toista sama jokaisen UTRUSTA-työtasovalaisimen ja ANSLUTA-muuntajan kohdalla.
3. Nyt kaukosäädin toimii asianmukaisesti ja sitä voidaan käyttää valojen sytyttämiseen, sammuttamiseen ja himmentämiseen.

SÄILYTÄ NÄMÄ OHJEET VASTAISUUDEN VARALLE.

ANSLUTA-kaukosäätimen tekniset tiedot:

Tyyppi: ICTD-KL-1

Taajuuskaista: 2436.13-2436.2 MHz

Toimintataajuus: 2436.20 MHz

Kanavien lukumäärä: 1

Lähetysteho: 2 mW

Käyttötila: Simplex

Täyttää IDA-standardit DA106634



Rastitettu jäteastiasymboli ilmaisee, että tuotetta ei saa hävittää kotitalousjätteen joukossa. Kun hävität tuotteen, vie se asianmukaiseen keräys- tai kierrätyspisteeseen. Huolehtimalla tällä merkillä varustetun laitteen asianmukaisesti kierrätykseen vähennät kaatopaikalle päätyvän jätteen määrää ja mahdollisia ympäristölle ja terveydelle aiheutuvia haittoja. Lisätietoja lähimmästä IKEA-tavaratalosta.

STÄLLA IN DIN FJÄRRKONTROLL

Innan du kan börja använda din fjärrkontroll behöver du göra en engångsinställning för att koppla samman kontrollen med belysningen.

1. Bänkbelysningen UTRUSTA och transformatorn ANSLUTA är utrustade med en liten sensorknapp. Tryck på sensorn en gång så att den börjar lysa.
2. Tryck sedan på fjärrkontrollen för en blinkande signal.
Upprepa samma procedur för varje enhet av bänkbelysningen UTRUSTA och transformatorn ANSLUTA som du har installerat.
3. Fjärrkontrollen är nu inställd för att dimma och tända eller släcka lamporna.

SPARA DESSA INSTRUKTIONER
FÖR FRAMTIDA BRUK.

Teknisk data för ANSLUTA fjärrkontroll:

Typ: ICTD-KL-1

Frekvensband: 2436.13-2436.2 MHz

Driftsfrekvens: 2436.20 MHz

Antal kanaler: 1

Sändningseffekt: 2 mW

Driftsläge: Simplex

Uppfyller IDA-standarder DA106634



Symbolen med den överkorsade soptunnan betyder att produkten ska kasseras separat från hushållsavfall. Produkten ska lämnas in för återvinning enligt lokala regler för avfallshantering. Genom att kassera en märkt produkt separat från hushållsavfallet bidrar du till att reducera mängden avfall som skickas till förbränning eller deponi och minimerar varje potentiell negativ påverkan på mänsklig hälsa och miljön. För mer information, vänligen kontakta ditt IKEA varuhus.

NASTAVENÍ VAŠEHO DÁLKOVÉHO OVLÁDÁNÍ

Před prvním použitím vašeho dálkového ovládání je potřeba ho jednorázově nastavit, aby bylo kompatibilní s osvětlením.

1. Osvětlení pracovní desky UTRUSTA a transformátor ANSLUTA jsou vybavené malým senzorem. Jednou jej stlačte a rozsvítí se.
2. Potom zmáčkněte dálkové ovládání pro blikající signál.
Celý tento proces zopakujte při instalaci každého světelného dílu osvětlení pracovní desky UTRUSTA a transformátoru ANSLUTA.
3. Dálkové ovládání je nyní nastavené na stmívání nebo zapínání a vypínání lamp.

TYTO INSTRUKCE SI USCHOVEJTE
NA POZDĚJŠÍ POUŽITÍ

Technická data, dálkové ovládání ANSLUTA:

Typ: ICTD-KL-1

Frekvence: 2436.13-2436.2 MHz

Provozní frekvence: 2436.20 MHz.

Počet kanálů: 1.

Výkon přenosu: 2 mW.

Provozní režim: Simplex.

Splňuje standardy IDA DA106634



Symbol přeškrtnutého kontejneru označuje, že tento výrobek musí být likvidován odděleně od běžného domácího odpadu.

Výrobek by měl být odevzdán k recyklaci v souladu s místními předpisy pro nakládání s odpadem. Oddělením označeného výrobku z komunálního odpadu, pomůžete snížit objem odpadů posílaných do spaloven nebo na skládku a minimalizovat případný negativní dopad na lidské zdraví a životní prostředí. Pro více informací, prosím, kontaktujte obchodní dům IKEA.

PARA CONFIGURAR EL MANDO A DISTANCIA:

Antes de utilizar el mando a distancia, debes realizar la configuración una vez para conectar el mando a distancia con las luces.

1. La iluminación para encimeras UTRUSTA y el transformador ANSLUTA están equipados con un pequeño sensor. Presiona el botón del sensor una vez y se encenderá.
2. Después presiona el mando a distancia hasta que aparezca una luz parpadeante. Repite el mismo procedimiento para cada unidad de iluminación para encimeras y transformador que tengas instalados.
3. El mando a distancia ya está configurado y puedes encender/apagar las luces o regular la intensidad.

GUARDA ESTAS INSTRUCCIONES PARA EL FUTURO.

Datos técnicos del mando a distancia ANSLUTA:

Tipo: ICTD-KL-1

Banda de frecuencia: 2436.13-2436.2 MHz

Frecuencia de operación: 2436,20 MHz

Nº de canales: 1

Potencia de transmisión: 2 mW

Modo de operación: Simplex

Cumple el estándar IDA Standards DA106634



La imagen del cubo de basura tachado indica que el producto no debe formar parte de los residuos habituales del hogar. Se debe reciclar según la normativa local medioambiental de eliminación de residuos. Cuando separas los productos que llevan esta imagen, contribuyes a reducir el volumen de residuos que se incineran o se envían a vertederos y minimizas el impacto negativo sobre la salud y el medio ambiente. Para más información, ponte en contacto con tu tienda IKEA.

INSTALLAZIONE DEL TELECOMANDO:

Prima di usare il telecomando per la prima volta, è necessario collegarlo alle luci attraverso il processo di installazione.

1. L'illuminazione sottopensile UTRUSTA e il trasformatore ANSLUTA sono dotati di un piccolo sensore. Premi una volta il sensore e questo si illuminerà.
2. Premi il telecomando e avrai un segnale lampeggiante.
Ripeti la stessa procedura per ogni illuminazione sottopensile UTRUSTA e trasformatore ANSLUTA installati.
3. Ora puoi usare il telecomando per variare l'intensità luminosa e per accendere e spegnere le tue lampade.

CONSERVA QUESTE ISTRUZIONI
PER ULTERIORI CONSULTAZIONI

**Caratteristiche tecniche
telecomando ANSLUTA:**

Tipo: ICTD-KL-1

Banda di frequenza: 2436.13-2436.2 MHz

Frequenza operativa: 2436.20 MHz

Numero di canali: 1

Potenza di trasmissione: 2 mW

Modalità di funzionamento: Simplex

Conforme agli standard IDA DA106634



Il simbolo del cassonetto barrato indica che il prodotto non può essere eliminato con i comuni rifiuti domestici. Il prodotto dev'essere riciclato nel rispetto delle norme ambientali locali per lo smaltimento dei rifiuti. Separando un prodotto contrassegnato da questo simbolo dai rifiuti domestici, aiuterai a ridurre il volume dei rifiuti destinati agli inceneritori o alle discariche, minimizzando così qualsiasi possibile impatto negativo sulla salute umana e sull'ambiente. Per saperne di più, contatta il negozio IKEA più vicino a te.

A TÁVIRÁNYÍTÓ BEÁLLÍTÁSA:

A távirányító használata előtt el kell végezned egy egyszeri beállítási folyamatot, hogy párosíthasd a távirányítót a világításokkal.

1. Az UTRUSTA munkalap világítás és az ANSLUTA transzformátor rendelkeznek egy kis érzékelőgombbal. Nyomd meg az érzékelőt, így az felvillan.
2. Ezután nyomd meg a távirányítót, hogy villogó jelet kapj.
Ismételd meg ezt a folyamatot az összes felszerelt UTRUSTA munkalap világítás és ANSLUTA transzformátor esetén.
3. A távirányító most már be van állítva a lámpák fényerő szabályozásához, illetve be- és kikapcsolásához.

ŐRIZD MEG EZEKET AZ UTASÍTÁSOKAT

Műszaki adatok - ANSLUTA távirányító:

Típus: ICTD-KL-1

Frekvenciasáv: 2436.13-2436.2 MHz

Működési frekvencia: 2436,20 MHz

Csatornák száma: 1

Átviteli teljesítmény: 2 mW

Üzem mód: Szimplex

Megfelel a DA106634 IDA szabványoknak.



Az áthúzott, kerekesebb szemétként ábrázoló szimbólum azt jelzi, hogy a terméket a háztartási hulladéktól különválasztva kell elhelyezni. A terméket a helyi szabályozásnak megfelelően, újrahasznosítás céljából a megfelelő helyen kell leadni. Azzal, hogy az így jelölt termékeket a háztartási hulladéktól különválasztod, segítesz csökkenteni a hulladékégetőkbe kerülő vagy a földben elhelyezett szemét mennyiségét, ezzel minimalizálod az egészségre és a környezetre ártalmas lehetséges negatív hatásokat. További információkért kérjük, lépj kapcsolatba a legközelebbi IKEA áruházal!

KONFIGURACJA PILOTA ZDALNEGO STEROWANIA:

Aby można korzystać z pilota zdalnego sterowania należy wykonać jednorazowy proces konfiguracji i sparować pilot z oświetleniem.

1. Oświetlenie blatu UTRUSTA i transformator ANSLUTA są wyposażone w mały przycisk czujnika. Naciśnij czujnik raz, aby zaczął świecić.
2. Następnie naciśnij pilot zdalnego sterowania, aby uzyskać migający sygnał.
Powtórz tę samą procedurę dla każdego zainstalowanego oświetlenia blatu UTRUSTA i transformatora ANSLUTA.
3. W ten sposób pilot zdalnego sterowania jest ustawiony do ściemniania oraz włączania i wyłączania oświetlenia.

ZACHOWAJ INSTRUKCJĘ DO WYKORZYSTANIA W PRZYSZŁOŚCI

Dane techniczne pilota ANSLUTA:

Typ: ICTD-KL-1

Pasmo częstotliwości: 2436.13-2436.2 MHz

Częstotliwość pracy: 2436,20 MHz

Liczba kanałów: 1

Moc transmisji: 2 mW

Metoda komunikacji: Sympleks

Spełnia normy IDA DA106634



Przekreślony symbol kosza na odpady oznacza, że oznaczony produkt nie może być wyrzucany wraz ze zmieszanymi odpadami komunalnymi z gospodarstwa domowego. Zużyty sprzęt elektryczny i elektroniczny należy przekazać do przetwarzania i recyklingu zgodnie z obowiązującymi w danym kraju przepisami ochrony środowiska dotyczącymi gospodarowania odpadami. Selektywna zbiórka odpadów m.in. z gospodarstw domowych przyczynia się do zmniejszenia ilości odpadów przekazanych na składowiska lub do spalarni oraz ograniczenia ich potencjalnego negatywnego wpływu na zdrowie ludzi i środowisko. Aby uzyskać więcej informacji, skontaktuj się z najbliższym sklepem IKEA.

KAUGJUHTIMISPULDI SEADISTAMINE:

Enne kaugjuhtimispuldi esmakasutamist peate läbima ühekordse häälestusprotsessi, et pulti tuledega ühildada.

1. UTRUSTA köögivalgusti ja ANSLUTA trafo on varustatud väikese anduriga. Vajutage korra sensoril ja see süttib.
2. Järgmiseks vajutage vilkuvat signaali kaugjuhtimispuldil.
Korrake sama protseduuri iga UTRUSTA köögivalgusti ja ANSLUTA trafo puhul.
3. kaugjuhtimispult on nüüd valmis tulede hämardamiseks või sisse ja välja lülitamiseks.

HOIDKE JUHEND HILISEMA
VAJADUSE TARBEKS ALLES

**ANSLUTA kaugjuhtimispuldi
tehnilised andmed:**

Tüüp: ICTD-KL-1

Sagedusriba: 2436.13-2436.2 MHz

Töösagedus: 2436,20 MHz

Kanalite arv: 1

Saatja võimsus: 2 mW

Töörežiim: Simplex

Vastab standardile IDA DA106634



Läbikriipsutatud prügikasti märk tähendab, et toode tuleb hävitada olmeprügist eraldi. Toode tuleb viia ümbertöötluspunkti

kooskõlas kohalike keskkonnakaitse regulatsioonidega, mis puudutavad jäätmekäitlust. Eraldades tähistatud toote olmeprügist, aitate vähendada jäätmete kogust, mis saadetakse põletusahju või prügimägedele ja minimeerite nii võimalikku negatiivset mõju inimeste tervisele ja keskkonnale. Täpsema info saamiseks võtke ühendust IKEA keskusega.

TĀLVADĪBAS PULTS IESTATĪŠANA:

Lai varētu vadīt apgaismojuma sistēmu, izmantojot tālvadības pulti, to vispirms nepieciešams iestatīt.

1. UTRUSTA darba virsmas apgaismojums un ANSLUTA transformators ir aprīkoti ar nelielu sensora taustiņu. Nospiediet sensoru vienreiz, un tas iedegsies.
2. Nospiediet tālvadības pulti, līdz gaismiņa sāk mirgot.
Atkārtojiet šo pašu procesu ar katru UTRUSTA darba virsmas apgaismojuma vienību un ANSLUTA transformatoru.
3. Tālvadības pults ir iestatīta apgaismojuma ieslēgšanas, izslēgšanas un gaismas intensitātes regulēšanas režīmā.

SAGLABĀJIET INSTRUKCIJU TURPMĀKAI UZZIŅAI

ANSLUTA tālvadības pults**tehniskā informācija:**

Tips: ICTD-KL-1

Frekvenču josla: 2436.13-2436.2 MHz

Darbības frekvence: 2436,20 MHz

Kanālu skaits: 1

Pārraides jauda: 2 mW

Darbības režīms: Simplex

Atbilst IDA DA106634 standartam



Nosvītrotais atkritumu konteineru simbols norāda, ka prece jālikvidē atsevišķi no citiem sadzīves atkritumiem. Šī prece jānodod pārstrādei, ņemot vērā vietējos vides aizsardzības noteikumus, kas attiecas uz atkritumu apsaimniekošanu. Nošķirot marķēto preci no sadzīves atkritumiem, jūs palīdzēsiet samazināt atkritumu apjomu, kas nonāk atkritumu sadedzināšanas iekārtās vai atkritumu poligonos, tādējādi samazinot to potenciālo negatīvo ietekmi uz veselību un vidi. Sīkāka informācija IKEA veikalos.

**NUOTOLINIO VALDYMO
PULTELIO NUSTATYMAS:**

Prieš naudodami nuotolinio valdymo pultelį, atlikite vienkartinį nustatymą, kad būtų galima juo reguliuoti apšvietimą.

1. Stalviršio šviestuve UTRUSTA ir transformatoriuje ANSLUTA yra mažas jutiklio mygtukas. Nuspauskite jį vieną kartą ir jutiklis pradės šviesti.
2. Tada spustelėkite nuotolinio valdymo pultelį, kad mirkčiotų.
Pakartokite tuos pat veiksmus su kiekvienu įrengtu stalviršio šviestuvu UTRUSTA ir transformatoriumi ANSLUTA.
3. Nuotolinio valdymo pultelis nustatytas prigesinti ar įjungti/išjungti šviestuvus.

SAUGOKITE ŠIAS INSTRUKCIJAS**Nuotolinio valdymo
pultelio ANSLUTA specifikacija:**

Tipas: ICTD-KL-1

Dažnių juosta: 2436.13-2436.2 MHz

Darbinis dažnis: 2436,20 MHz

Kanalų skaičius: 1

Perdavimo galia: 2 mW

Veikimo režimas: Simplex

Atitinka IDA standartų DA106634 reikalavimus.



Perbraukto atliekų konteinerio simbolis reiškia, kad gaminio atliekų negalima tvarkyti kartu su kitomis buitinėmis atliekomis. Gaminys turi būti perdirbamas pagal šalies aplinkosaugos reikalavimus. Atskirdami taip pažymėtą gaminį nuo buitinių atliekų padėsite sumažinti atliekų kiekius išvežamus į sąvartynus ar deginimo vietas, ir galimą neigiamą poveikį žmogaus sveikatai bei gamtai. Daugiau informacijos jums suteiks parduotuvėje IKEA.

CONFIGURAÇÃO DO COMANDO:

Antes de utilizar o comando pela primeira vez, terá de realizar um processo completo de configuração para emparelhar o comando com as luzes.

1. A iluminação para bancadas UTRUSTA e o transformador ANSLUTA estão equipados com um pequeno botão sensor. Pressione o sensor uma vez e este irá ligar-se.
2. Depois, pressione o comando até dar um sinal intermitente.
Repita o mesmo procedimento para cada unidade de iluminação para bancada UTRUSTA e por cada transformador ANSLUTA instalado.
3. O comando está agora pronto para reduzir, ligar e desligar as lâmpadas.

GUARDE ESTAS INSTRUÇÕES PARA USO FUTURO

Dados técnicos para o comando ANSLUTA:

Tipo: ICTD-KL-1

Banda de frequência: 2436.13-2436.2 MHz

Frequência de funcionamento: 2436.20 MHz

Número de canais: 1

Potência de emissão: 2 mW

Modo of operação: Simplex

Cumpre com as Normas IDA DA106634



O símbolo do caixote do lixo com o sinal de proibição indica que esse artigo deve ser separado dos resíduos domésticos convencionais. Deve ser entregue para reciclagem de acordo com as regulamentações ambientais locais para tratamento de resíduos. Ao separar um artigo assinalado dos resíduos domésticos, ajuda a reduzir o volume de resíduos enviados para os incineradores ou aterros, minimizando o potencial impacto negativo na saúde pública e no ambiente. Para mais informações, contacte a loja IKEA perto de si.

SETĂRI TELECOMANDĂ:

Înainte de a folosi telecomanda trebuie să o setezi o singură dată pentru a funcționa concomitent cu becurile LED.

1. Becurile pentru blat UTRUSTA și transformatorul ANSLUTA sunt echipate cu senzor.
Apasă senzorul o singură dată și acesta se va aprinde.
2. Apasă butonul telecomezii. Repetă aceeași operațiune pentru fiecare bec pentru blat UTRUSTA și transformator instalat.
3. Telecomanda este setată pentru a aprinde și a stinge corpul de iluminat.

**PĂSTREAZĂ ACESTE INSTRUCȚIUNI
PENTRU A LE CONSULTA ULTERIOR.**

Caracteristici tehnice telecomanda ANSLUTA:

Tip: ICTD-KL-1

Banda de frecvență: 2436.13-2436.2 MHz

Frecvența de operare: 2436.20 MHz.

Număr de canale: 1.

Emitere: 2 mW.

Mod de operare: Simplex.

În conformitate cu Standardele IDA DA106634.



Simbolul indica faptul ca produsul trebuie sa fie sortat separat de gunoiul menajer. Produsul respectiv trebuie sa fie predat pentru reciclare in conformitate cu reglementarile locale cu privire la sortarea deșeurilor. Sortând în mod corect deșeurile, vei contribui la reducerea volumului de deșeuri ce urmeaza a fi arse sau trimise la groapa de gunoi și la minimizarea potențialului impact negativ asupra oamenilor și mediului. Poți afla mai multe informații la magazinul IKEA.

PRED PRVÝM POUŽITÍM:

Predtým než diaľový ovládač začnete používať, vykonajte jednorazové nastavenie, aby ste správne spárovali ovládač so svetlami.

1. Pracovná doska UTRUSTA aj malý transformátor ANSLUTA sú vybavené malým tlačidlom. Stlačte senzor a zasvieti sa.
2. Teraz stlačte ovládač pre blikajúci signál. Proces opakujte pri každej namontovanej pracovnej doske UTRUSTA a transformátore ANSLUTA.
3. Diaľkové ovládanie je teraz nastavené na stmievanie alebo zapínanie a vypínanie lúčov.

TENTO NÁVOD SI USCHOVAJTE
PRE BUDÚCE POUŽITIE

Technické údaje pre diaľkové ovládanie ANSLUTA:

Typ: ICTD-KL-1

Frekvenčné pásmo: 2436.13-2436.2 MHz

Operačná frekvencia: 2436.20 MHz

Počet kanálov: 1

Prenosový výkon: 2 mW

Režim fungovania: Simplex

Spĺňa štandard IDA DA106634



Symbol preškrtnutého kontajnera označuje, že tento výrobok musí byť zlikvidovaný oddelene od bežného domáceho odpadu. Výrobok by mal byť odovzdaný na recykláciu v súlade s miestnymi predpismi pre nakladanie s odpadom. Oddelením označeného výrobku z komunálneho odpadu, pomôžete znížiť objem odpadu posielaného do spaľovni alebo na skládku a minimalizovať prípadný negatívny dopad na ľudské zdravie a životné prostredie. Pre viac informácií, prosím, kontaktujte obchodný dom IKEA.

НАСТРОЙВАНЕ НА ДИСТАНЦИОННОТО:

Преди да използвате дистанционното, е необходимо да извършите еднократен процес на настройка, с който да свържете дистанционното с лампите.

1. Осветлението за плот UTRUSTA и трансформаторът ANSLUTA имат малък сензорен бутон. Натиснете сензорът веднъж и той ще светне.
2. След това натиснете дистанционното за мигащ сигнал. Повторете същата процедура за всеки монтиран елемент UTRUSTA и трансформатор ANSLUTA.
3. Дистанционното е готово за димиране или включване и изключване на лампите.

**ЗАПАЗЕТЕ ТЕЗИ ИНСТРУКЦИИ
ЗА БЪДЕЩА СПРАВКА**

Технически данни дистанционно ANSLUTA:

Тип: ICTD-KL-1

Честотен обхват: 2436.13-2436.2 MHz

Работна честота: 2436.20 MHz

Брой канали: 1

Изходна мощност: 2 mW

Режим на работа: Simplex

Отговаря на IDA стандарти DA106634



Символът със задраскан кош за отпадъци означава, че артикулът следва да се изхвърли отделно от битовите отпадъци.

Артикулът трябва да бъде предаден за рециклиране в съответствие с местните правила за изхвърляне на отпадъци. Като отделяте обозначените артикули от битовите отпадъци, вие спомагате за намаляването на количествата отпадъци, предавани в сметища или за изгаряне, и свеждате до минимум потенциалните отрицателни въздействия върху човешкото здраве и околната среда. Моля, обърнете се към магазин ИКЕА за повече информация.

POSTAVLJANJE DALJINSKOG UPRAVLJAČA:

Prije upotrebe, daljinski je upravljač potrebno sinkronizirati sa svjetlima.

1. UTRUSTA svjetlo za radnu ploču i ANSLUTA transformator imaju mali gumb sa senzorom. Ako se senzor pritisne jednom, zasvijetlit će.
2. Zatim je potrebno pritisnuti daljinski upravljač kako bi počeo svijetliti treptavim svjetlom. Ponoviti isti postupak za svaku UTRUSTA rasvjetnu jedinicu za radnu ploču i za svaki instalirani ANSLUTA transformator.
3. Daljinski je upravljač sad postavljen za prigušivanje ili paljenje/gašenje svjetla.

SAČUVATI OVE UPUTE ZA BUDUĆE POTREBE

Tehnički podaci za ANSLUTA daljinski upravljač:

Tip: ICTD-KL-1

Frekvencijski pojas: 2436.13-2436.2 MHz

Radna frekvencija: 2436,20 MHz

Broj kanala: 1

Snaga prijenosa: 2 mW

Način rada: Simplex

U skladu s IDA standardima DA106634



Simbol prekrižene kante za otpad znači da se proizvod ne smije odlagati u komunalni otpad. Proizvod se mora predati na recikliranje u skladu s lokalnim propisima o zaštiti okoliša koji se odnose na odlaganje otpada. Odvajanjem označenog proizvoda od komunalnog otpada pomaže se smanjivanju količine otpada koji se odvozi u spalionice ili na odlagališta te smanjuje negativan utjecaj na zdravlje ljudi i okoliš. Za više informacija kontaktirati svoju robnu kuću IKEA.

ΡΥΘΜΙΖΟΝΤΑΣ ΤΟ ΤΗΛΕΧΕΙΡΙΣΤΗΡΙΟ ΣΑΣ:

Για να μπορέσετε να χρησιμοποιήσετε το τηλεχειριστήριο σας, θα πρέπει αρχικά να πραγματοποιήσετε μία ρύθμιση ώστε να ενώσετε το τηλεχειριστήριο με τα φώτα.

1. Ο φωτισμός πάγκου UTRUSTA και ο μετασχηματιστής ANSLUTA είναι εφοδιασμένοι με ένα μικρό διακόπτη αισθητήρα. Πιέστε τον αισθητήρα μία φορά και θα ανάψει το φωτάκι.
2. Στη συνέχεια πατήστε το τηλεχειριστήριο ώστε να ενεργοποιηθεί μία φωτεινή ένδειξη που αναβοσβήνει. Επαναλάβετε την ίδια διαδικασία για κάθε μονάδα φωτισμού πάγκου UTRUSTA και μετασχηματιστή ANSLUTA που εγκαθιστάτε.
3. Τώρα μπορείτε να χρησιμοποιήσετε το τηλεχειριστήριο για να ρυθμίσετε την ένταση του φωτός ή για να ανάψετε και να σβήσετε τα φωτιστικά.

ΚΡΑΤΗΣΤΕ ΑΥΤΕΣ ΤΙΣ ΟΔΗΓΙΕΣ ΓΙΑ
ΜΕΛΛΟΝΤΙΚΗ ΧΡΗΣΗ

Τεχνικές Πληροφορίες - τηλεχειριστήριο ANSLUTA:

Τύπος: ICTD-KL-1

Ζώνη συχνοτήτων: 2436.13-2436.2 MHz

Συχνότητα λειτουργίας: 2436,20 MHz

Αριθμός καναλιών: 1

Ισχύς μετάδοσης: 2 mW

Τρόπος λειτουργίας: Simplex

Σύμφωνο με τα Πρότυπα IDA DA106634



Το σύμβολο με το διαγραμμένο τροχήλατο κάδο υποδεικνύει ότι το προϊόν χρειάζεται ειδική διαχείριση απόρριψης αποβλήτων. Το προϊόν πρέπει να ανακυκλωθεί σύμφωνα με τους τοπικούς περιβαλλοντικούς κανονισμούς. Διαχωρίζοντας ένα προϊόν με αυτό το σύμβολο, συμβάλλετε στη μείωση του όγκου των αποβλήτων που στέλνονται στα αποτεφρωτήρια ή στους χώρους υγειονομικής ταφής και μειώνετε τις αρνητικές συνέπειες στην υγεία και το περιβάλλον. Για περισσότερες πληροφορίες, απευθυνθείτε σε ένα κατάστημα IKEA.

НАСТРОЙКА ПУЛЬТА ДИСТАНЦИОННОГО УПРАВЛЕНИЯ

Чтобы начать пользоваться пультом дистанционного управления, необходимо выполнить единоразовую настройку, которая позволит согласовать пульт с подсветкой.

1. Подсветка УТРУСТА и трансформатор АНСЛУТА оснащены кнопкой сенсора. Нажмите кнопку один раз, чтобы включить подсветку.
2. Нажмите на кнопку пульта дистанционного управления. На пульте начнет мигать индикатор. Повторите эти действия для каждого модуля подсветки УТРУСТА с трансформатором АНСЛУТА.
3. Теперь пульт установлен на регулирование интенсивности освещения или включение/выключение подсветки.

СОХРАНИТЕ ЭТИ ИНСТРУКЦИИ ДЛЯ ДАЛЬНЕЙШЕГО ИСПОЛЬЗОВАНИЯ

Технические характеристики пульта АНСЛУТА :

Тип: ICTD-KL-1

Частотный диапазон: 2436.13-2436.2 МГц

Рабочая частота: 2436,20 МГц

Количество каналов: 1

Мощность передачи: макс. 2 мВт

Рабочий режим: Симплекс

Соответствует Стандартам IDA DA106634



Значок с изображением перечеркнутого мусорного контейнера на колесиках обозначает необходимость утилизировать данное изделие отдельно от бытового мусора. Изделие необходимо сдавать на переработку в соответствии с нормативами местного законодательства. Правильная утилизация обеспечивает сокращение количества мусора, направляемого на мусоросжигательные предприятия и свалки, и снижает потенциальное негативное влияние на здоровье человека и окружающую среду. Более подробная информация – в магазине ИКЕА.

PODEŠAVANJE DALJINSKO UPRAVLJAČA:

Pre korišćenja daljinskog, potrebno je da izvršite jednokratni proces programiranja kako biste sinhronizovali daljinski sa svetlima.

1. UTRUSTA rasveta za radnu ploču i ANSLUTA transformator imaju malo dugme za senzor. Pritisnite senzor jednom i on će zasvetleti.
2. Pritisnite daljinski upravljač i lampica će početi da treperi.
Ponovite isto za svako postavljeno UTRUSTA svetlo za radnu ploču i ANSLUTA transformator.
3. Daljinski upravljač je sada podešen za funkciju dimera kao i uključivanja/isključivanja svetla.

SAČUVAJTE OVA UPUTSTVA ZA UBUDUĆE

Tehnički podaci ANSLUTA daljinski upravljač:

Vrsta: ICTD-KL-1

Frekvencija: 2436.13 -2436.2 MHz

Radna frekvencija: 2436.20 MHz

Broj kanala: 1

Prenosna snaga: 2 mW

Način rada: Simplex

U skladu s IDA standardima DA106634



Simbol precrtane kante na točkovima označava da dati proizvod ne treba odlagati zajedno s ostalim komunalnim otpadom.

Proizvod mora biti predat na reciklažu shodno lokalnim ekološkim propisima o odlaganju otpada. Odvajanje ovako obeleženog predmeta od komunalnog otpada omogućava smanjenje količine otpada koja dospeva u peći za spaljivanje ili na deponije, te smanjuje mogućnost negativnog uticaja na ljudsko zdravlje i okolinu. Molimo vas da se za više informacija obratite robnoj kući IKEA.

NASTAVITEV DALJINSKEGA UPRAVLJALNIKA:

Pred prvo uporabo morate opraviti enkratno programiranje daljinskega upravljalnika in ga povezati s svetilkami.

1. Na svetilki za osvetlitev pulta UTRUSTA in pretvorniku ANSLUTA je senzorska tipka. Pritisnite jo, da lučka zasveti.
2. Nato pritisnite tipko na daljinskem upravljalniku, da lučka začne utripati. Postopek ponovite za vsako vgrajeno svetilko UTRUSTA in pretvornik ANSLUTA.
3. Daljinski upravljalnik je sedaj nared za zatemnitev oz. priklop in izklop svetilk.

TA NAVODILA SHRANITE ZA NADALJNJO UPORABO

Tehnični podatki za daljinski uprav. ANSLUTA:

Tip: ICTD-KL-1

Frekvenčni pas: 2436.13-2436.2 MHz

Delovna frekvenca: 2436,20 MHz

Število kanalov: 1

Oddajna moč: 2 mW

Način delovanja: Simplex

Skladno s standardi IDA DA106634



Znak s prečrtanim izvlečnim zabojnikom pomeni, da izdelek ne spada med običajne gospodinjske odpadke. Izdelek je treba zavreči oziroma reciklirati v skladu z lokalnimi okoljevarstvenimi predpisi. Z ločevanjem odpadkov se zmanjša količina odpadkov v sežigalnicah in na smetiščih in s tem morebiten negativen vpliv na človekovo zdravje in okolje. Dodatne informacije so na voljo v najbližji trgovini IKEA.

UZAKTAN KUMANDANIN AYARLANMASI:

Uzaktan kumandayı kullanmadan önce kumandayı ve aydınlatmayı eşleştirmek için bir kerelik kurulum işlemini tamamlamak gerekir.

1. UTRUSTA tezgah aydınlatması ve ANSLUTA transformatör küçük bir sensör düğmesine sahiptir. Bu sensöre bir kez bastığınızda yanacaktır.
2. Sonrasında uzaktan kumandaya bastığınızda bir sinyal yanıp sönecektir. Her bir UTRUSTA tezgah aydınlatma ünitesi ve ANSLUTA transformatör için aynı işlemi tekrarlayınız.
3. Uzaktan kumanda artık lambaları karartma, açma ve kapatma işlemi için ayarlanmıştır.

İLERDE GEREKEBİLECEĞİ İÇİN BU TALİMATLARI SAKLAYINIZ

ANSLUTA uzaktan kumanda teknik bilgileri:

Tür: ICTD-KL-1

Frekans bandı: 2436.13-2436.2 MHz

Çalışma frekansı: 2436.20 MHz

Kanal sayısı: 1

Güç iletimi: 2 mW

Çalışma şekli: Tek yönlü

IDA Standartları DA106634 ile uyumludur



Üzerinde çarpı işareti bulunan tekerlekli çöp kutusu sembolü, o ürünün ev atıklarından ayrı olarak çöpe atılması gerektiğini belirtir. Ürün, çöpe atılması gerektiğinde geri dönüşüm için yerel çevre düzenlemesi kurallarına uygun olarak çöpe veya toplama noktalarına bırakılmalıdır. Bu sembole sahip ürünlerin doğru bir şekilde çöpe atılması, yakma veya depolanma için gönderilen atık miktarının azalmasına ve insan sağlığı ve çevre üzerindeki olası olumsuz etkilerini en aza indirmeye yardımcı olacaktır. Daha fazla bilgi için, IKEA mağazası ile irtibata geçiniz.

ضبط جهاز التحكم عن بعد:

قبل أن تتمكني من استخدام جهاز التحكم عن بعد سوف تحتاجين إلى ضبط لمرة واحدة لإقران جهاز التحكم عن بعد بالأضواء.

1. مصباح سطح العمل UTRUSTA ومحول ANSLUTA مجهزان بزر حساس صغير. اضغطي على الحساس لمرة واحدة، وسوف يضيء المصباح.

2. بعد ذلك اضغطي على جهاز التحكم عن بعد للحصول على إشارة وميض.
كرري نفس العملية لكل وحدة مركّبة من إضاءة سطح العمل UTRUSTA ومحول ANSLUTA.

3. جهاز التحكم عن بعد أصبح الآن جاهزاً لخفت الإضاءة أو تشغيل وإطفاء المصباح.

احفظي هذه التعليمات للرجوع إليها في المستقبل.

البيانات الفنية لجهاز التحكم عن بعد ANSLUTA:

النوع : ICTD-KL-1

نطاق التردد: 2436.13-2436.2 ميغاهيرتز

تردد التشغيل: 2436.20 ميغاهيرتز

عدد القنوات: 1

طاقة الإرسال: 2 ميغاواط

نمط التشغيل: Simplex

متوافق مع مقياس IDA DA106634

الرمز الذي يُظهر حاوية نفايات مشطوبة يشير إلى أنه يجب التخلص من المنتج بشكل منفصل عن النفايات المنزلية. ينبغي تسليم هذا المنتج لإعادة تدويره وفقاً للأنظمة البيئية المحلية للتخلص من النفايات. من خلال قيامك بفصل منتج يحمل هذه العلامة من النفايات المنزلية، فسوف تساعدن على تقليل حجم النفايات التي ترسل إلى المحارق أو تدفن في الأرض وبالتالي تقللي من أي تأثير سلبي محتمل على صحة الإنسان والبيئة. لمزيد من المعلومات، يرجى الاتصال على معرض ايكيا.



