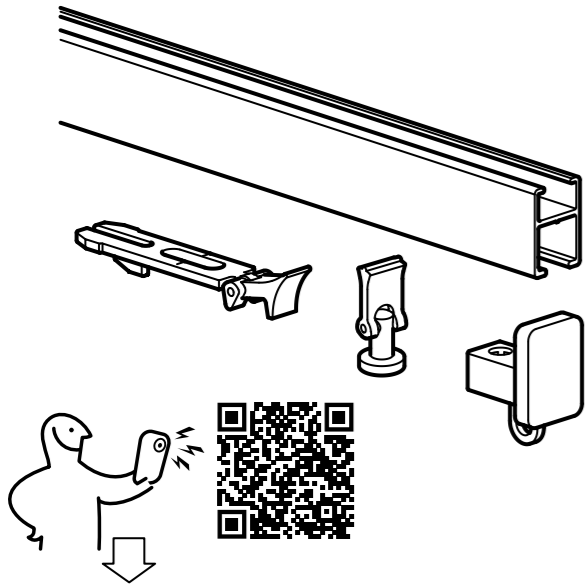


VIDGA



<https://www.youtube.com/watch?v=lx15SBqxDeQ&t=223s>



ENGLISH
Different wall and ceiling materials require different types of screws. Choose screws that are specially suited to the material.

DEUTSCH
Unterschiedliche Wand-/Deckenmaterialien erfordern unterschiedliche Schrauben. Immer Schrauben verwenden, die für das Material geeignet sind.

FRANÇAIS
Le choix des vis dépend du matériau dans lequel elles doivent être fixées. Utilisez des vis adaptées au matériau du support.

NEDERLANDS
Voor verschillende wand-/plafondmaterialen heb je verschillende schroeven nodig. Completeer met schroeven die geschikt zijn voor het materiaal van de wand/het plafond.

DANSK
Forskellige vægmateriale kræver forskellige typer skruer. Vælg altid skruer, som egner sig til det relevante materiale.

ÍSLENSKA
Nota þarf mismunandi festingar í mismunandi vegg og loft. Veljið alltaf skráfur og tappa sem henta efninu í veggnum.

NORSK
Ulike vegg-/takmaterialer krever ulike skruer. Suppler med skruer som passer til materialet.

SUOMI
Erilaisiin seinä- ja kattomateriaaleihin tarvitaan erilaiset ruuvit. Valitse kotisi seinä- ja kattomateriaaliin sopivat ruuvit.

SVENSKA
Olika vägg-/takmaterial kräver olika skruvar. Komplettera med skruvar som passar materialet.

ČESKY
Různé typy zdí a stropů vyžadují rozdílné typy šroubků. Vyberte šroubky, které jsou vhodné pro daný materiál.

ESPAÑOL
Existen diferentes tornillos que son adecuados para su tipo de pared/techo. Elige los tornillos que mejor se adapten a tu material.

ITALIANO
Materiali diversi di pareti e soffitti richiedono tipi diversi di viti. Scegli viti adatte al materiale in questione.

MAGYAR
Különböző típusú falakhoz, külfönböző típusú csavarokat ajánlunk. Mindig használd olyan csavart, mely az ott honodban található falakhoz leginkább megfelel.

POLSKI
Wybieraj tylko te wkręty, które pasują do rodzaju twojej ściany lub sufitu.

EESTI
Erinevate seinaja laematerjalide puhul kasutatakse erinevaid kinnitustahendeid. Valige kruvid ja kinnitused, mis sobivad selle pinna materjaliga, kuhu toote paigaldate.

LATVIEŠU
Stiprinājumi jāizvēlas atkarībā no sienu/griestu materiāla. Vienmēr izvēlieties skrūves, kas ir piemērotas konkrētajam sienu materiālam.

LIETUVIŲ
Tvirtinimo elementai pasirenkami pagal sienų ir lubų ardailos medžiagas. Pasirinkite varžtus būtent tai medžiagai.

PORTUGUÊS
Cada material de parede e tecto requer um tipo diferente de parafusos. Escolha os parafusos apropriados para o seu material.

ROMÂNĂ
Materialele variate din care sunt construite pereții și plafoanele necesită diferite tipuri de șuruburi. Alege întotdeauna șuruburi adecvate materialului respectiv.

SLOVENSKY
Rôzne typy stien vyžadujú rôzne typy skrutiek. Zvoľte skrutky vhodné do daného materiálu.

БЪЛГАРСКИ
Различните материали за стени и тавани изискват различни видове винтове. Подбирайте винтове, специално предназначени за материала.

HRVATSKI
Različite vrste zida i stropa zahtijevaju različite vrste vijaka. Odaberite vijke koji točno odgovaraju vrsti zida i stropa.

ΕΛΛΗΝΙΚΑ
Τα διαφορετικά υλικά τοίχων και ταβανιών απαιτούν διαφορετικούς τύπους βιδών. Επιλέξτε βίδες, οι οποίες να είναι οι κατάλληλες για το συγκεκριμένο υλικό.

РУССКИЙ
Для различного типа стен и потолков требуются различные виды шурупов. Выбирайте шурупы, которые подходят к материалу Ваших стен и потолков.

УКРАЇНСЬКА
Для різних матеріалів потрібні різні кріплення. Завжди підбирайте шурупи та гарнітуру залежно від матеріалу.

SRPSKI
Različite vrste zidova i tavanica zahtevaju različite zavrtanje. Odaberite zavrtanje koji posebno odgovaraju materijalu.

SLOVENŠČINA
Različni zidni in stropni materiali zahtevajo različne vrste vijakov. Vedno uporabljajte vijake, ki so primerni za določen material.

TÜRKÇE
Farklı duvar ve tavan yapı malzemeleri farklı türde vida gerektirir. Yapı malzemenize uygun vidalar seçiniz.

中文
不同的墙体材料或天花板材需要使用不同的安装螺钉。根据需要的安装五金件的类型。

繁體中文
不同的牆壁和天花板材質需使用不同種類的螺絲。請選用適合牆壁和天花板材質的螺絲。

한국어
벽과 천장의 소재에 따라 다른 종류의 나사를 사용해야 합니다. 반드시 소재에 적합한 나사를 사용하세요.

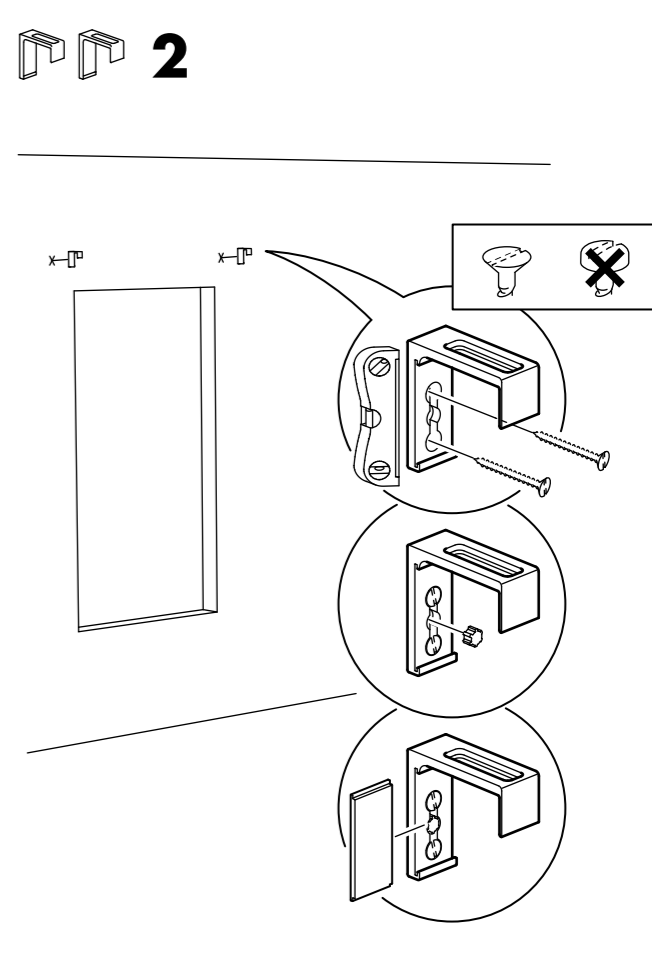
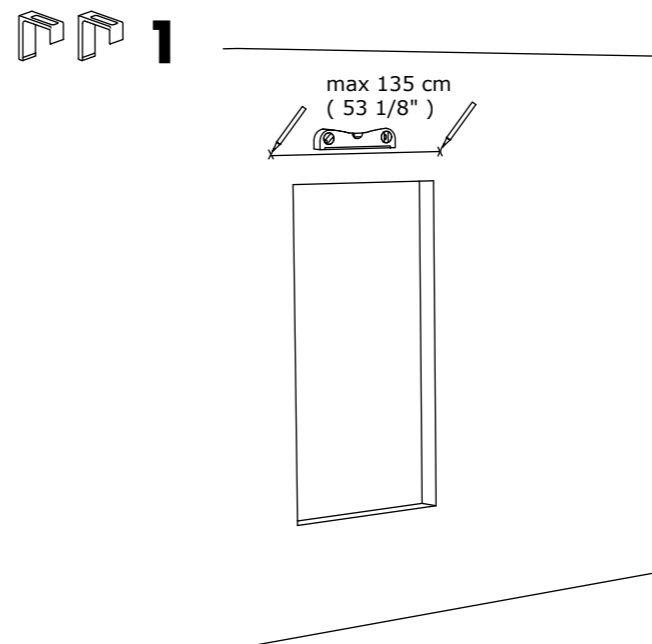
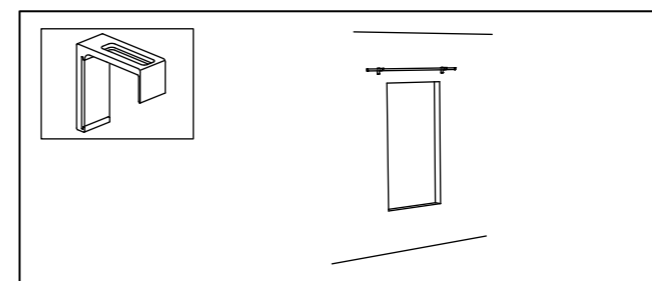
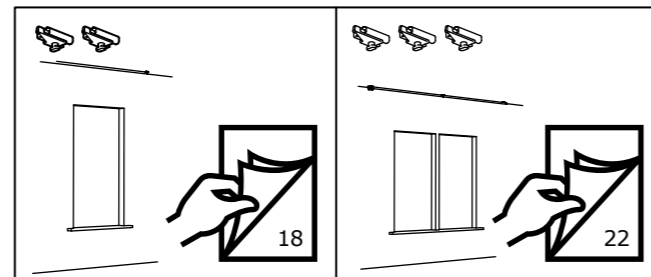
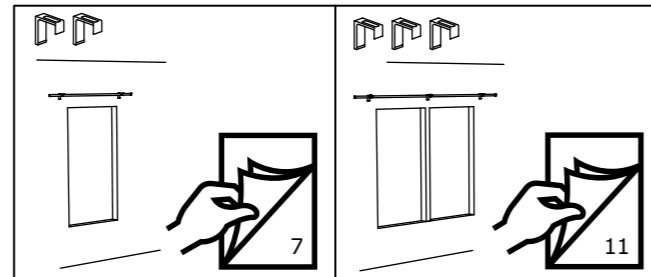
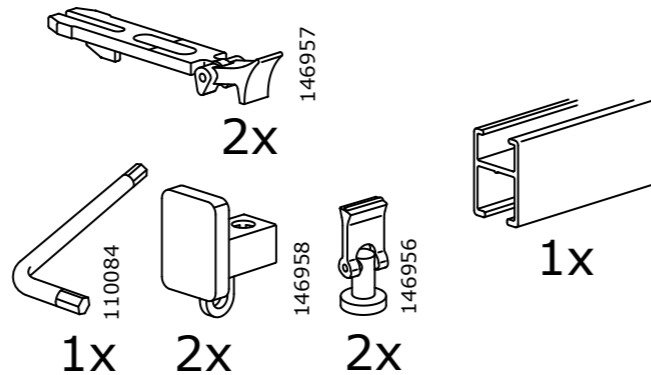
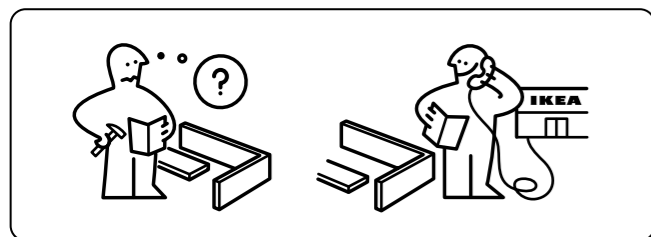
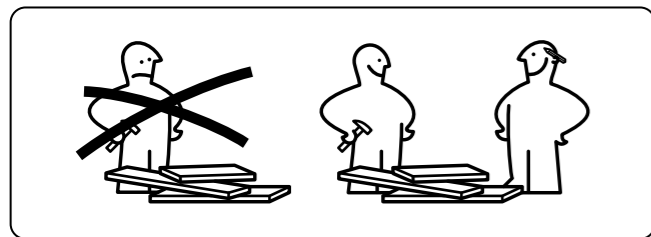
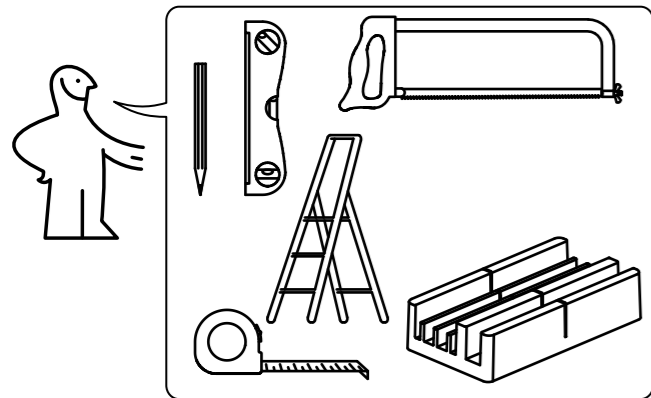
日本語
器具を固定するためのネジは壁や天井の材質により異なります。壁や天井の材質に合ったネジを使用してください。

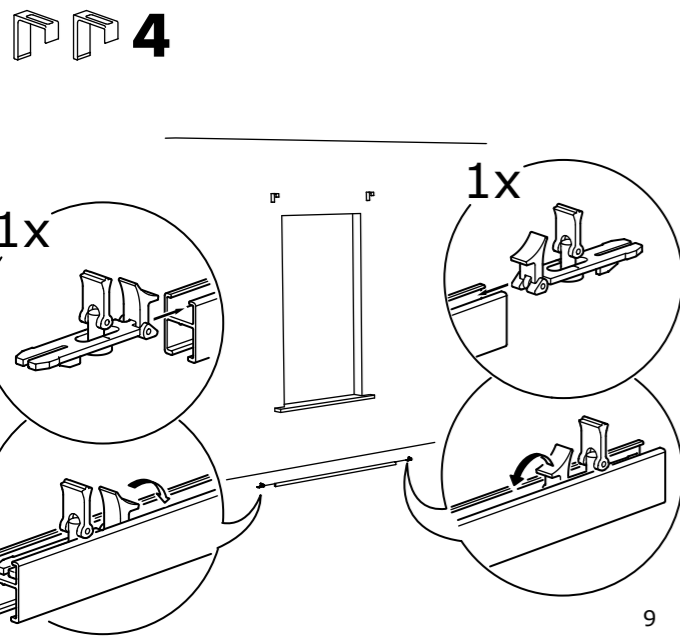
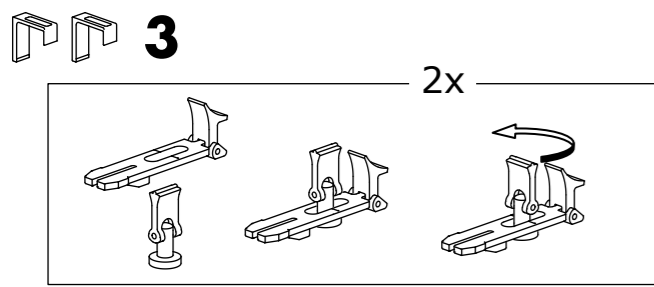
عربي
تتطلب نوعية الجدار والسقف أنواع مختلفة من المسامير اللولبية. يتم اختيار تلك التي تلائم هذه المواد.

ไทย
วัสดุผนังและเพดานแบบต่างๆ จำเป็นต้องใช้สกรูต่างชนิดกัน คุณควรเลือกใช้สกรูชนิดที่เหมาะสมกับวัสดุของพื้นผิวที่ต้องการติดตั้ง

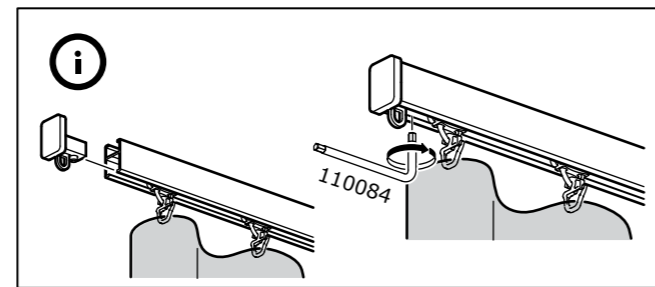
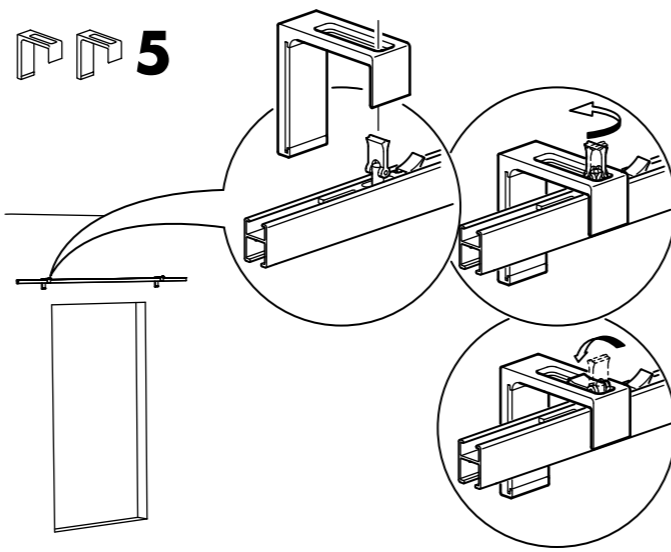
BAHASA INDONESIA
Bahan material yang berbeda memerlukan kelengkapan yang berbeda. Selalu memilih sekrup dan baut yang sesuai dengan bahan material pilihan anda.

BAHASA MALAYSIA
Bahan dinding dan siling yang berbeza memerlukan jenis skru yang berbeza. Pilih skru yang paling sesuai dengan bahan binaan.

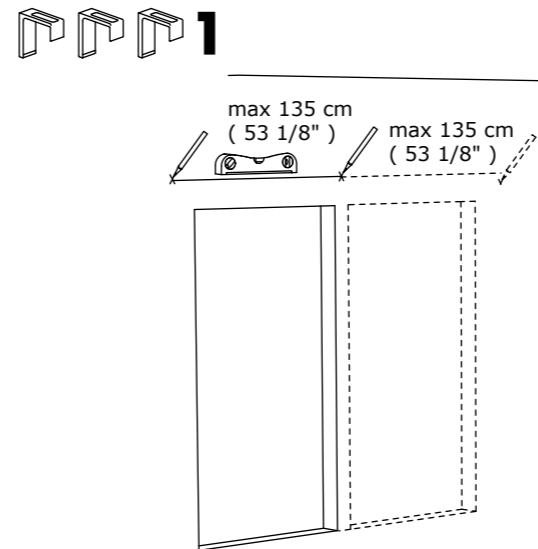
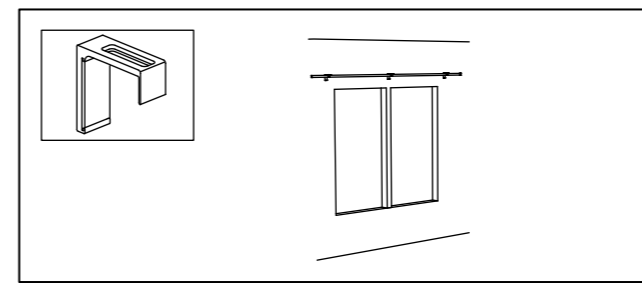




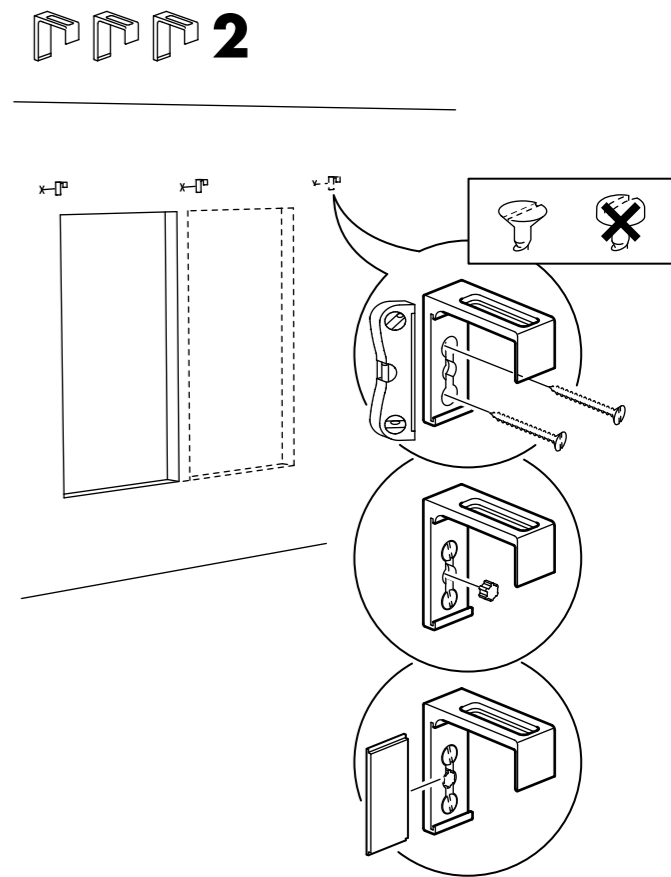
9



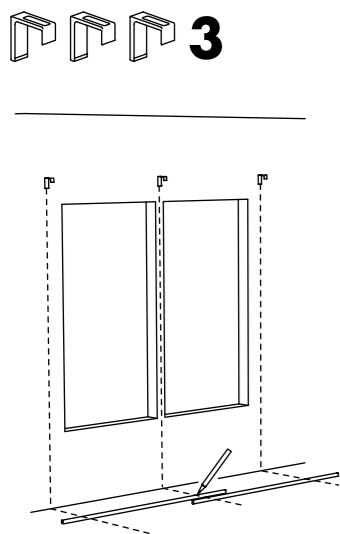
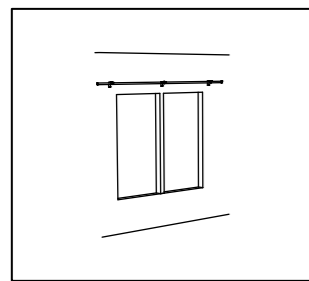
10



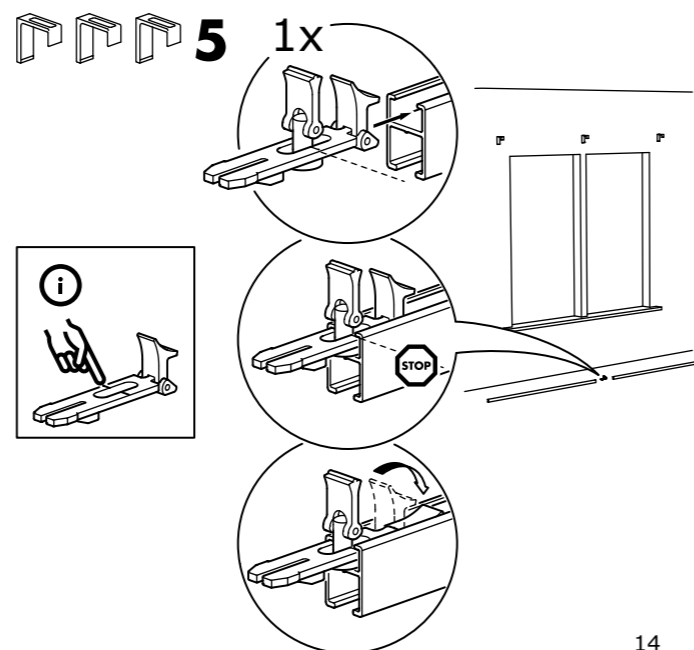
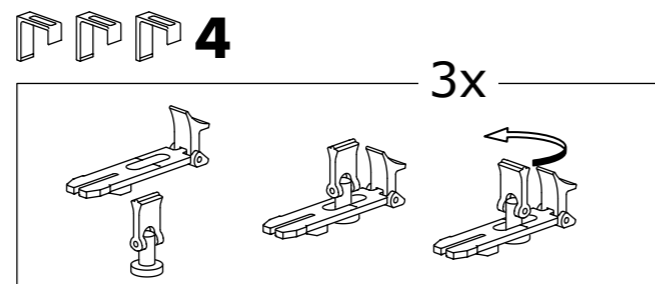
11



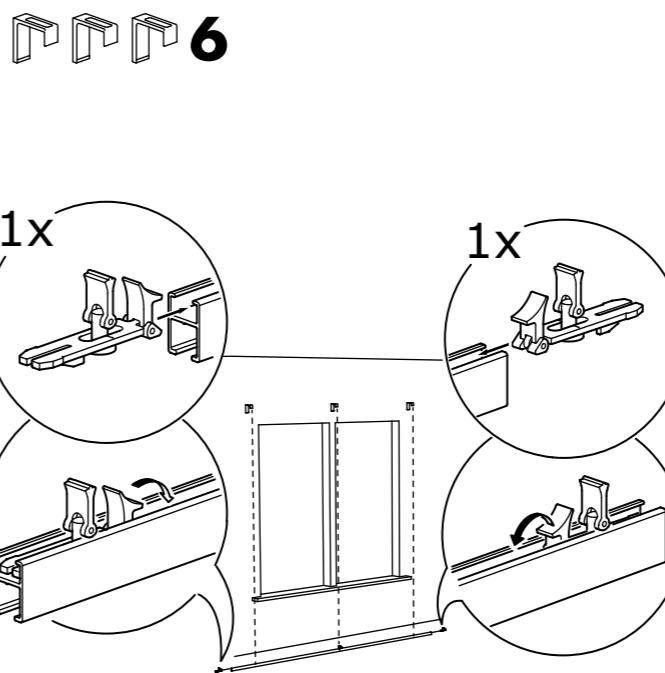
12



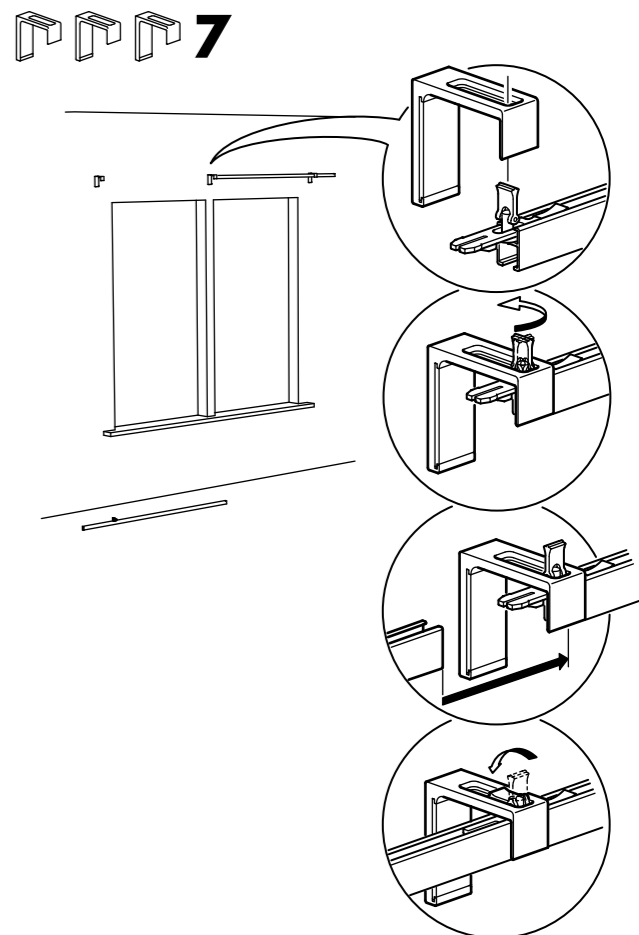
13

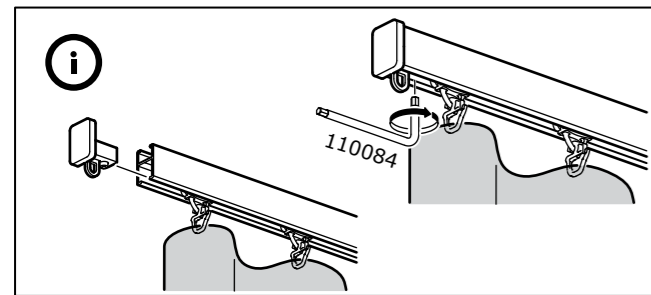
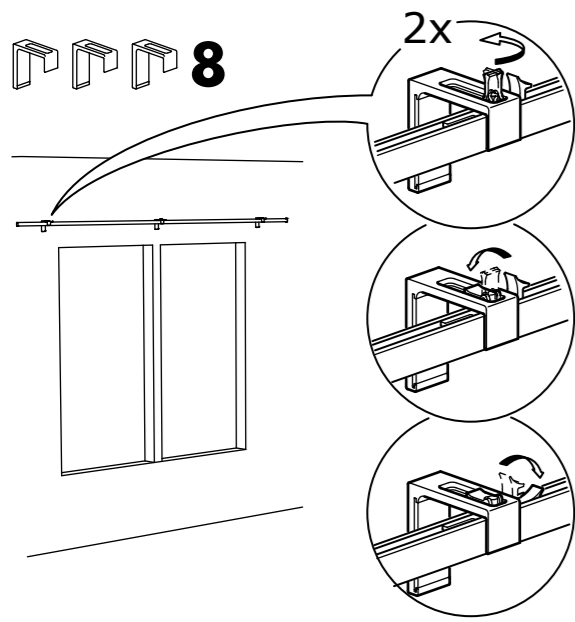


14

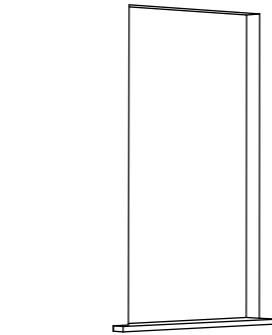
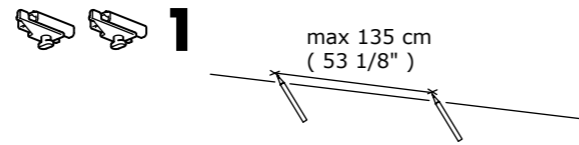
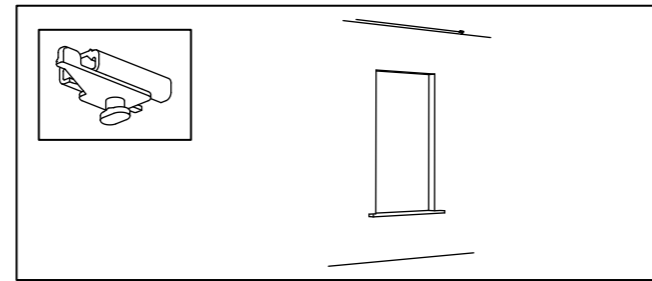


15

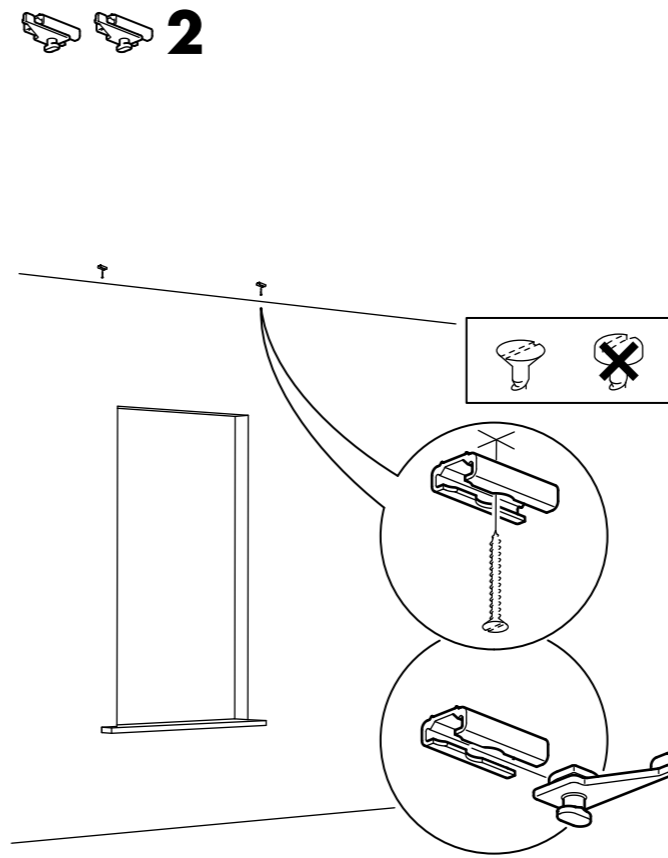




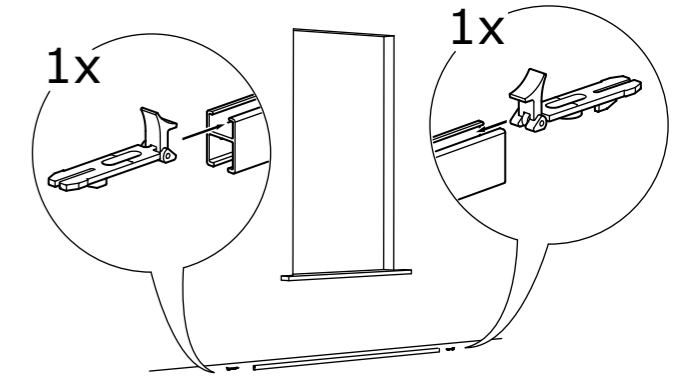
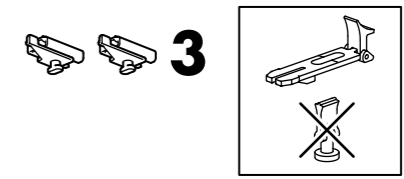
17



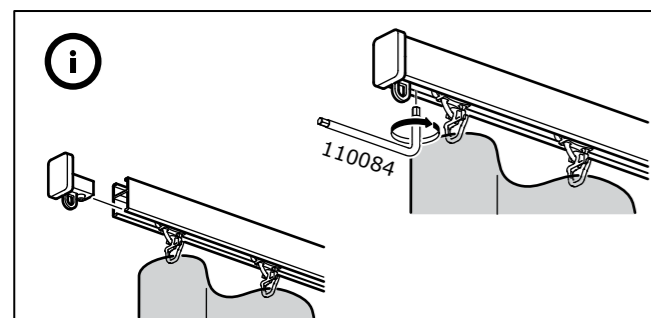
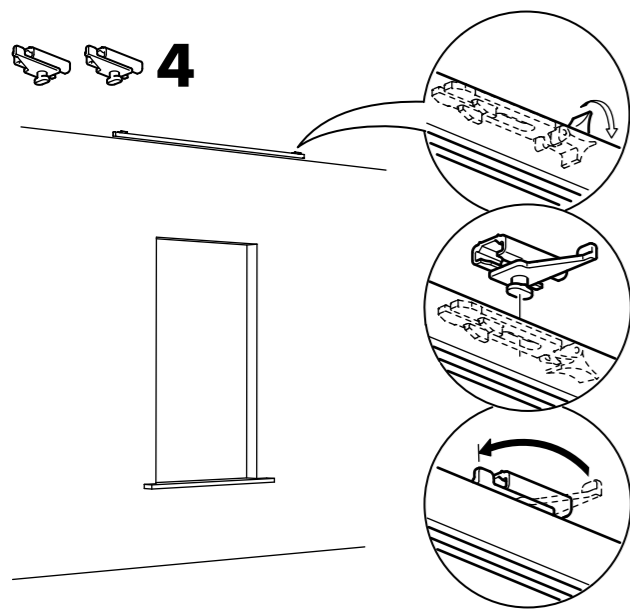
18



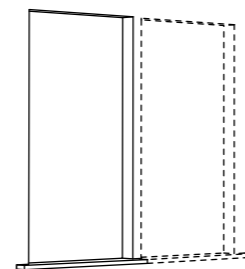
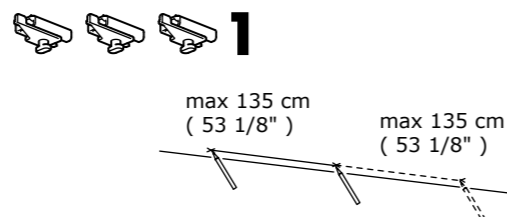
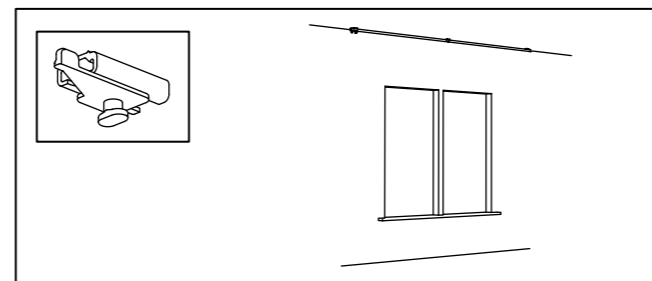
19



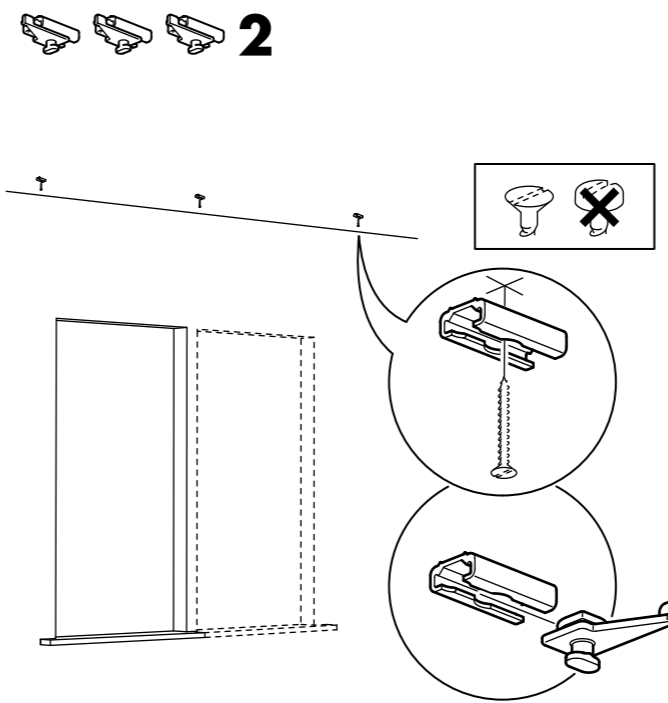
20



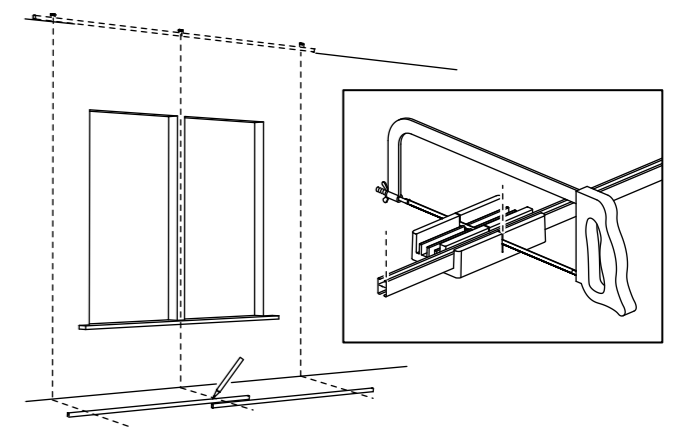
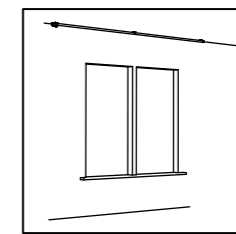
21



22

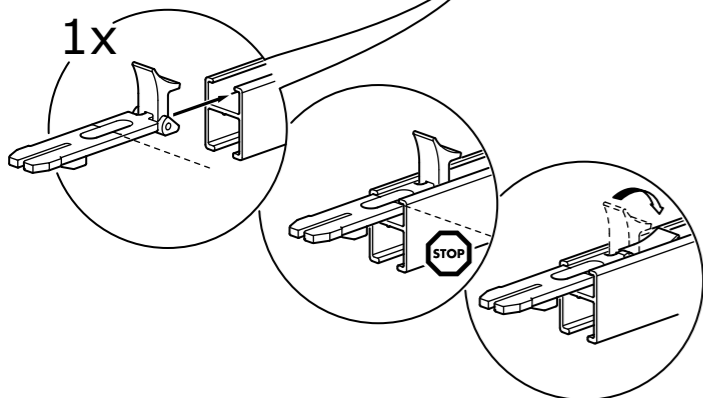
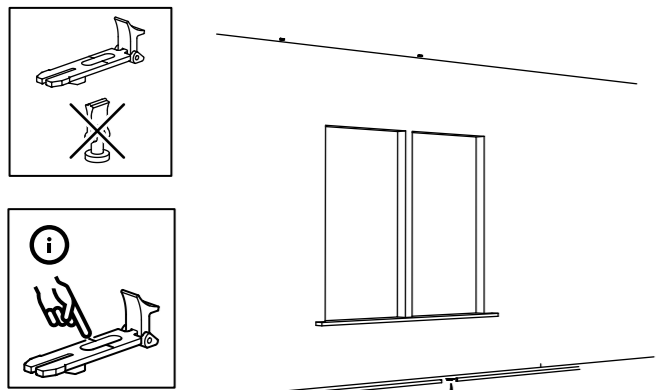


23



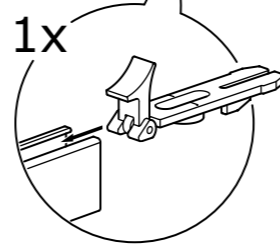
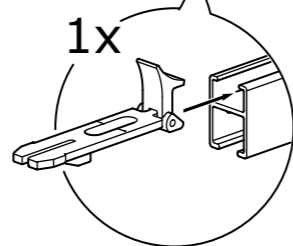
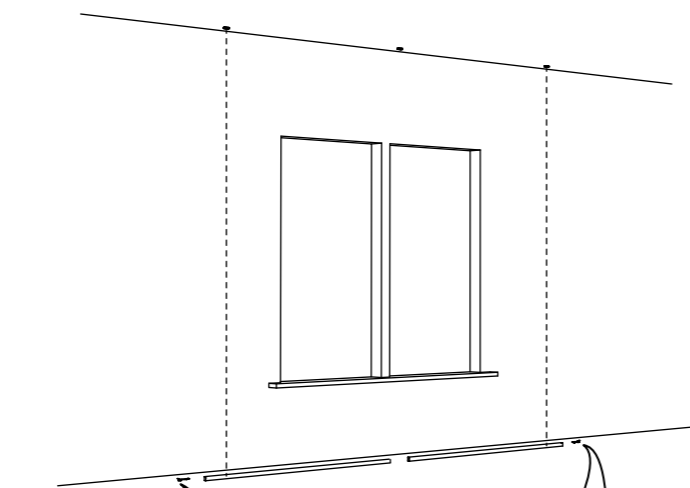
24

 **4**



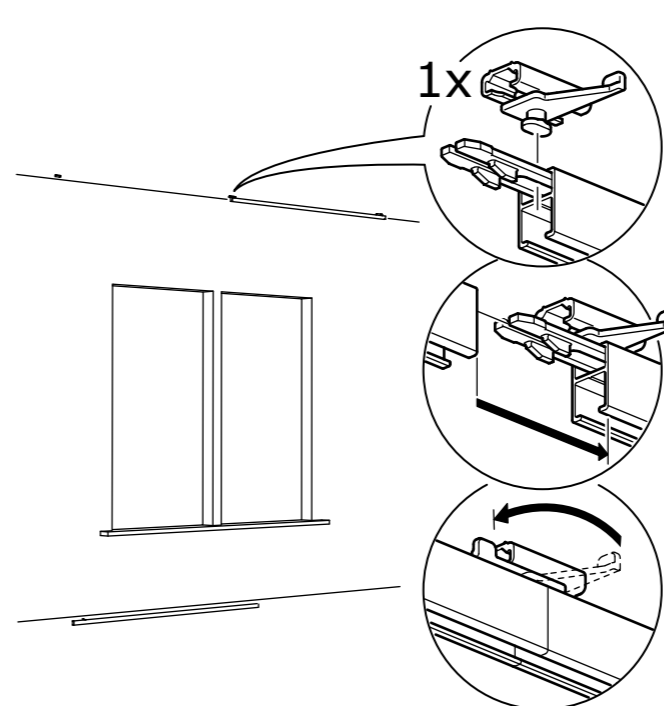
25

 **5**



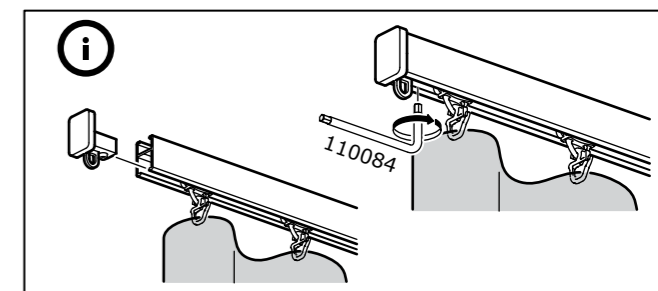
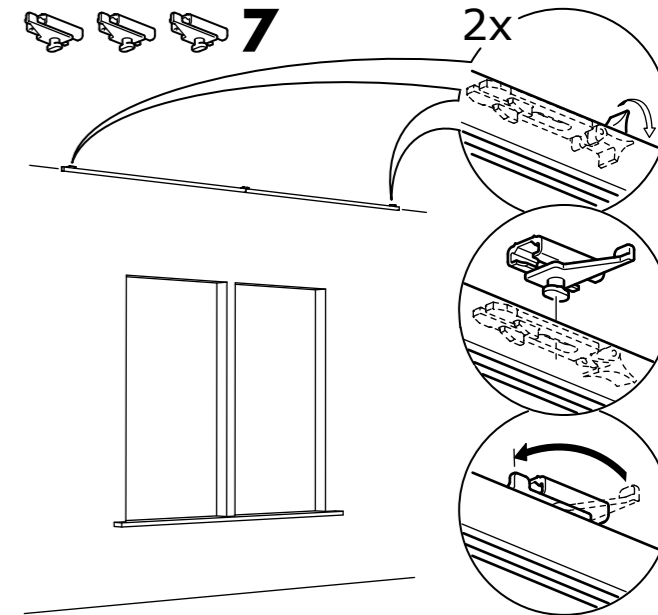
26

 **6**



27

 **7**



28