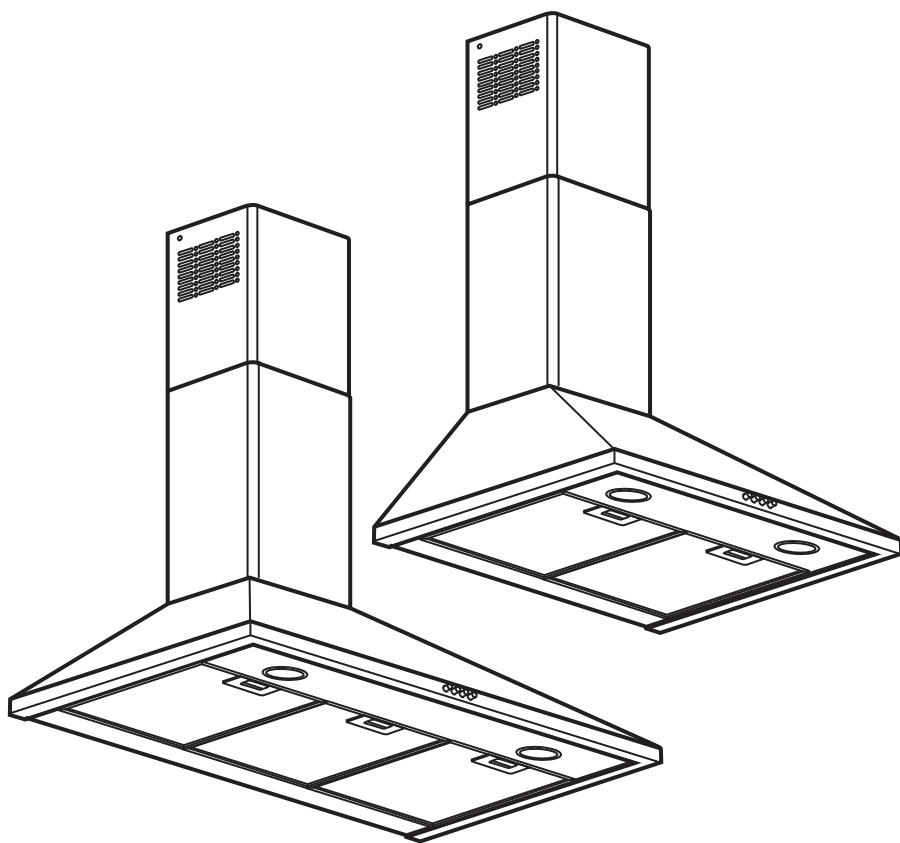


# UPPDRAG





## ENGLISH

**WARNING** - The electrical, water and gas installation and connection must be carried out by a qualified technician according to the manufacturer's instructions and in compliance with the local safety regulations.

Fixing devices for the wall are not included since different wall materials require different types of fixing devices. Use fixing devices suitable for the walls in your home and for the weight of the appliance. For advice on suitable fixing systems, contact your local specialized dealer.

## DEUTSCH

**WARNUNG** - Die Installation für Elektrik, Wasser und Gas und der Anschluss müssen von einer Fachkraft gemäß den Herstellerangaben und den gültigen örtlichen Sicherheitsbestimmungen durchgeführt werden.

Beschläge für die Wandbefestigung sind nicht beige packt, da sie von der jeweiligen Wandbeschaffenheit abhängig sind. Befestigungsbeschläge benutzen, die für die heimischen Wände geeignet sind. Bei diesbezüglichen Fragen den örtlichen Fachhandel zu Rate ziehen.

## FRANÇAIS

**AVERTISSEMENT** - Les installations et les raccordements électriques, d'eau et de gaz sont du ressort exclusif d'un technicien spécialisé, et doivent être réalisés conformément aux instructions du fabricant et aux réglementations locales en vigueur en matière de sécurité.

Les fixations ne sont pas incluses car leur choix dépend du matériau du mur sur lequel est fixé le meuble. Utilisez des fixations

adaptées au matériau du mur.  
Pour obtenir des conseils sur les fixations à utiliser, adressez-vous à un revendeur spécialisé.

## ITALIANO

**AVVERTENZA** - L'installazione e il collegamento elettrico, dell'acqua e del gas devono essere eseguiti esclusivamente da un tecnico specializzato, in conformità alle istruzioni del fabbricante e nel rispetto delle norme locali vigenti in materia di sicurezza.

Gli accessori per il fissaggio alla parete non sono inclusi perché pareti di materiali diversi richiedono tipi diversi di accessori di fissaggio. Usa sistemi di fissaggio adatti alle pareti della tua casa e al peso dell'elettrodomestico. Per maggiori dettagli, rivolgiti a un rivenditore specializzato.

## DANSK

**ADVARSEL** - Tilslutningen til elnettet og til vand- og gasforsyningen skal udføres af en faguddannet tekniker i overensstemmelse med producentens anvisninger og gældende lovgivning.

Forskellige vægmaterialer kræver forskellige skrue og rawlplugs. Medfølger ikke. Brug skrue og rawlplugs, der passer til væggene i dit hjem. Hvis du er i tvivl om, hvilken type skrue/rawlplugs du skal bruge, skal du kontakte et bygget marked.

## NORSK

**ADVARSEL** - Strøm-, vann- og gassinstallasjon og elektrisk tilkobling må utføres av en kvalifisert elektriker i samsvar med produsentens anvisninger og lokale sikkerhetsforskrifter.



Festemidler for vegg er ikke inkludert fordi ulike vegger krever ulike festemidler. Bruk festemidler som passer til veggene i hjemmet ditt. Kontakt din nærmeste faghandel for råd om festemidler.

## SUOMI

VAROITUS - Sähkö-, vesi- ja kaasuasennukset ja -liitännät saa suorittaa ainoastaan koulutettu asentaja, joka toimii valmistajan ohjeiden ja paikallisten turvallisuusmääräysten mukaisesti.

Pakkaus ei sisällä seinään kiinnittämistä varten tarvittavia ruuveja ja tulppia, koska erilaisia seinämateriaaleja varten tarvitaan erilaiset kiinnikkeet. Valitse kiinnikkeet kotisi seinämateriaalin mukaan. Apua oikeanlaisten kiinnikkeiden valintaan voit kysyä rautakaupasta.

## SVENSKA

VARNING - Installation och anslutning av elektricitet, vatten och gas måste utföras av en behörig tekniker enligt tillverkarens instruktioner och lokala säkerhetsbestämmelser.

Fästbeslag för väggen medföljer inte eftersom olika väggmaterial kräver olika typer av fästbeslag. Använd ett fästbeslag som passar för väggarna hemma hos dig. För råd om lämpliga fästbeslag, kontakta din fackhandlare.

## PORTUGUÊS

ATENÇÃO - A instalação e a ligação elétrica, da água e do gás devem ser efectuadas por um técnico qualificado de acordo com as instruções do fabricante e em conformidade com as normas de segurança locais. Os diferentes tipos de parede requerem

diferentes tipos de ferragens. Utilize ferragens adequadas às paredes da sua casa (não incluídas). Se não tiver a certeza do tipo de parafusos ou ferragem a usar, consulte uma loja de ferragens.

## ESPAÑOL

ADVERTENCIA - La instalación y conexión de la electricidad, el agua y el gas tienen que ser efectuadas por un técnico cualificado según las instrucciones del fabricante y de acuerdo con la normativa local de seguridad.

No se incluyen los dispositivos de fijación, dado que los diversos materiales de pared requieren diferentes tipos de herrajes de fijación. Usa herrajes adecuados para el material de las paredes de tu casa. Para saber cuáles son los herrajes adecuados, pide consejo en tu ferretería habitual.

## ΕΛΛΗΝΙΚΑ

ΠΡΟΕΙΔΟΠΟΙΗΣΗ- Η εγκατάσταση και οι συνδέσεις για τον ηλεκτρισμό, το νερό και το αέριο πρέπει να γίνουν από εξειδικευμένο τεχνικό σύμφωνα με τις οδηγίες του κατασκευαστή αλλά και σε συμμόρφωση με τους τοπικούς κανονισμούς ασφαλείας.

Τα εξαρτήματα στερέωσης στον τοίχο δεν περιλαμβάνονται, δεδομένου ότι τα διαφορετικά υλικά τοίχων απαιτούν και διαφορετικούς τύπους εξαρτημάτων στερέωσης. Χρησιμοποιήστε εξαρτήματα στερέωσης κατάλληλα για τους τοίχους του σπιτιού σας. Για πληροφορίες σχετικά με τα κατάλληλα εξαρτήματα στερέωσης, συμβουλευθείτε το ειδικό κατάστημα της περιοχής σας.

## NEDERLANDS

WAARSCHUWING - De installatie en de aansluiting van de elektriciteit, het water en het gas moeten door een erkend vakman worden uit-



gevoerd worden, volgens de aanwijzingen van de fabrikant en in overeenstemming met de plaatselijke veiligheidsvoorschriften.

Bevestigingsbeslag voor de wand is niet inbegrepen, aangezien verschillende wandmaterialen verschillende soorten bevestigingsbeslag vereisen. Gebruik bevestigingsbeslag dat geschikt is voor de wanden in je huis. Voor advies over geschikt bevestigingsbeslag, neem contact op met de vakhandel.

## **POLSKI**

**OSTRZEŻENIE** - Podłączenie instalacji elektrycznej, hydraulicznej i gazowej powinno być wykonane przez wykwalifikowanego technika według instrukcji producenta i zgodnie z lokalnymi przepisami bezpieczeństwa.

W zestawie nie znajdują się żadne śruby mocujące, ponieważ różne rodzaje ścian wymagają różnych typów śrub. Użyj śrub odpowiednich do ścian w Twoim domu. W przypadku wątpliwości, jakich śrub użyć, skontaktuj się z najbliższym specjalistycznym sklepem.

## **TÜRKÇE**

**UYARI** - Elektrik, su ve gaz kurulumu ve bağlantısı kalifiye bir teknisyen tarafından, üreticinin talimatlarına göre ve yerel güvenlik yönetmeliklerine uygun şekilde yapılmalıdır.

Duvar yapı malzemeleri farklılık gösterebileceğinden, mobilyanın duvara sabitlenmesi için gereken bağlantı parçaları ürüne dahil değildir. Evinizin duvar yapı malzemesine uygun bağlantı parçaları seçiniz.

Duvar yapı malzemenize uygun bağlantı parçaları satın almak için en yakın yapı market ya da bir nallur dükkanından bilgi alabilirsiniz.

## **РУССКИЙ**

**ОСТОРОЖНО** - Монтаж и подключение прибора к водопроводу, газовой магистрали и сети электропитания должны выполняться квалифицированным специалистом в соответствии с инструкциями производителя и действующими местными нормами по безопасности.

Крепежные средства для крепления к стене не прилагаются, для разных материалов стен требуются различные крепления. Используйте крепежные средства, подходящие для материала стен в Вашем доме. Если Вы не уверены, какой тип креплений подходит к данному материалу, обратитесь в специализированный магазин.

## **ČESKY**

**VAROVÁNÍ** - Elektrickou, vodovodní a plynovou instalaci a připojení musí provést kvalifikovaný technik podle pokynů výrobce a v souladu s platnými místními bezpečnostními předpisy.

Upevňovací materiál není součástí balení, protože se liší v závislosti na materiálu stěny. Použijte tedy takový upevňovací materiál, který je vhodný na stěny u vás doma. Pokud se potřebujete poradit, obraťte se na místního odborníka.

## **SLOVENSKY**

**OPOZORILO** - Elektrické, vodné a plynové pripojky a zapojenie musí urobiť kvalifikovaný technik v súlade s pokynmi výrobcu a v súlade s platnými miestnymi bezpečnostnými predpismi.

Upevňovací materiál nie je súčasťou balenia, pretože na každý materiál steny je potrebné



použiť iný typ skrutky a hmoždinky. Použite upevňovací materiál vhodný na konkrétny typ materiálu, z ktorého je vaša stena vyrobená. V prípade potreby sa poraďte s odborníkom.

## MAGYAR

FIGYELMEZTETÉSI - Az elektromos, víz- és gázszereelési és csatlakoztatási munkákat szakembernek kell végeznie a gyártó utasításai szerint és a helyi biztonsági előírásokkal összhangban.

A rögzítéshez szükséges kellékek nincsenek a csomagban, mivel a különböző típusú falakhoz különböző rögzítő eszközökre van szükség. Mindig a fal típusának megfelelő szerelvényeket használj! A megfelelő rögzítők kiválasztásához fordulj segítségért a szaküzletek munkatársaihoz!

## БЪЛГАРСКИ

ВНИМАНИЕ - Електрическите, водните и газовите инсталации и свързване трябва да се направят от квалифициран техник съобразно инструкциите на производителя и в съответствие с местните изисквания за безопасност.

Комплектът не включва механизми за прикрепяне към стената, тъй като различните стени материали изискват различни приспособления. Използвайте механизми за прикрепяне, подходящи за стени в дома ви. Обърнете към специализиран търговец за съвет относно подходящи монтажни системи.

## ROMÂNĂ

ATENȚIE - Instalarea și racordarea la electricitate, apă și gaz trebuie să fie efectuate de către un tehnician calificat, În conformitate cu

instrucțiunile producătorului și cu respectarea normelor locale referitoare la siguranță.

Accesoriiile de fixare pentru perete nu sunt incluse deoarece materialele diferite din care sunt făcuți pereții au nevoie de accesorii diferite de fixare. Folosește accesoriiile de fixare potrivite pentru pereții camerei tale. Contactează un specialist dacă nu știi care sunt accesoriiile potrivite pereților casei tale.

## HRVATSKI

UPOZORENJE - Postavljanje i priključenje na električni, vodoopskrbni i plinski sustav mora izvršiti kvalificirani tehničar, prema uputama proizvođača i u skladu s lokalnim sigurnosnim propisima.

Elementi za pričvršćivanje na zid nisu uključeni jer zidovi od različitih materijala zahtijevaju različite vrste pričvršćnih elemenata. Koristite pričvršćne elemente koji su prikladni zidovima u vašem domu i težini uređaja. Za savjet o prikladnim sustavima pričvršćenja kontaktirajte specijaliziranog lokalnog trgovca.

## SRPSKI

UPOZORENJE - Radove na električnoj, vodovodnoj i gasnoj instalaciji i priključivanje mora da obavi kvalifikovan tehničar, u skladu sa uputstvima proizvođača i sa odgovarajućim lokalnim propisima za bezbednost.

Uređaji za pričvršćivanje na zid nisu obuhvaćeni isporukom pošto različiti materijali za zidove zahtevaju različite tipove uređaja za pričvršćivanje. Koristite uređaje za pričvršćivanje koji su pogodni za zidove u Vašoj kući i za težinu uređaja. Za savete o pogodnim sistemima za pričvršćivanje, obratite se Vašem lokalnom specijaliziranom trgovcu.



## **LIETUVIŲ K.**

**PERSPĖJIMAS** – Elektros, vandens ir dujų komponentų įrengimą bei prijungimą turi atlikti kvalifikuotas technikas; jis privalo vadovautis gamintojo instrukcijomis ir vietos saugos reglamentais.

Tvirtinimo prie sienos įtaisai nepridedami, nes sienos gali būti įvairių medžiagų, kurioms tinka skirtingų tipų tvirtinimo įtaisai.

Naudokite jūsų namų sienoms ir prietaiso svoriui tinkamus tvirtinimo įtaisus. Jei reikia patarimo dėl tinkamų tvirtinimo sistemų, kreipkitės į vietos specializuotąjį prekybos atstovą.

## **SLOVENŠČINA**

**OPOZORILO** - Namestitev in priključitev na električno napetost ter na vodovodno in plinško napeljavo mora izvesti strokovno usposobljena oseba v skladu z navodili proizvajalca in veljavnimi varnostnimi predpisi.

Elementi za pritrditev na steno niso vključeni, kajti različen material sten potrebuje različne vrste pritrdilnih elementov. Uporabite pritrdilne elemente, ki so primerni za stene v vašem stanovanju in za težo naprave. Za nasvet o ustreznem sistemu pritrditve se obrnite na vašo prodajalno s tehničnimi izdelki.

## **ÍSLENSKA**

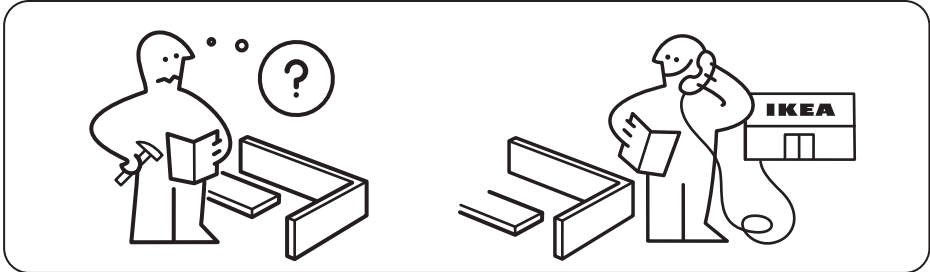
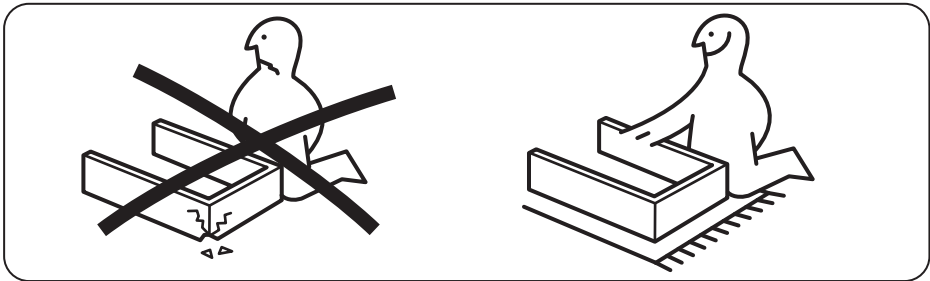
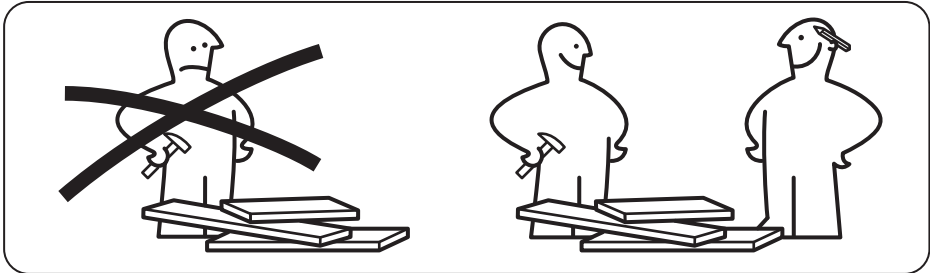
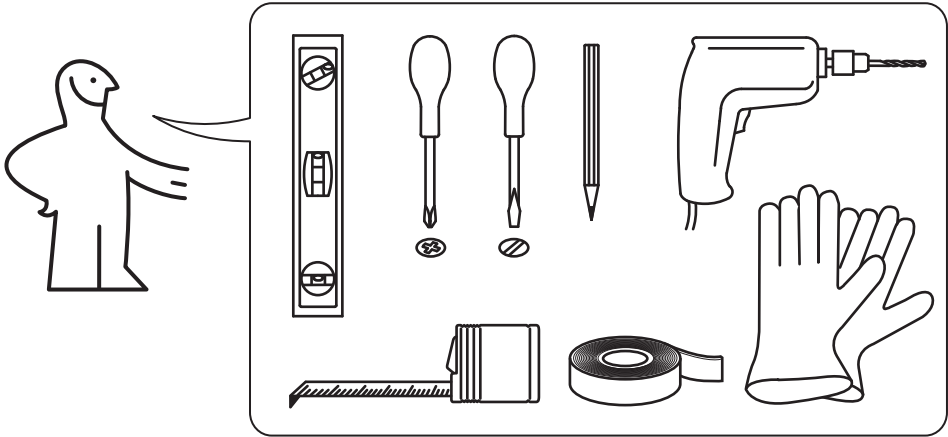
**AÐVÖRUN** - Allar lagnir og tengingar fyrir rafmagn, vatn og gas skulu framkvæmdar af hæfum tæknimanni samkvæmt fyrirmælum frá framleiðanda og í samræmi við innlendar öryggisreglur.

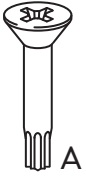
Festingar fyrir vegginn eru ekki innifaldar þar sem mismunandi veggefni þarf fyrir mismunandi gerðir af festingum. Notið festingar sem henta veggjum á þínu heimili og fyrir þyngd tækisins. Hafið samband við sérhæfða söluaðila til að fá ráðleggingar um viðeigandi festingar.

## **CATALÀ**

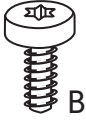
**ADVERTÈNCIA** - Cal que la instal·lació i la connexió elèctrica, d'aigua i de gas les realitzi un tècnic qualificat d'acord amb les instruccions del fabricant i amb la normativa de seguretat local.

Els sistemes de fixació a la paret no s'inclouen perquè els diferents tipus de paret requereixen tipus diferents de sistemes de fixació. Feu servir un sistema de fixació adient per a les parets de la vostra llar i per al pes de l'aparell. Si necessiteu assessorament sobre sistemes de fixació adients, contacteu amb el vostre distribuïdor especialitzat local.





1x



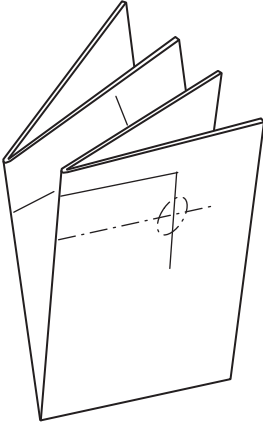
4x



1x



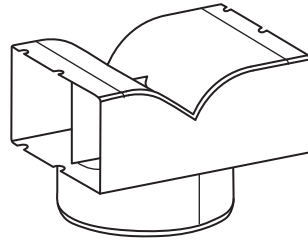
1x



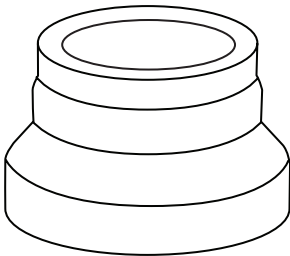
1x



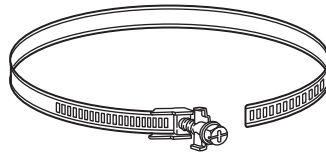
1x



1x

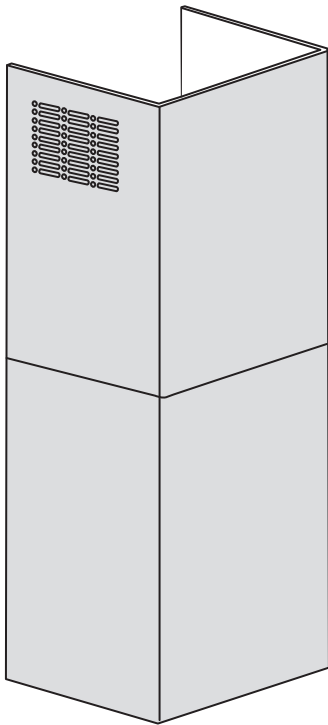


1x

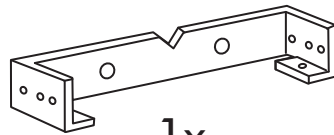


2x





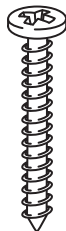
1x



1x



Ø 5 mm



6x

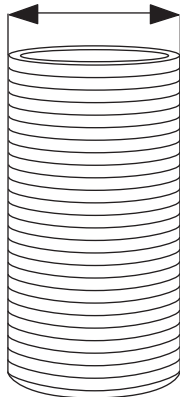


6x

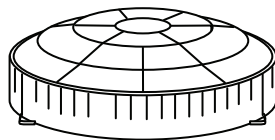




120-125-150 mm

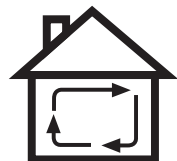


1x



2x

NYTTIG  
FIL440

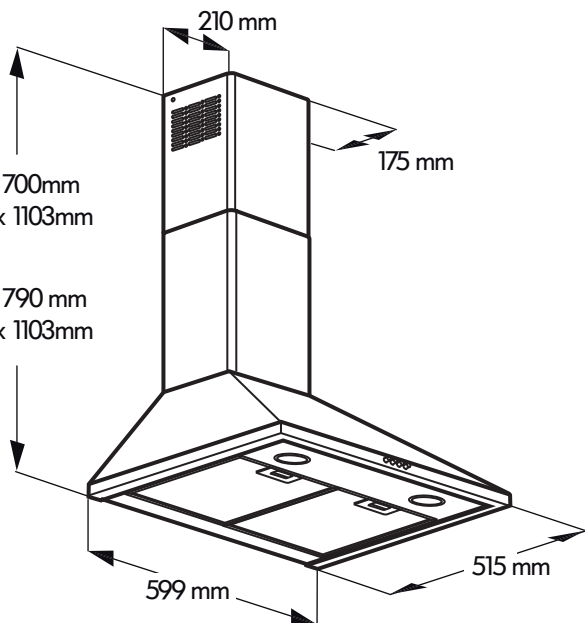




min 700mm  
max 1103mm



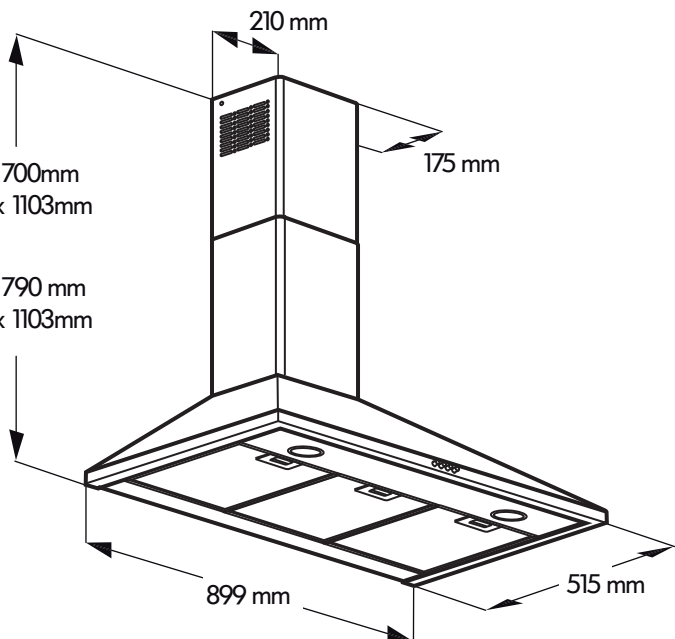
min 790 mm  
max 1103mm

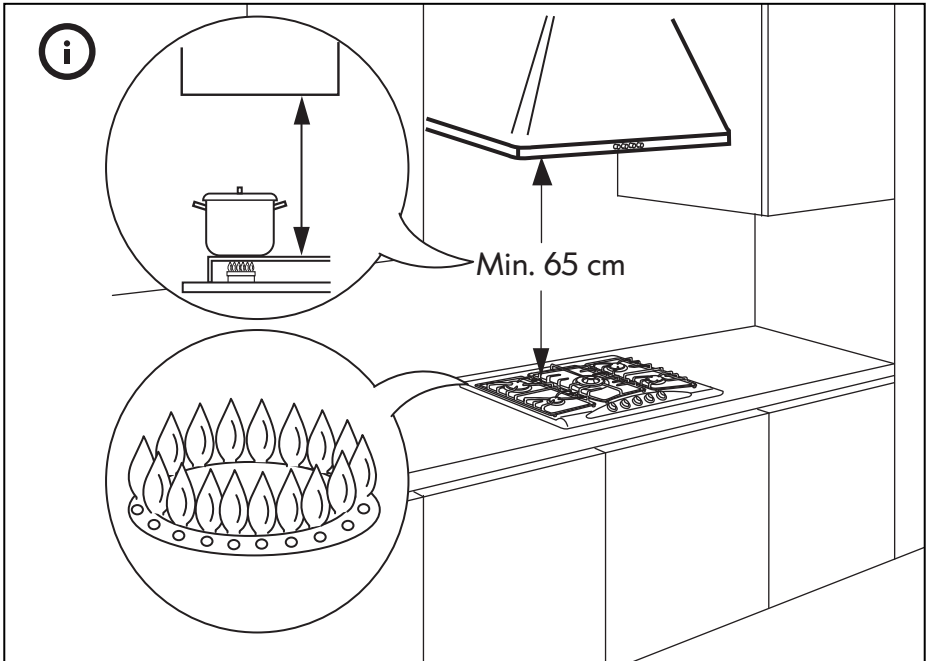
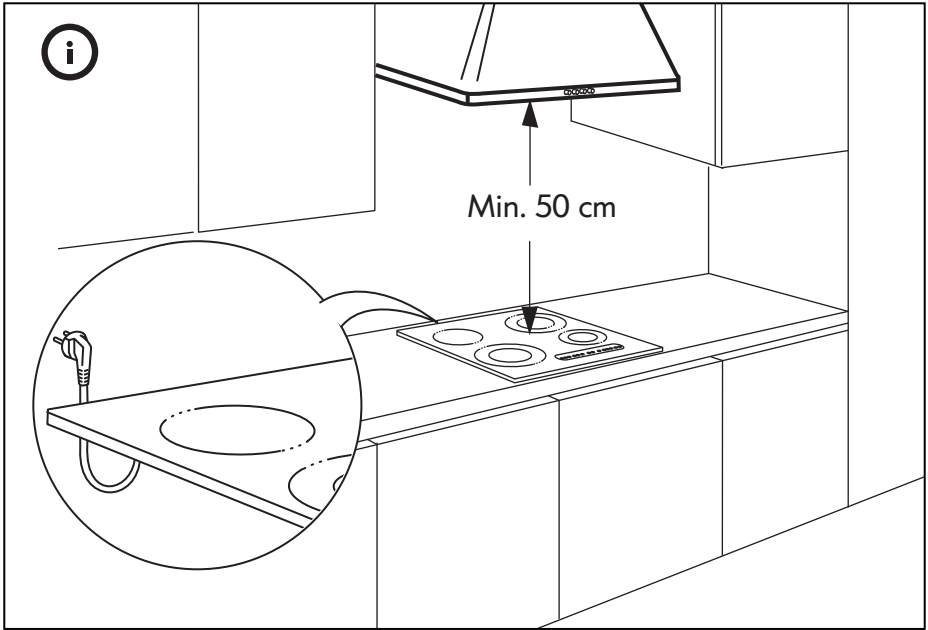


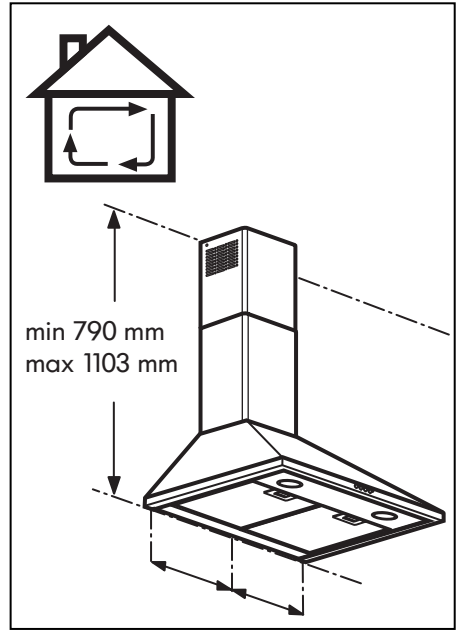
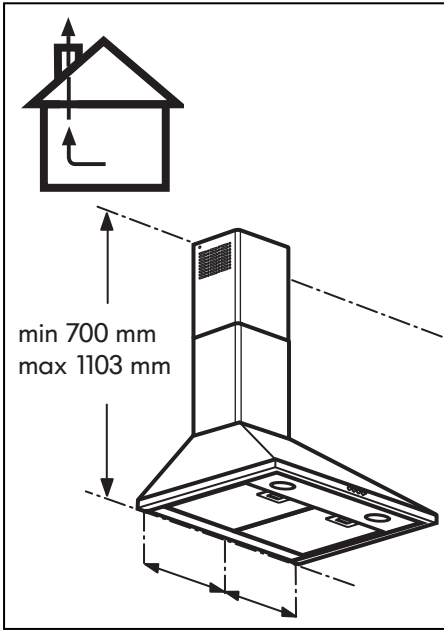
min 700mm  
max 1103mm



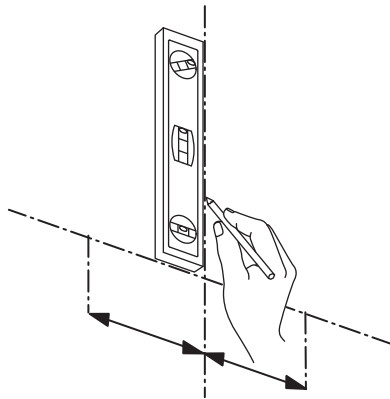
min 790 mm  
max 1103mm



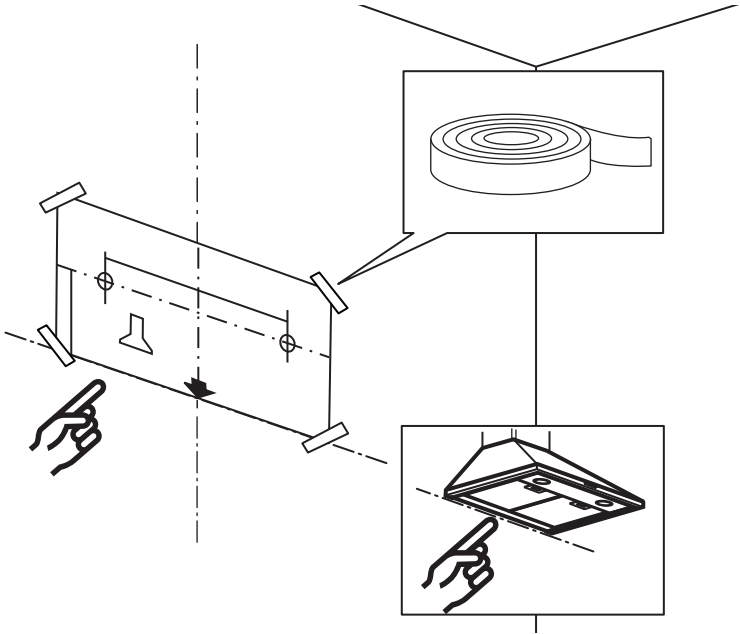




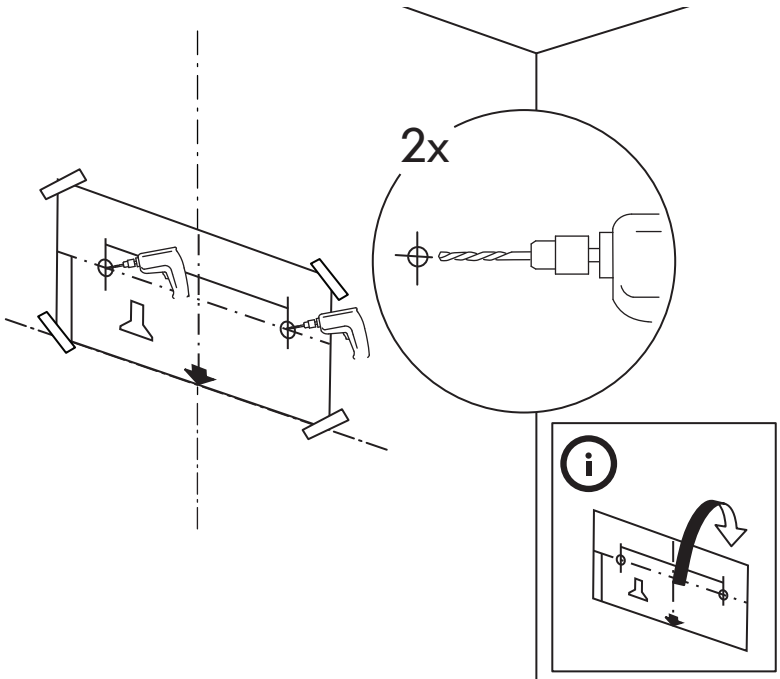
1



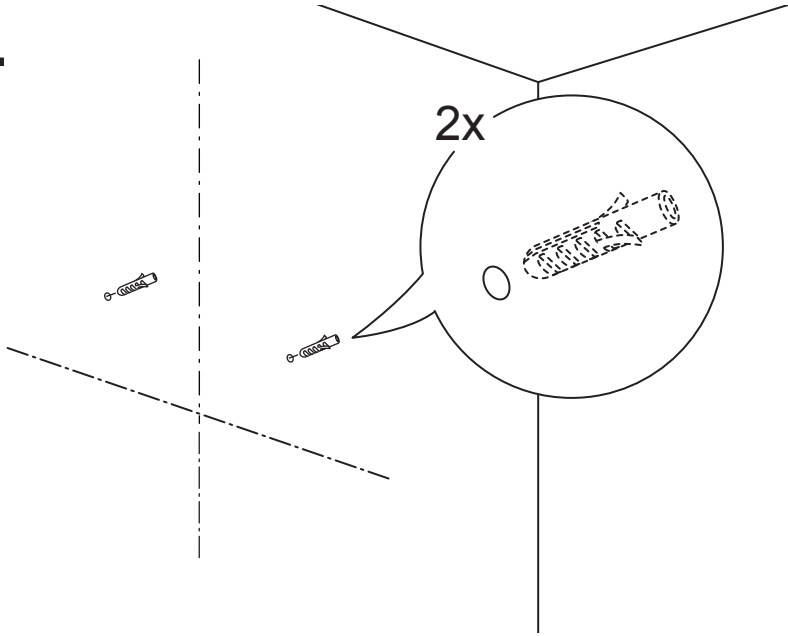
2



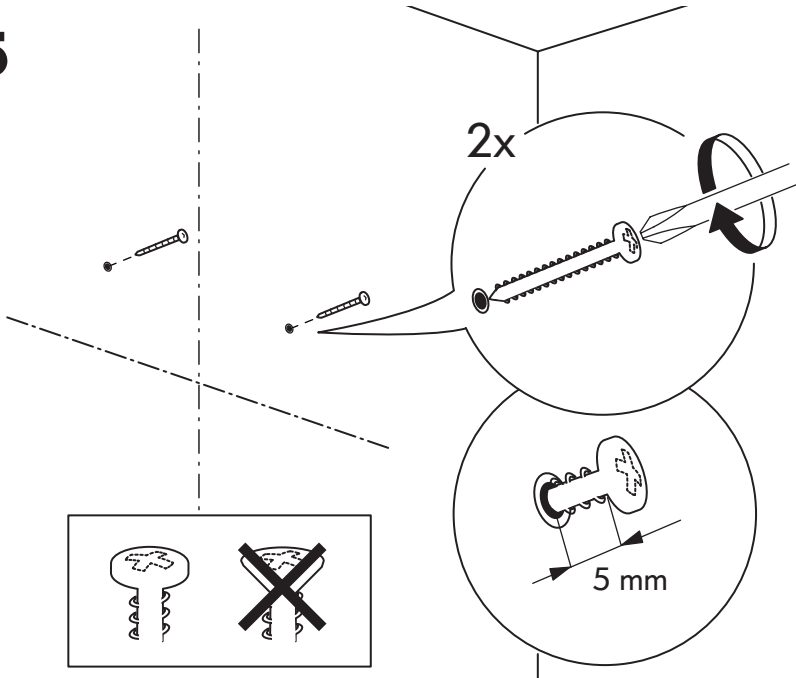
3



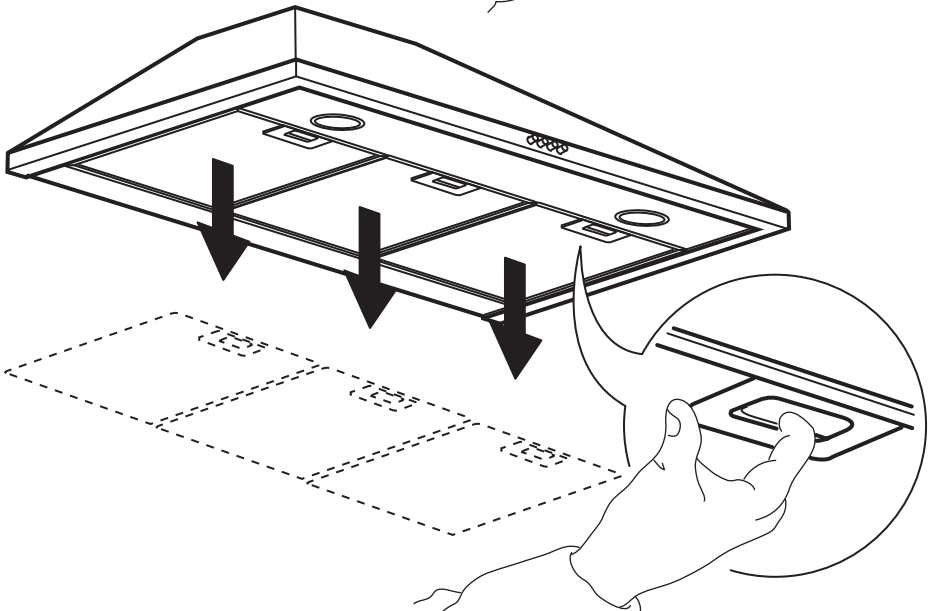
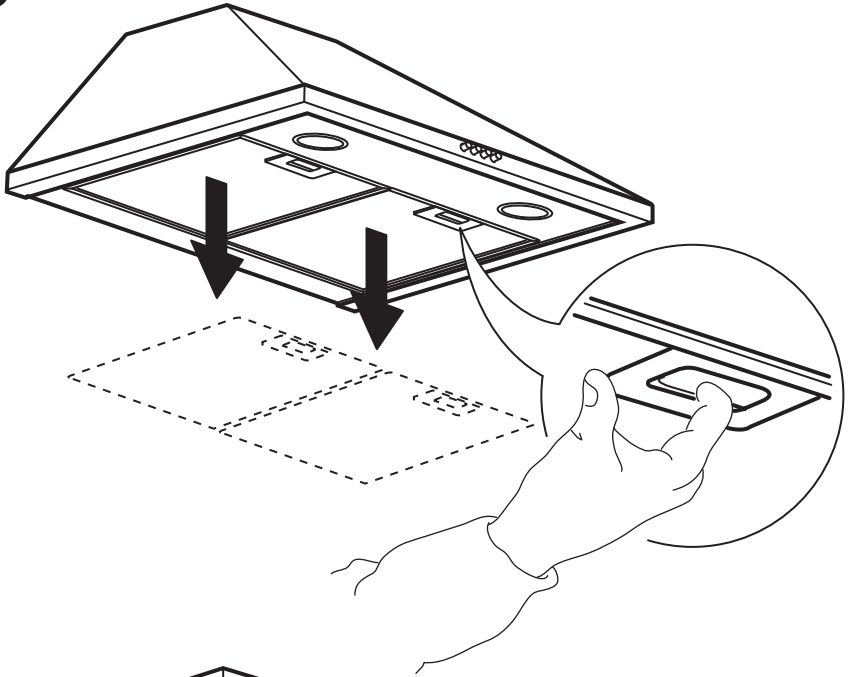
4



5

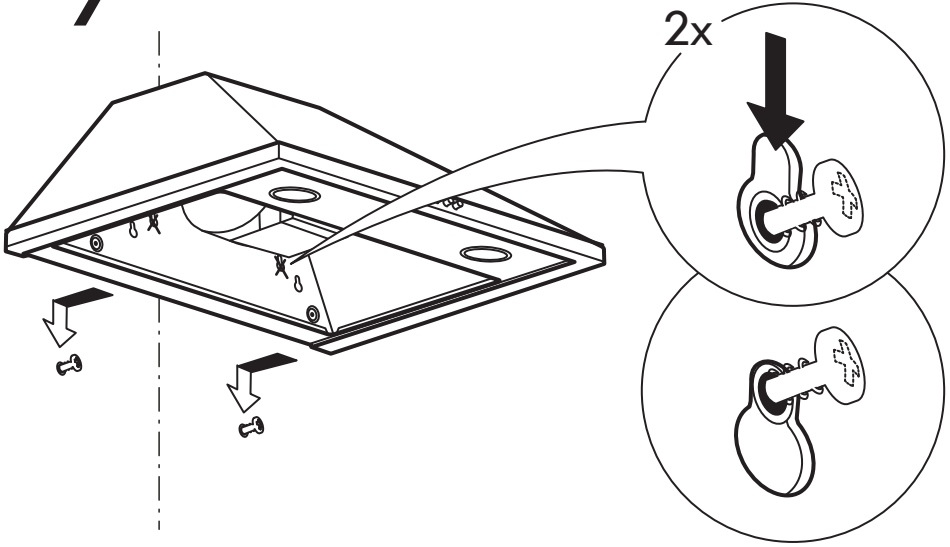


6

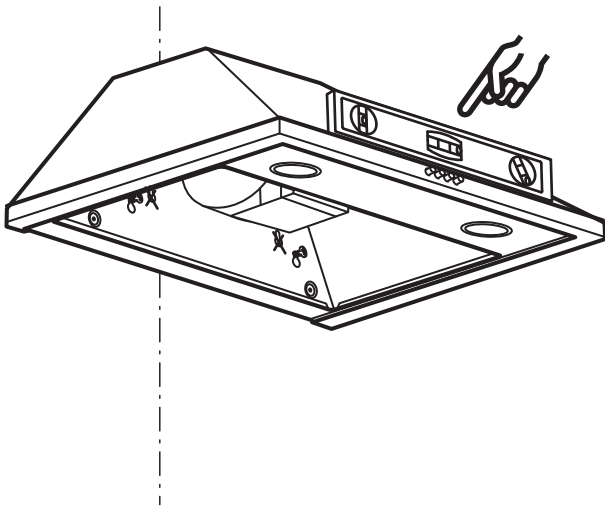




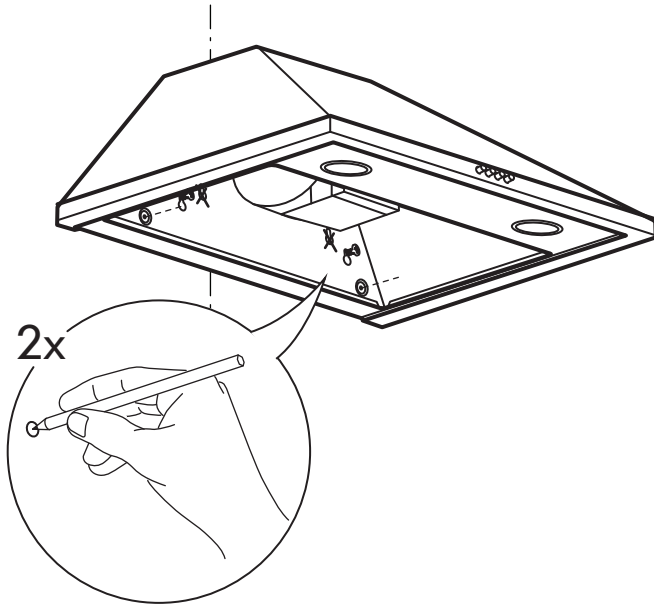
7



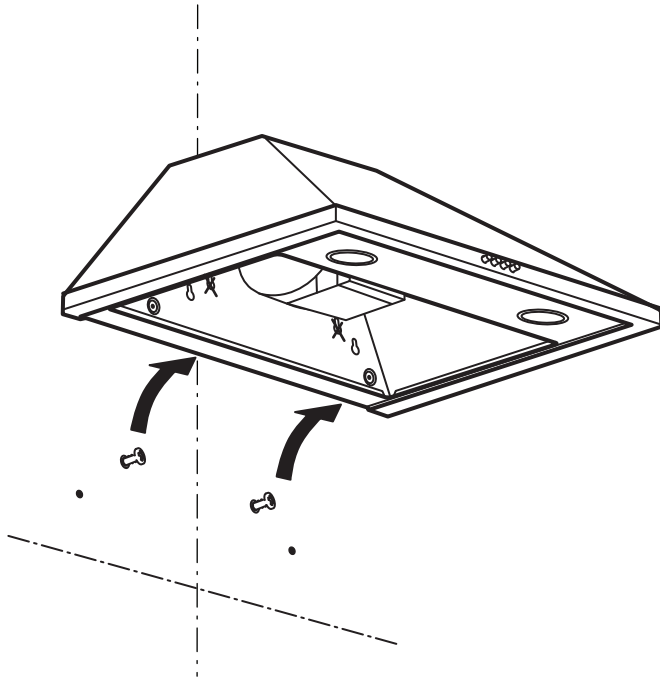
8



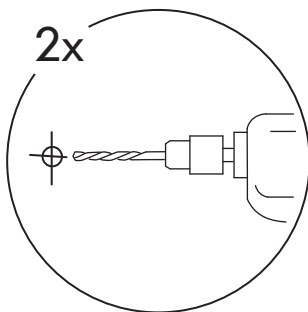
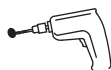
9



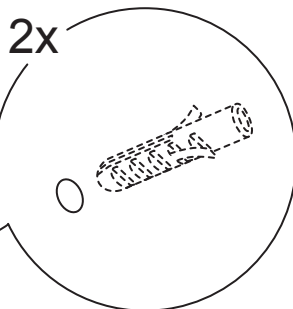
10



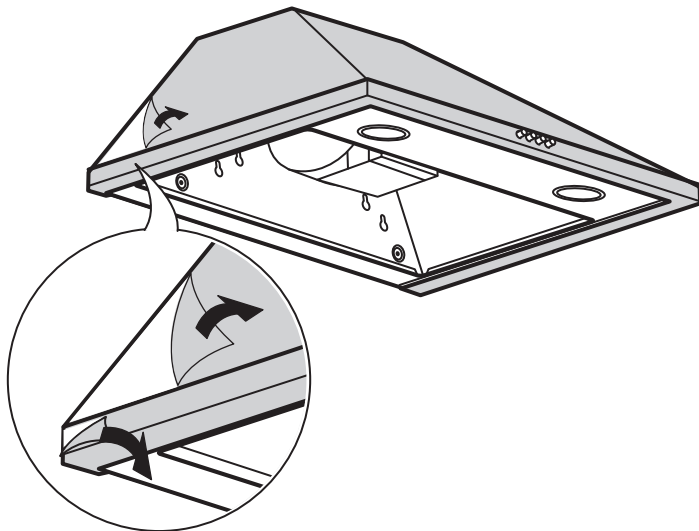
# 11



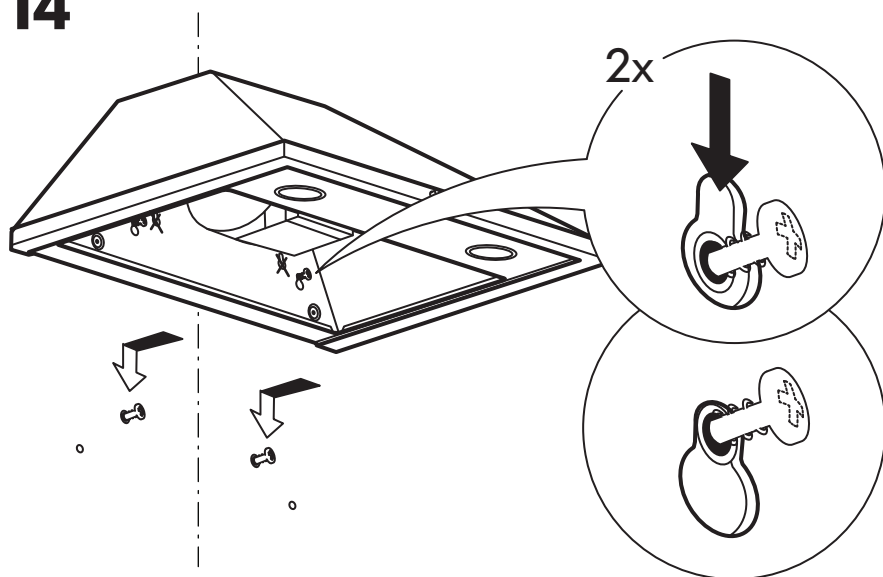
# 12



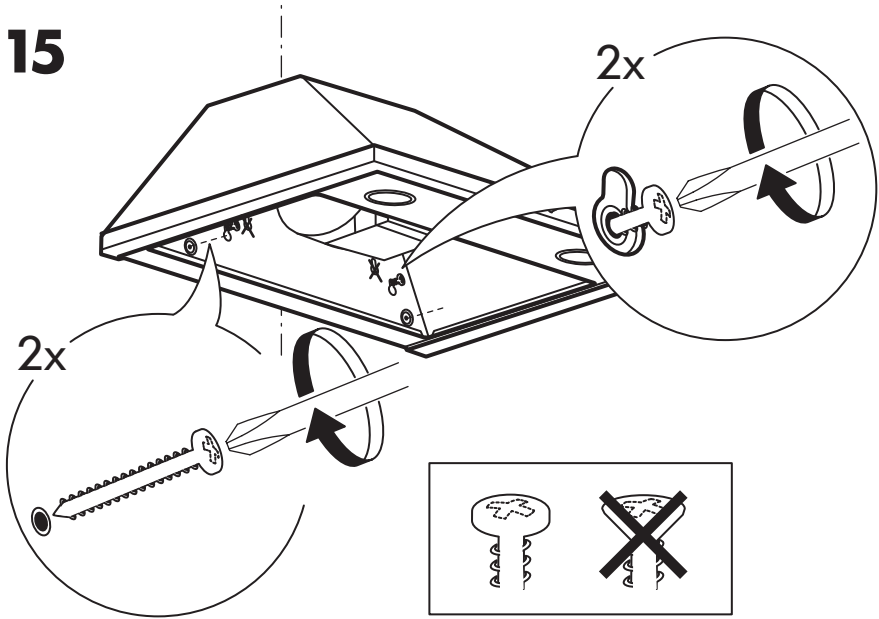
# 13



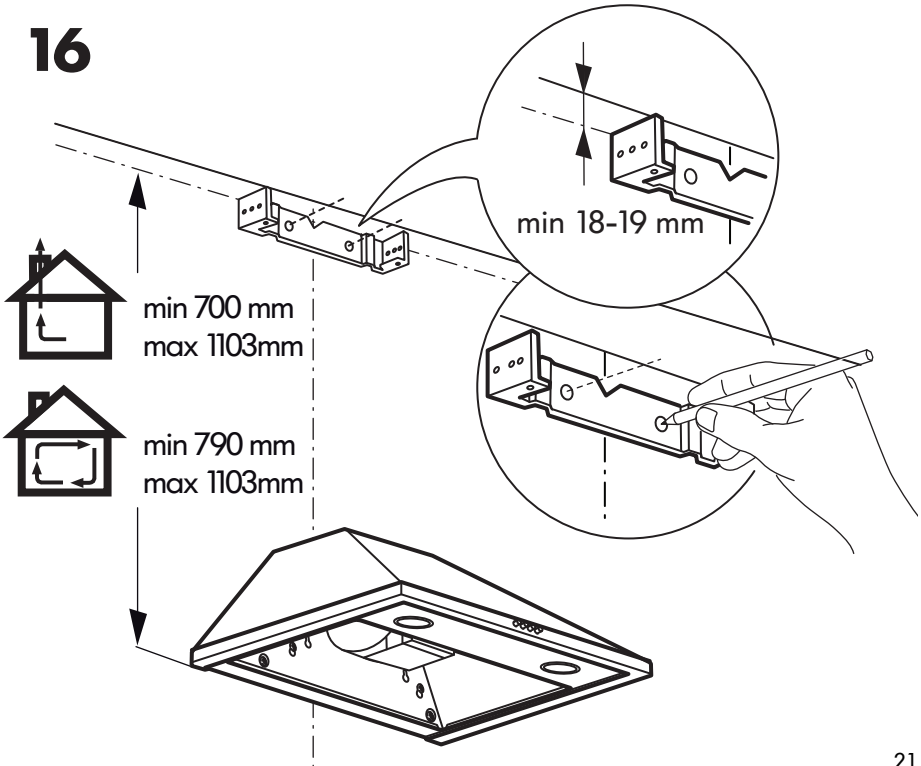
# 14



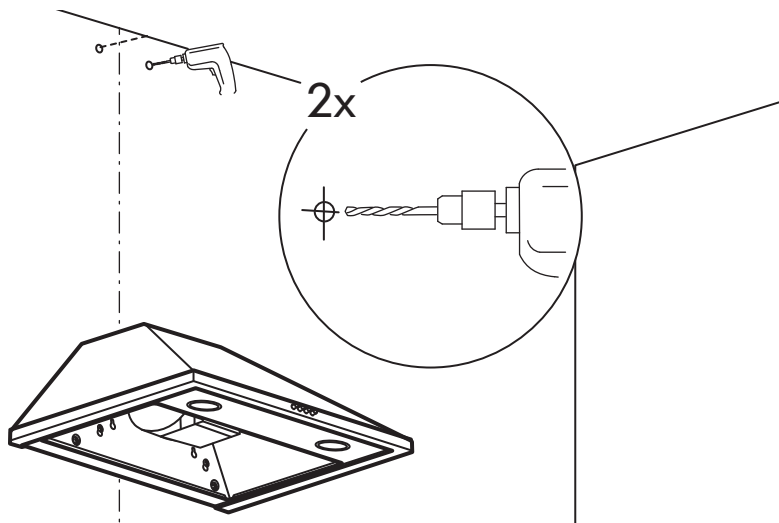
# 15



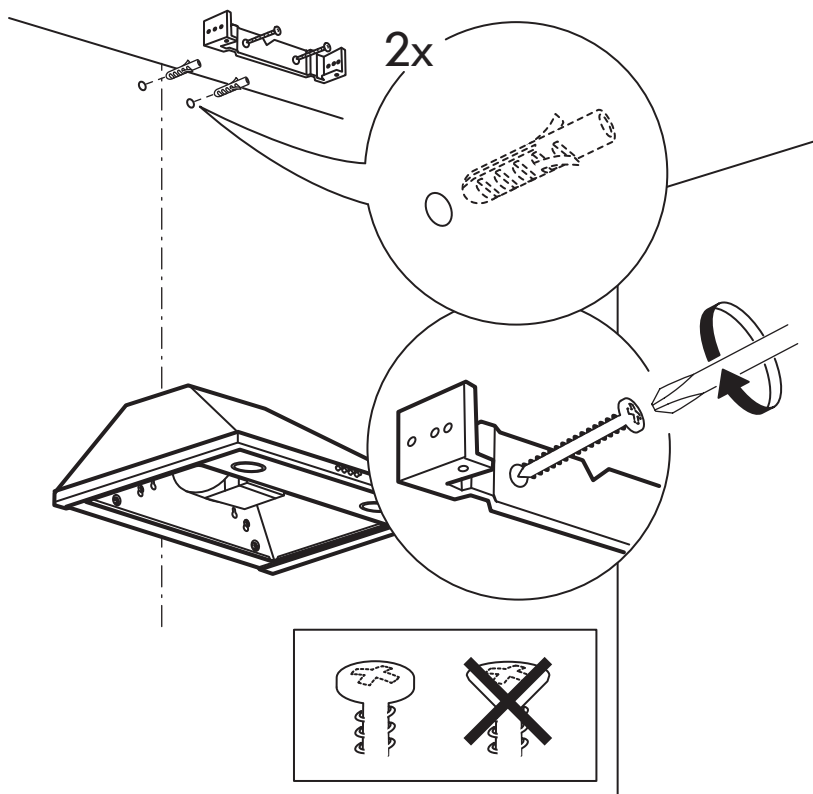
# 16

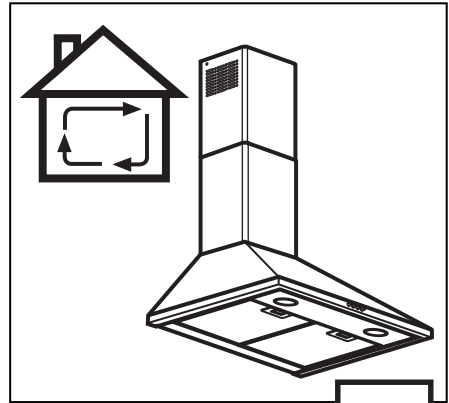
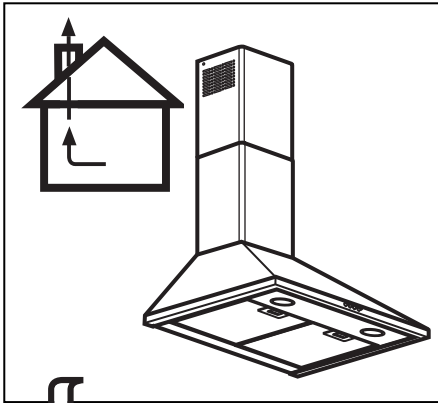


17

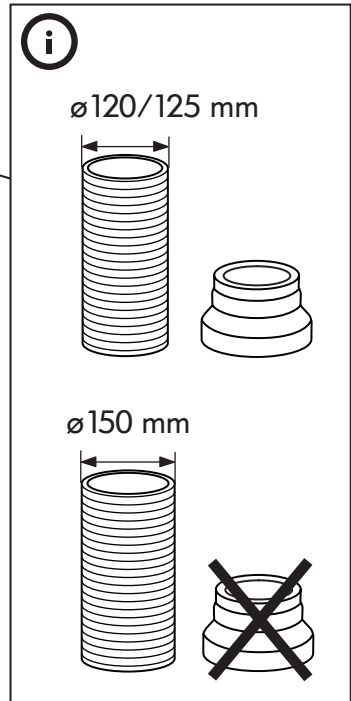
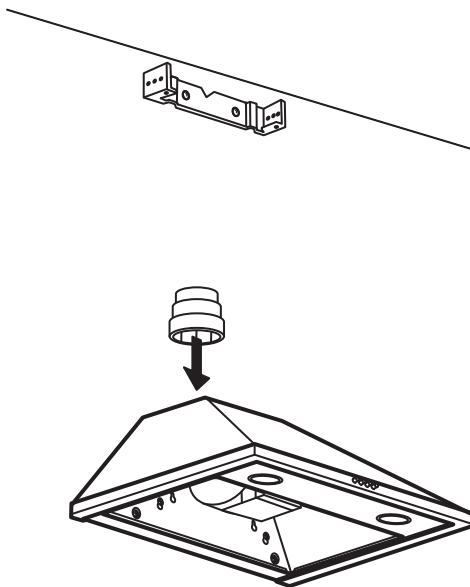


18

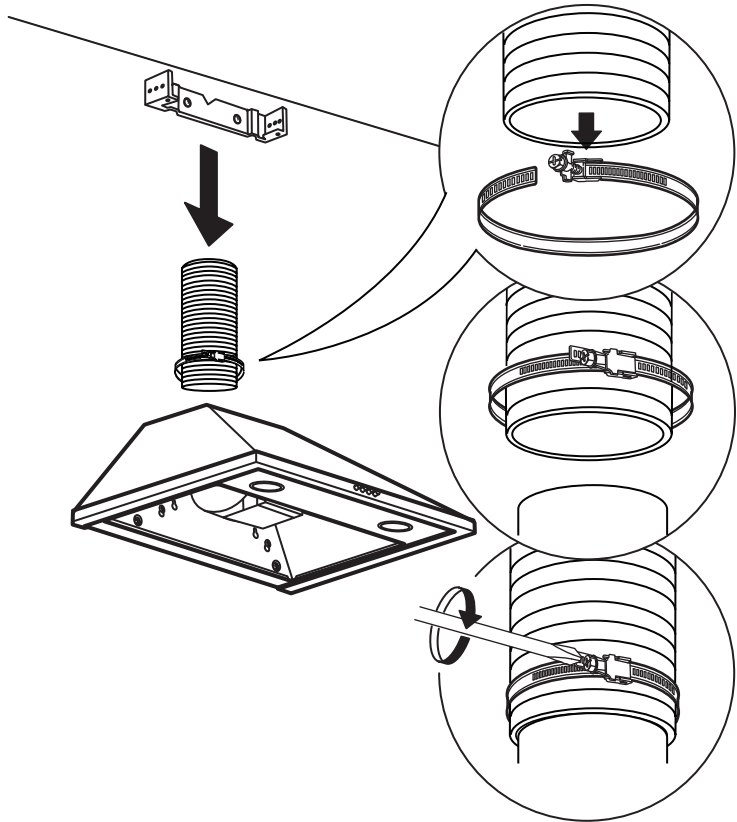




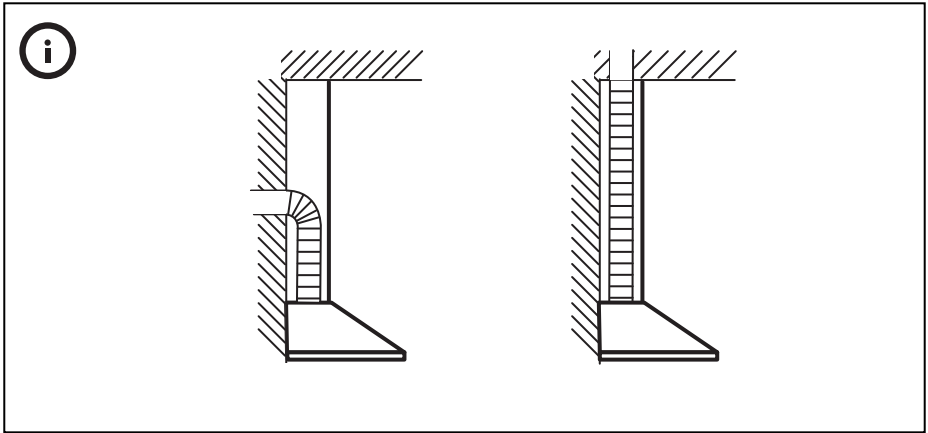
**19**



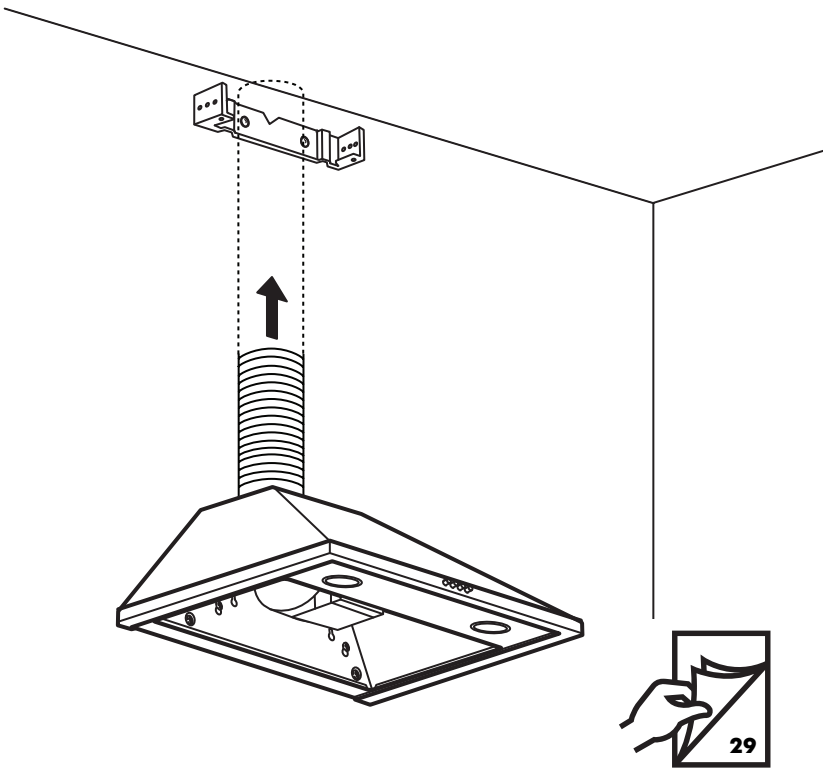
20

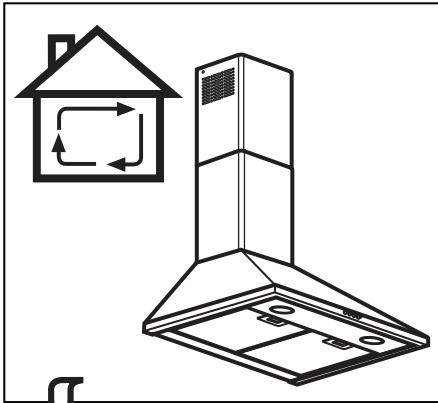




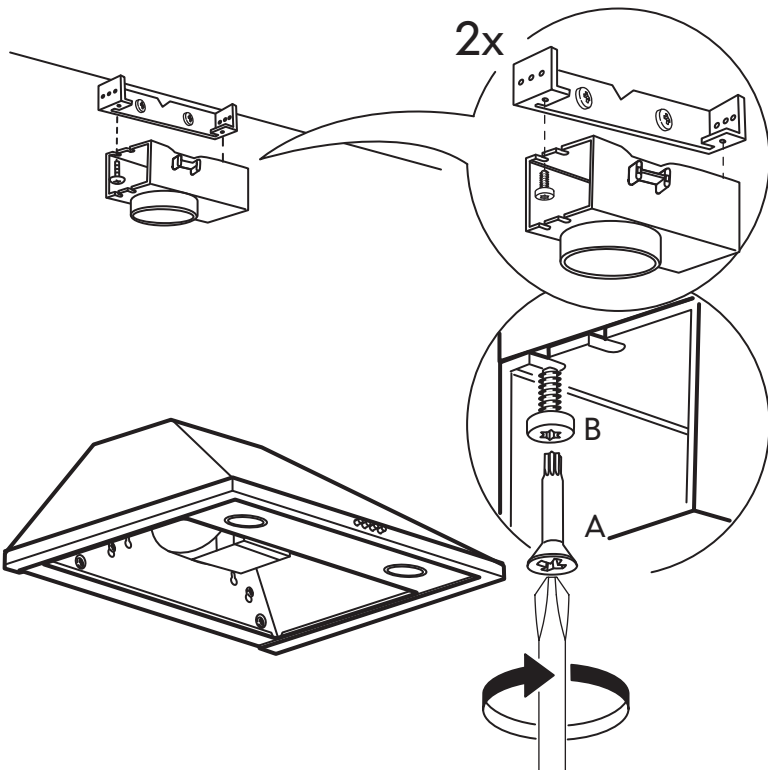


**21**

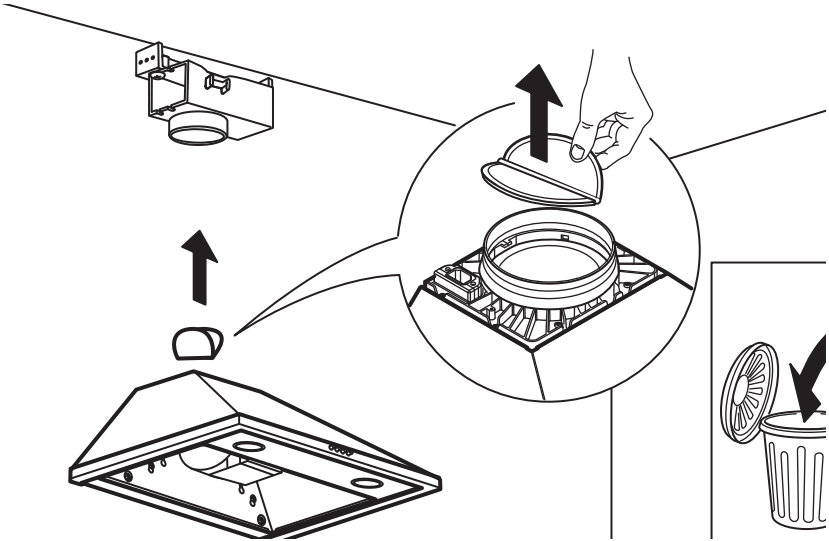




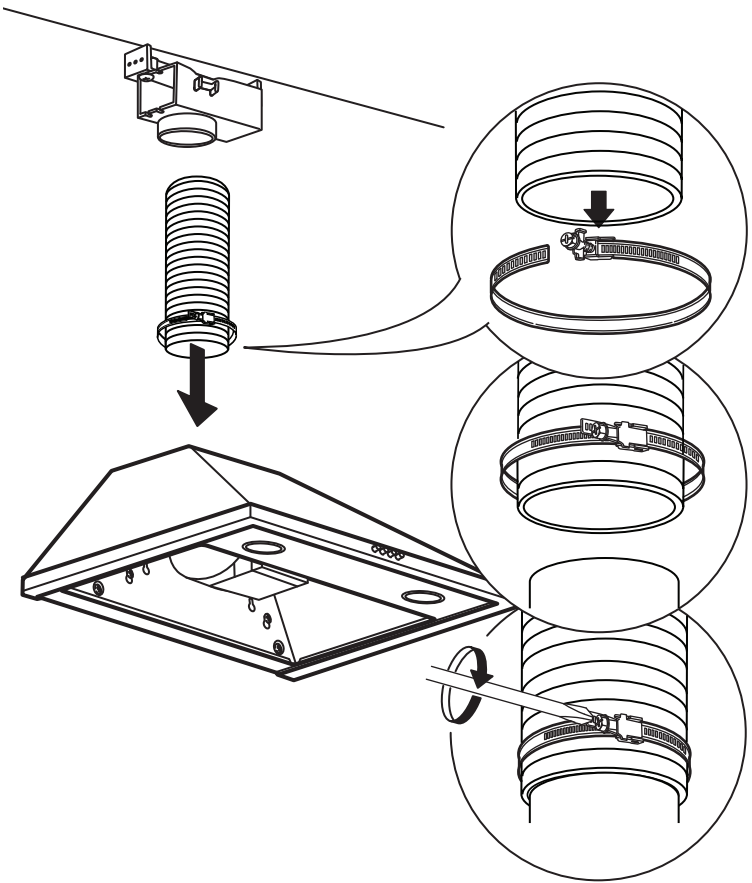
**19**



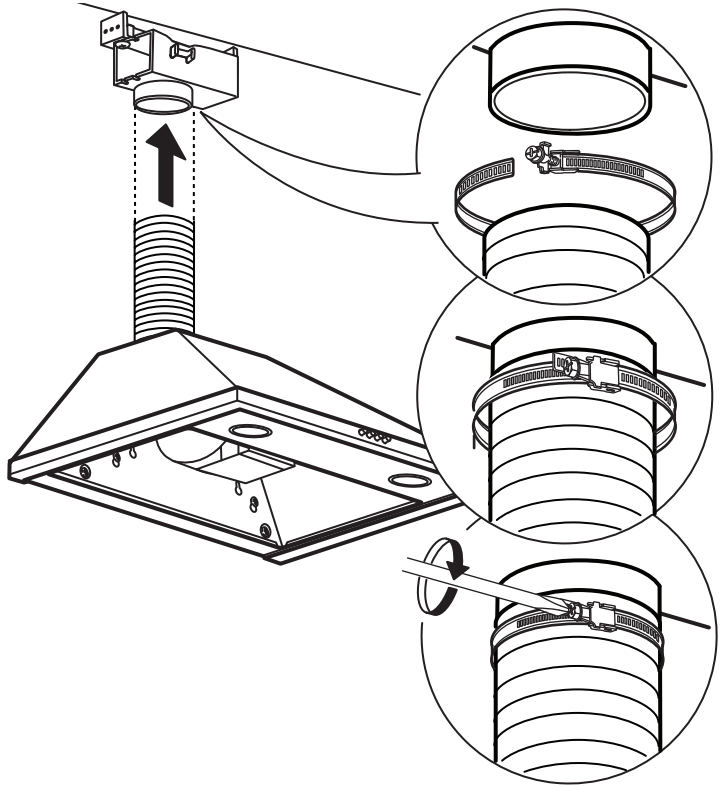
**20**



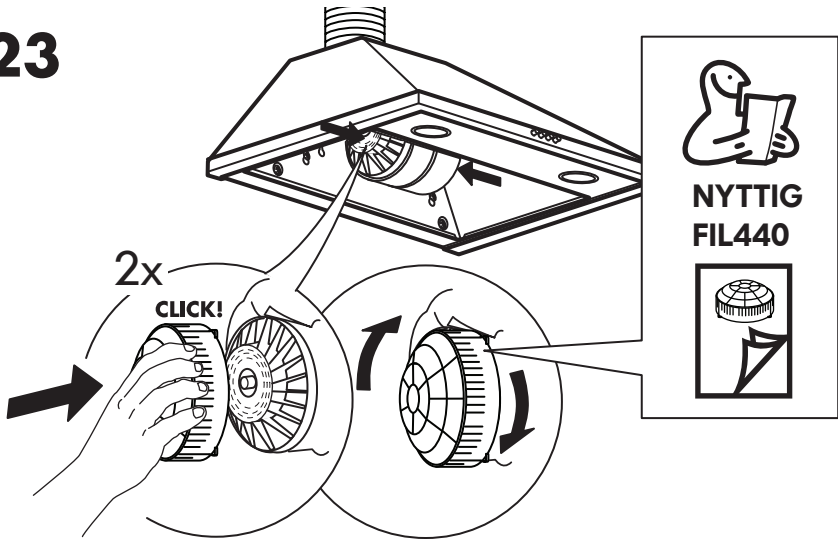
**21**

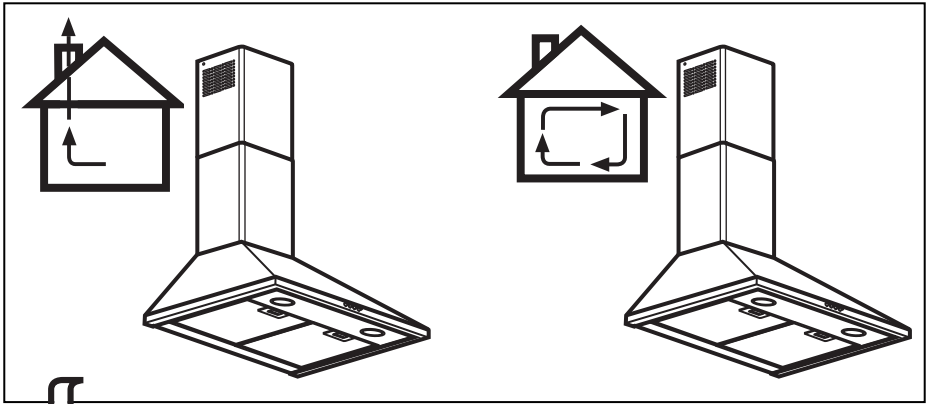


22

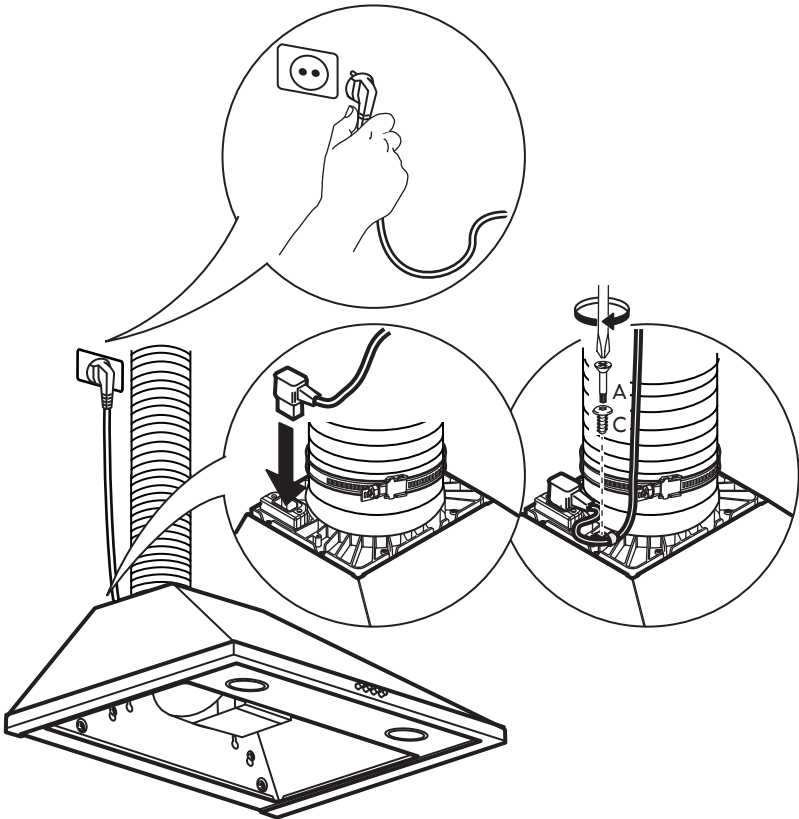


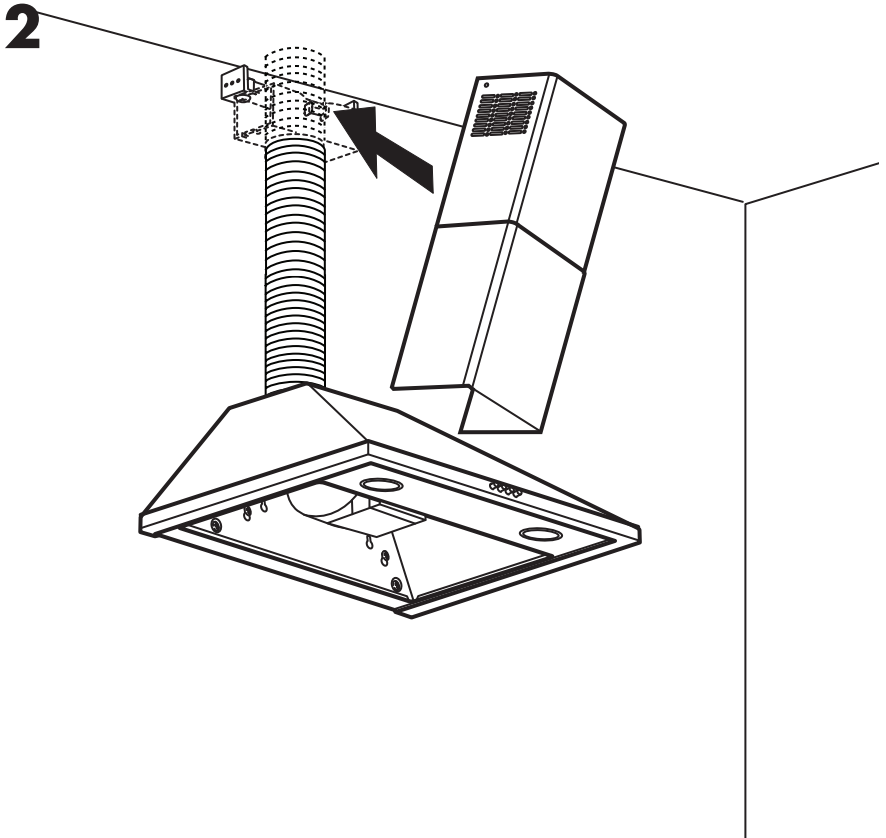
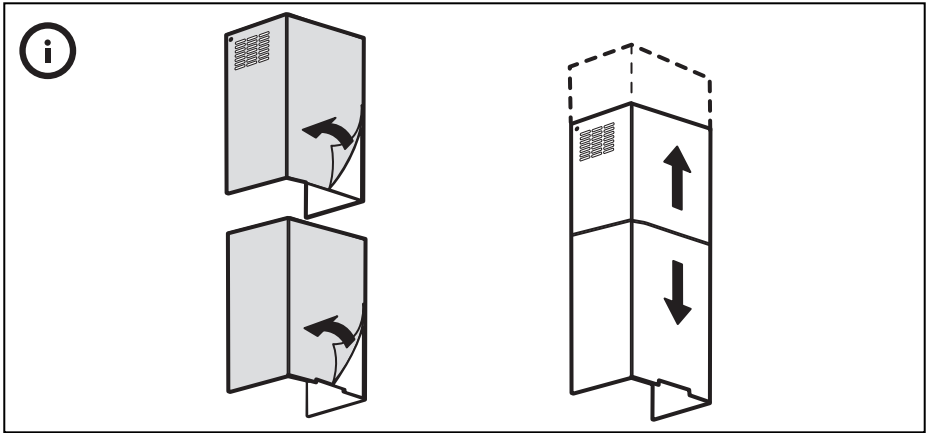
23



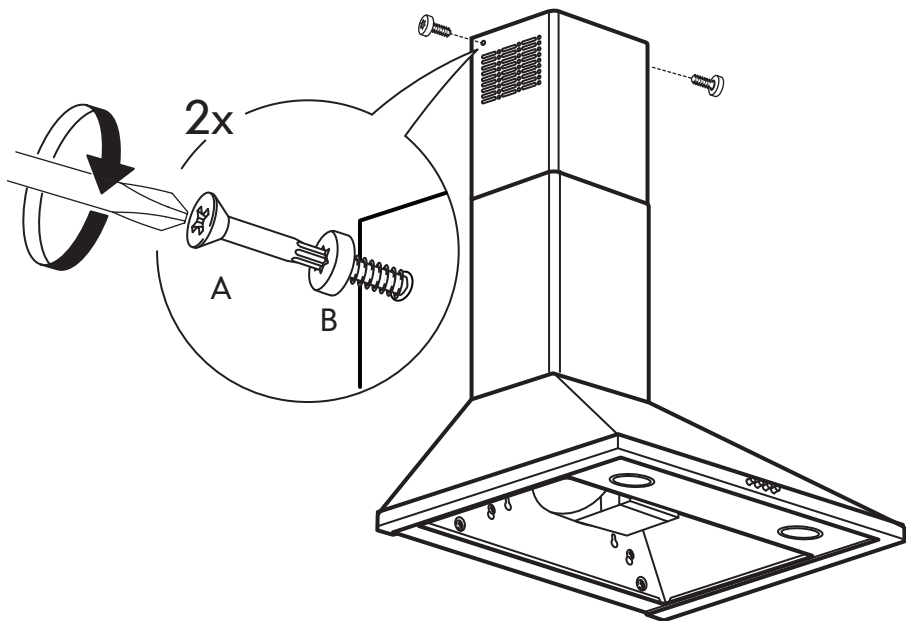


1

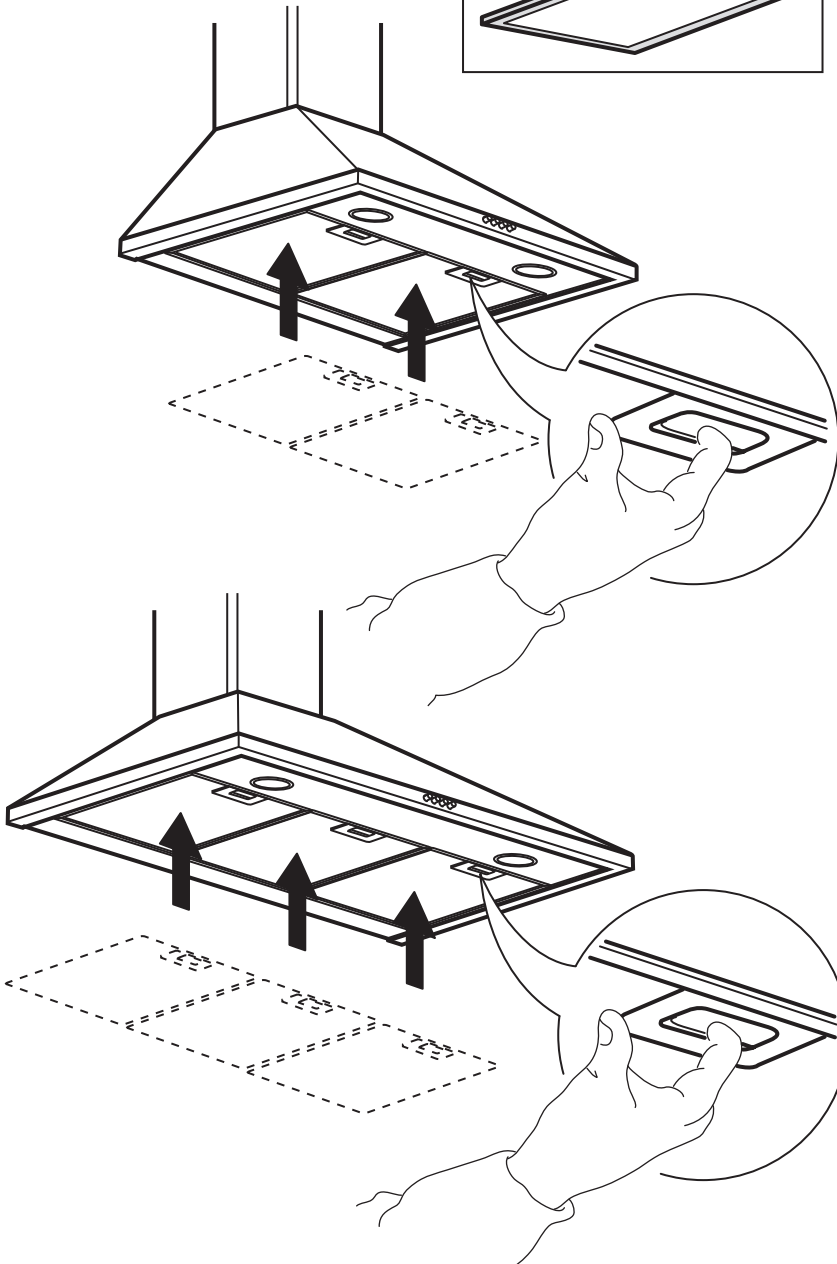
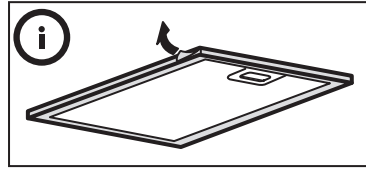




**3**



4



4000 107 81397