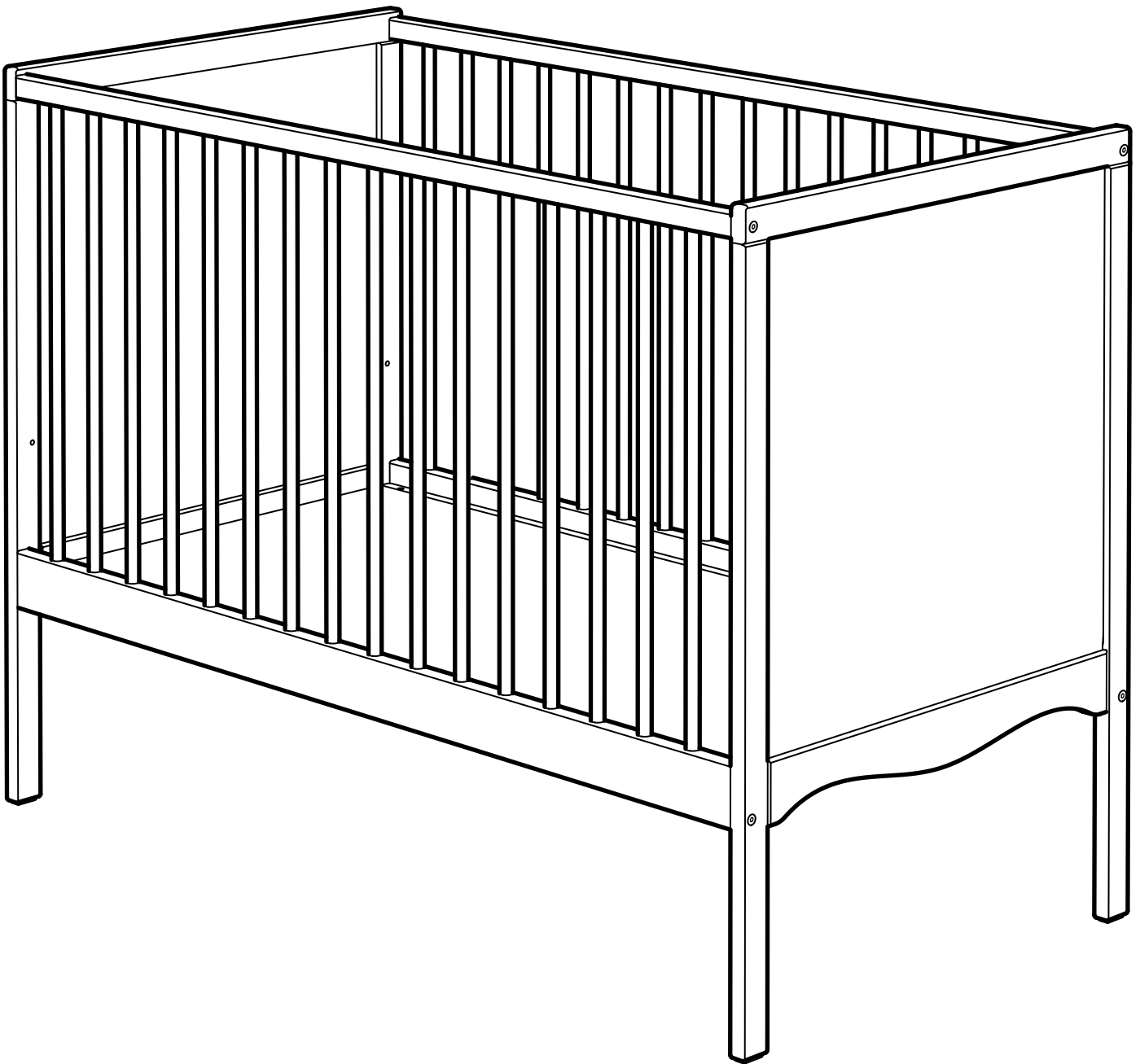
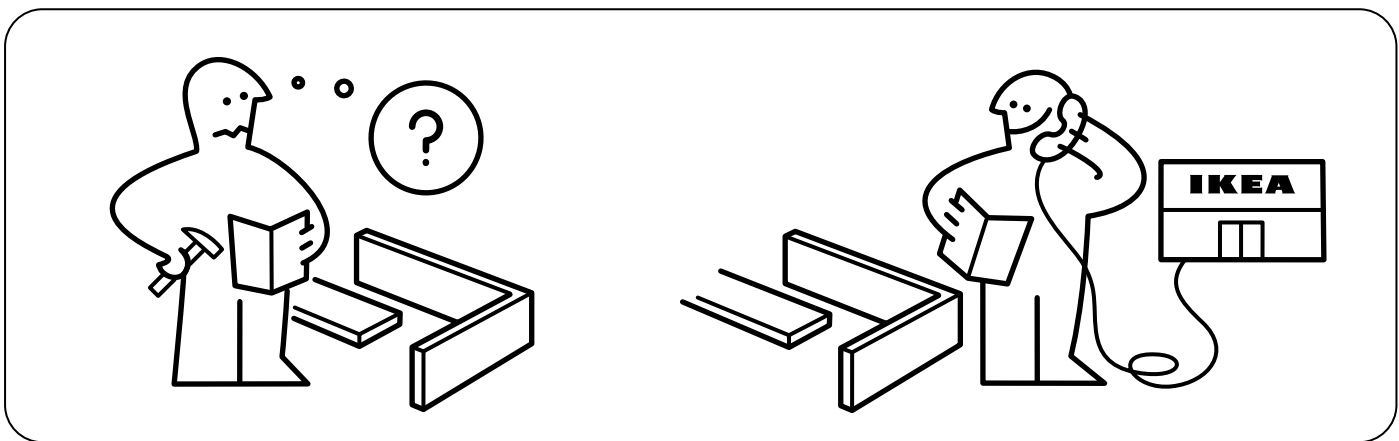
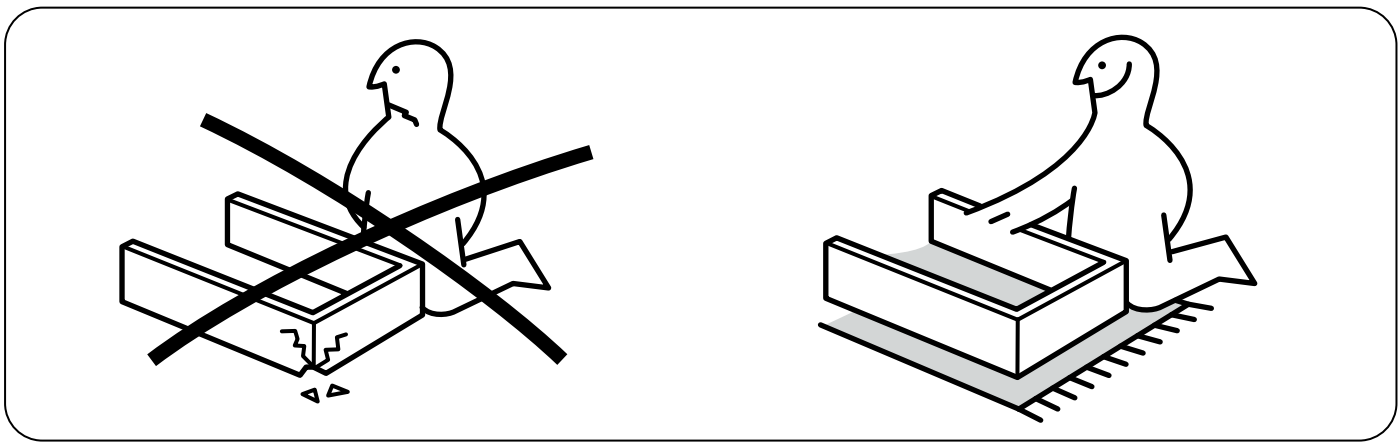
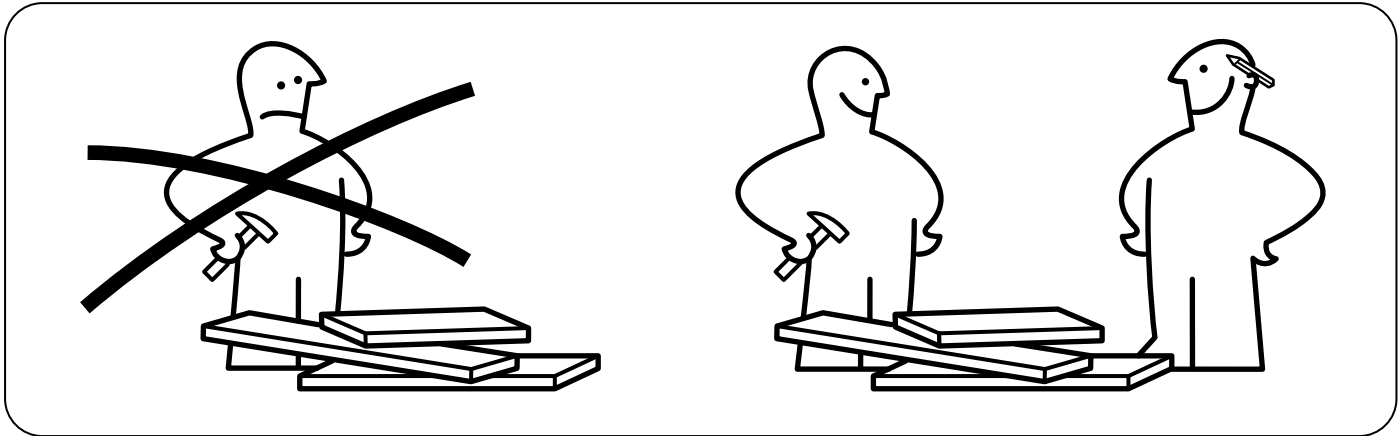
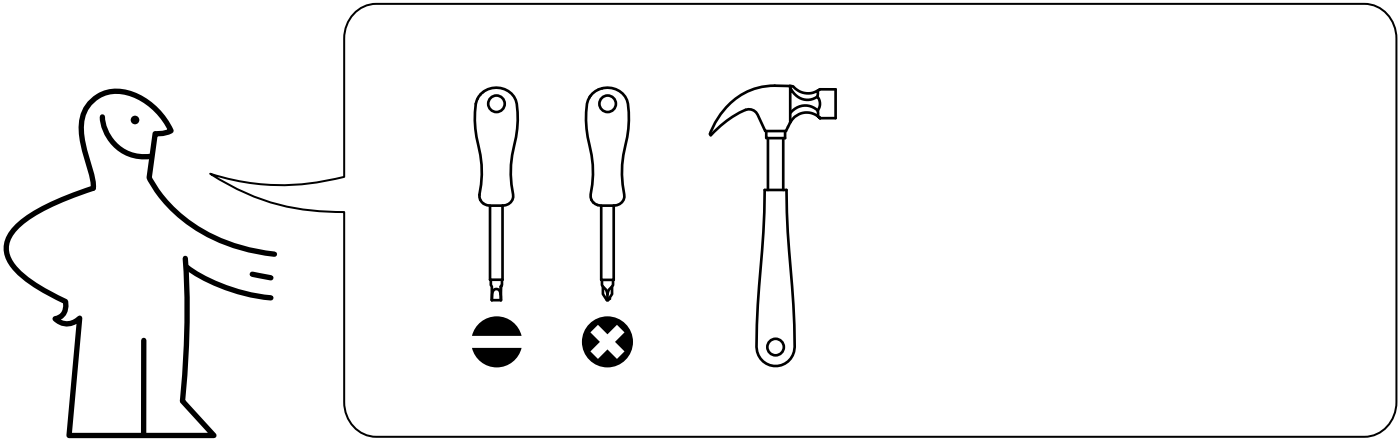
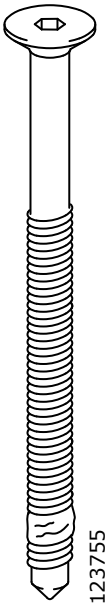


SOLGUL

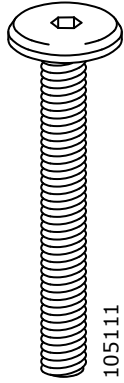






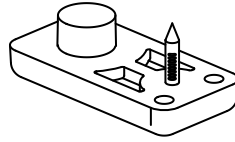
123755

8x



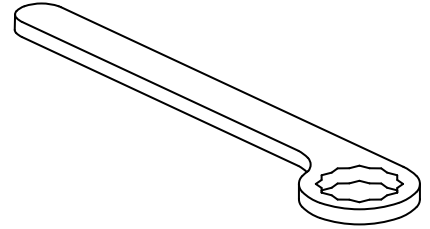
105111

4x



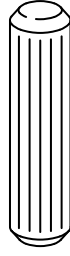
128546

4x



108184

1x



101350

4x



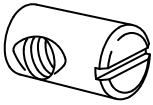
106723

4x



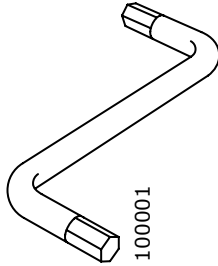
100829

4x



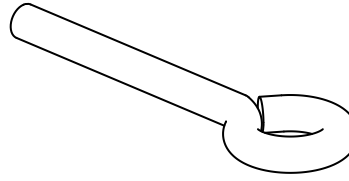
100514

8x



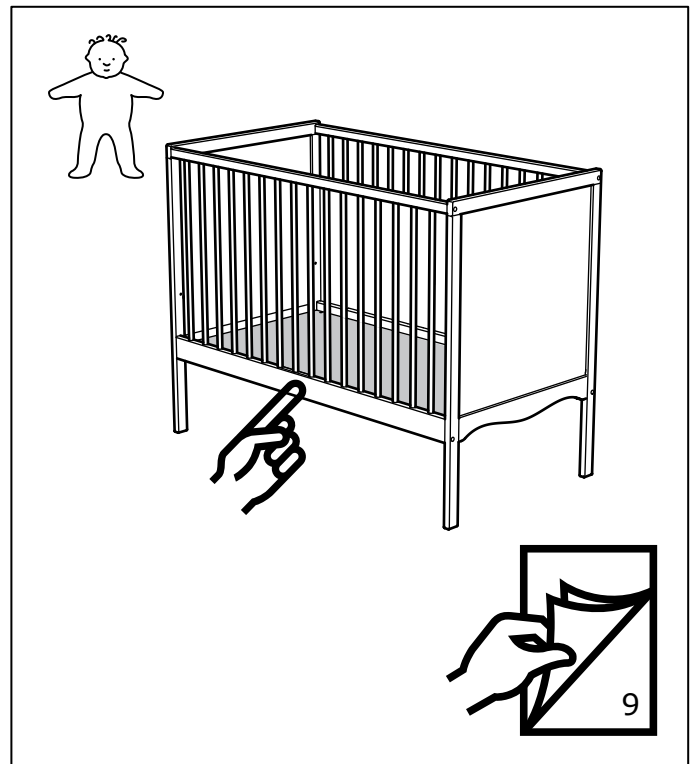
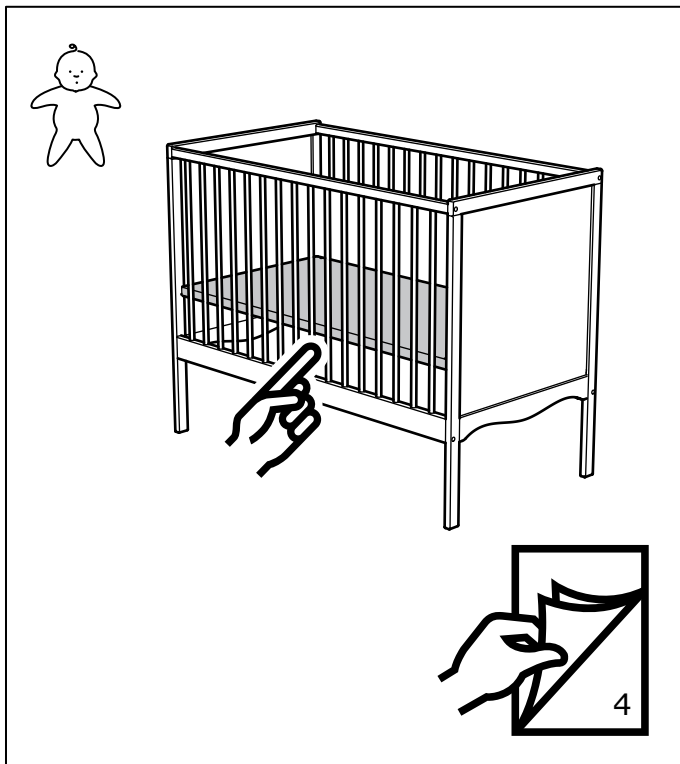
100001

1x

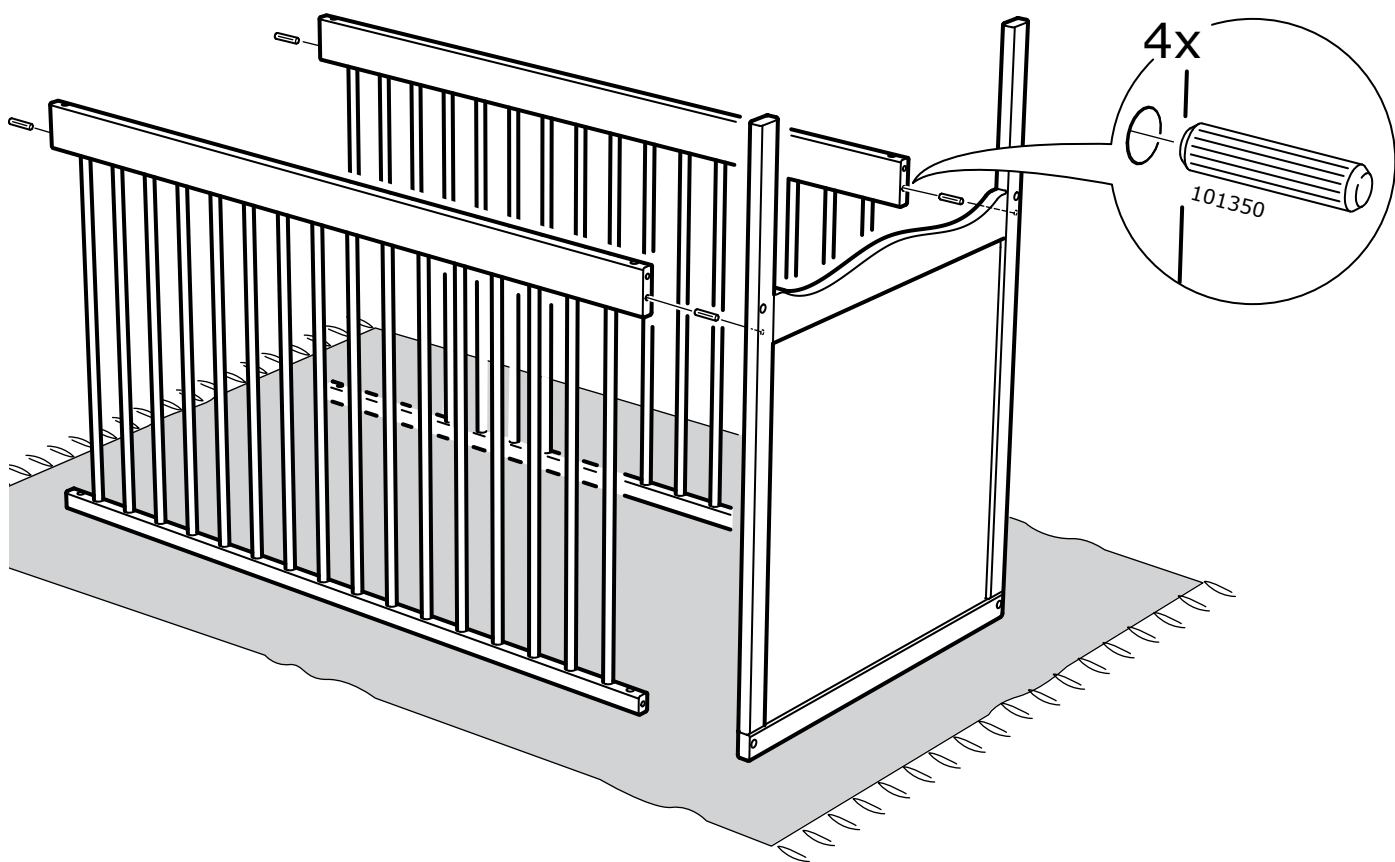


105657

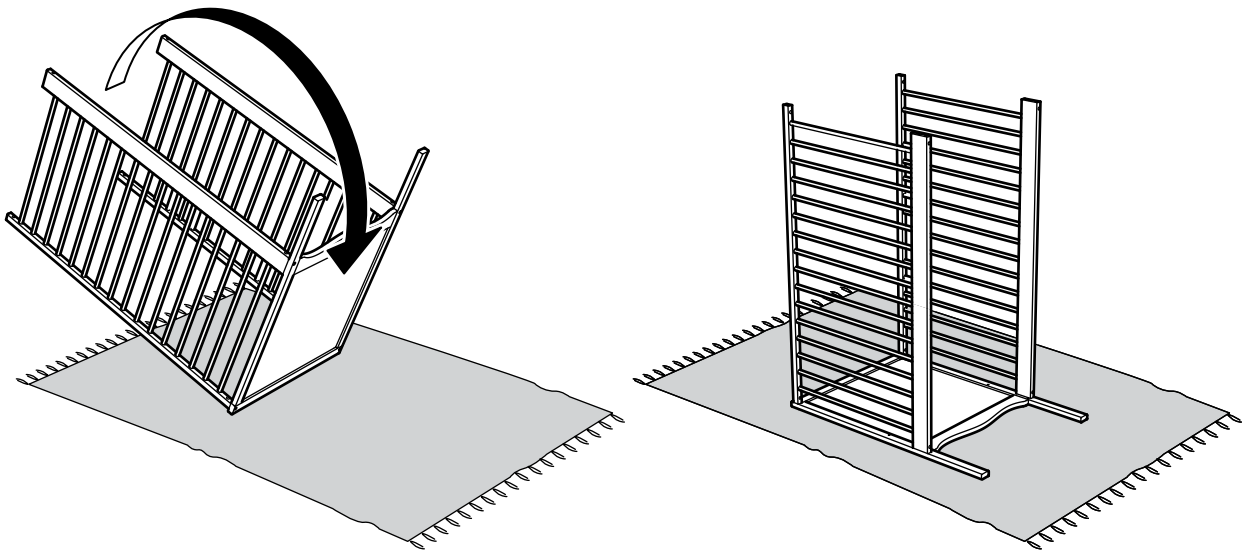
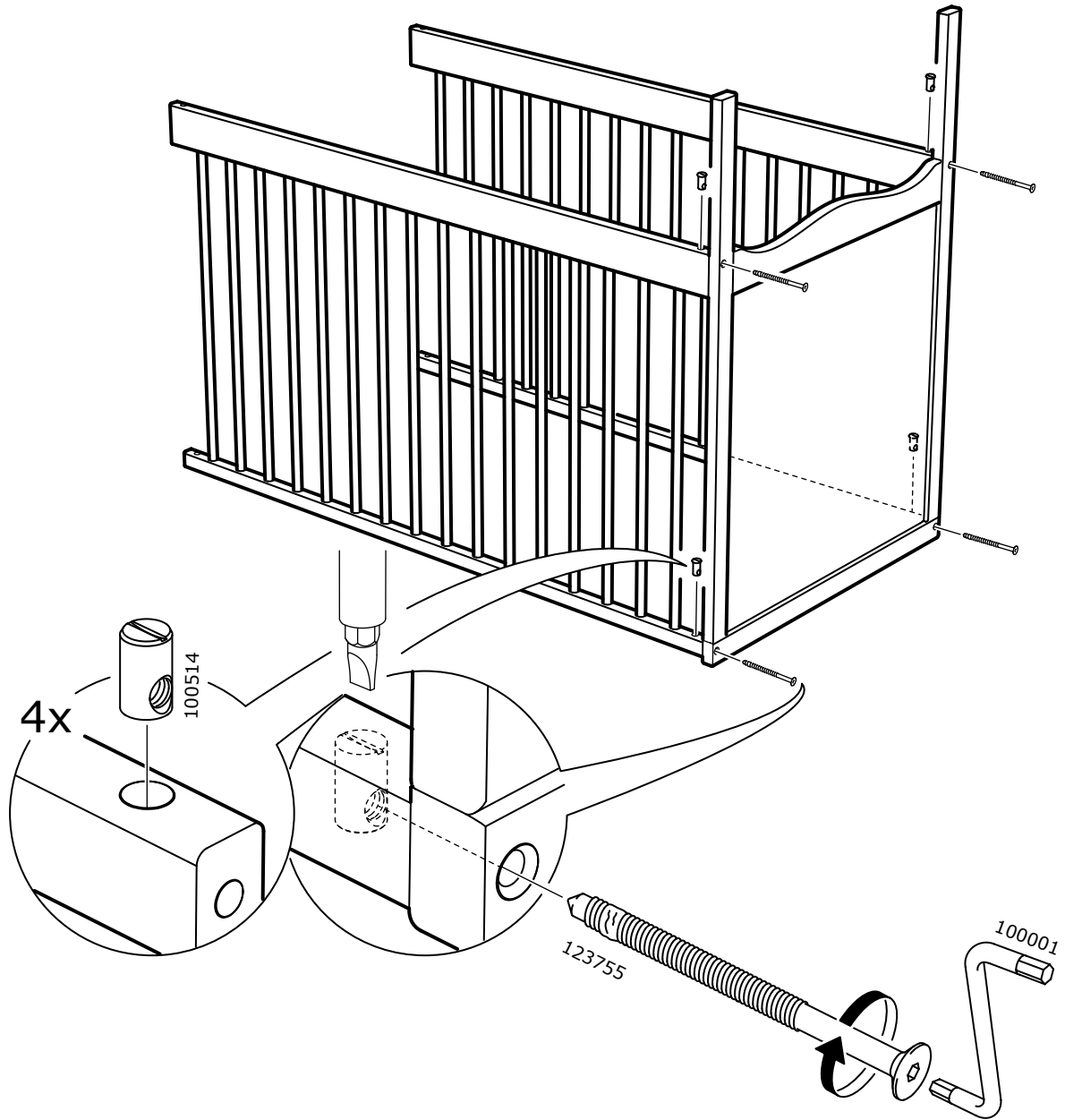
4x



1

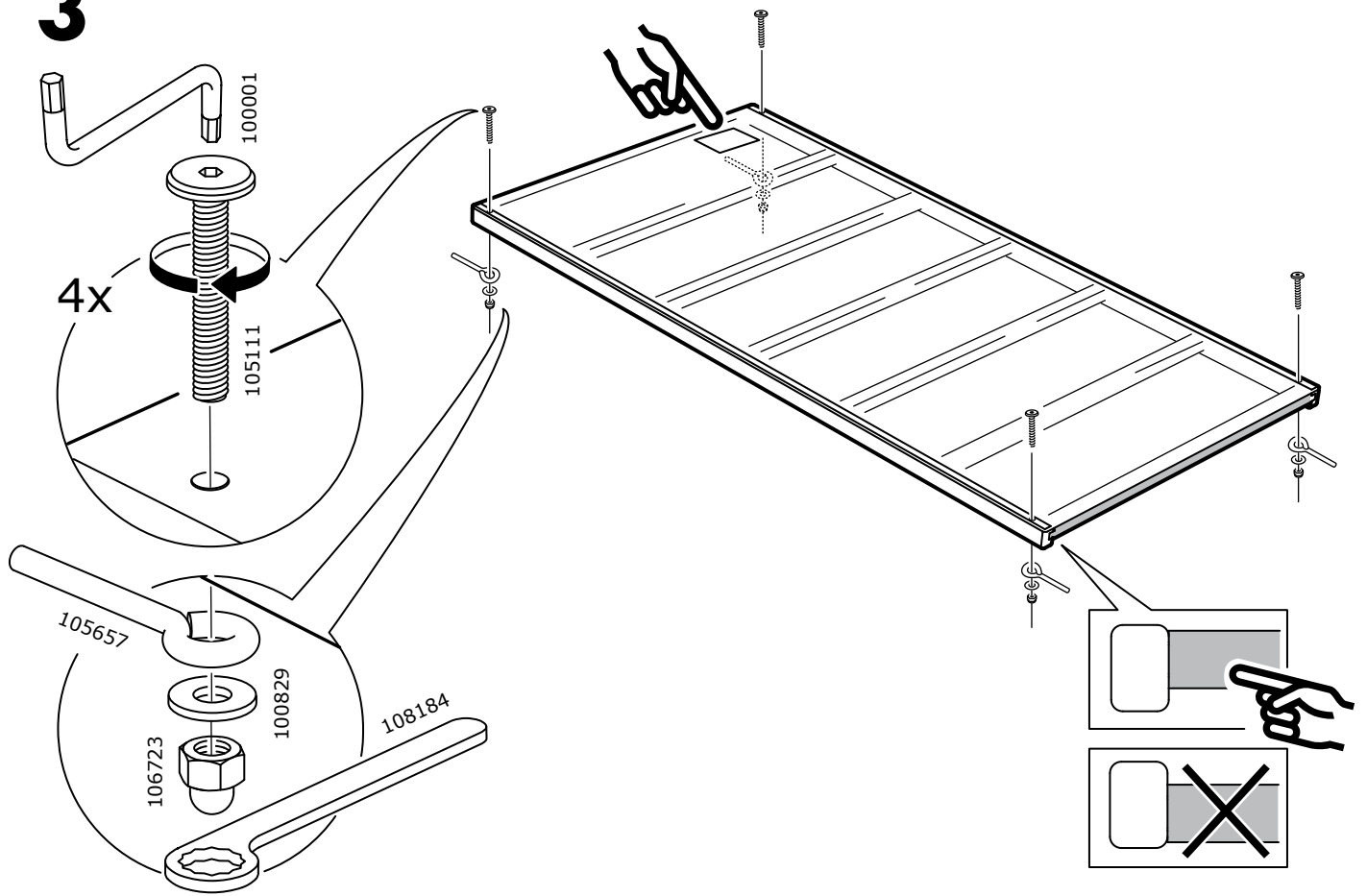


2

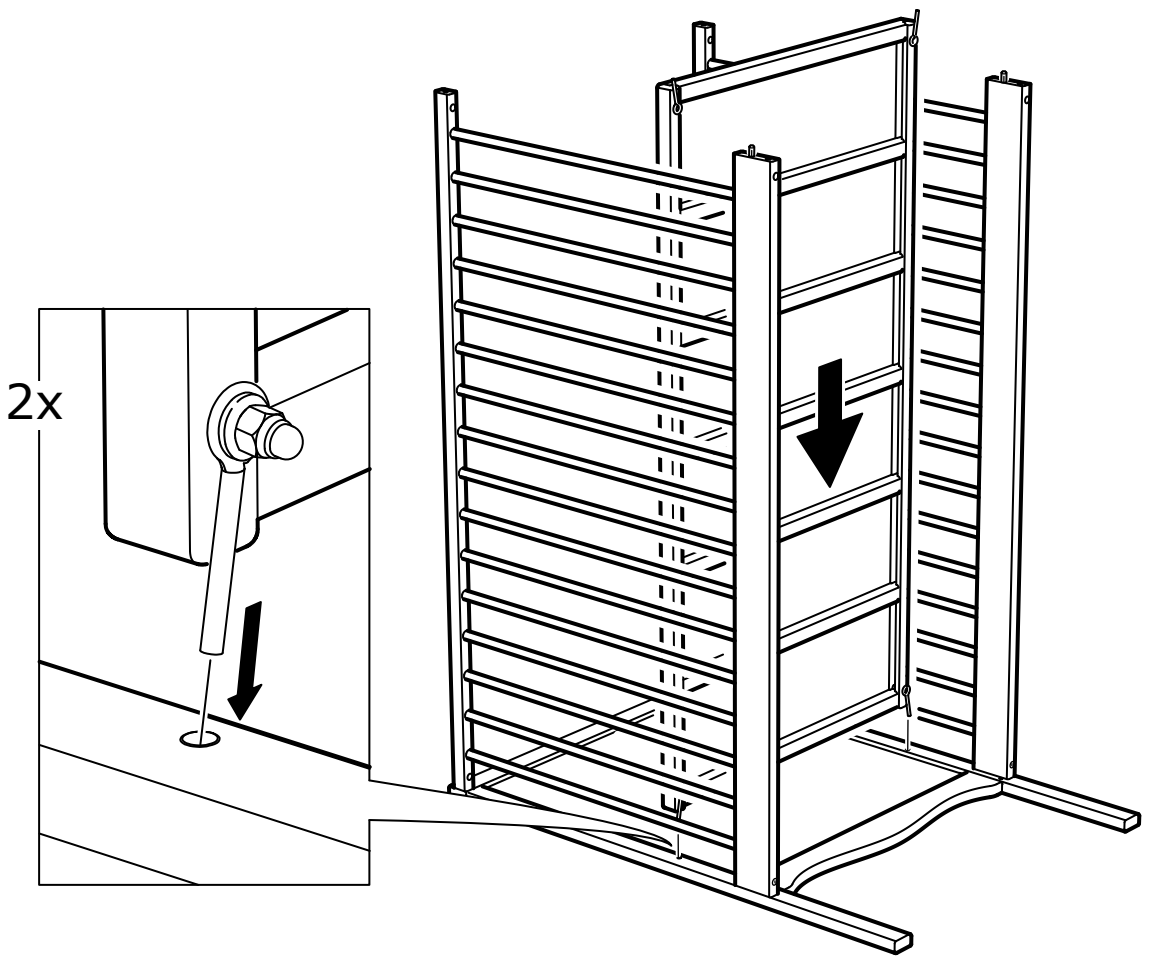


5

3

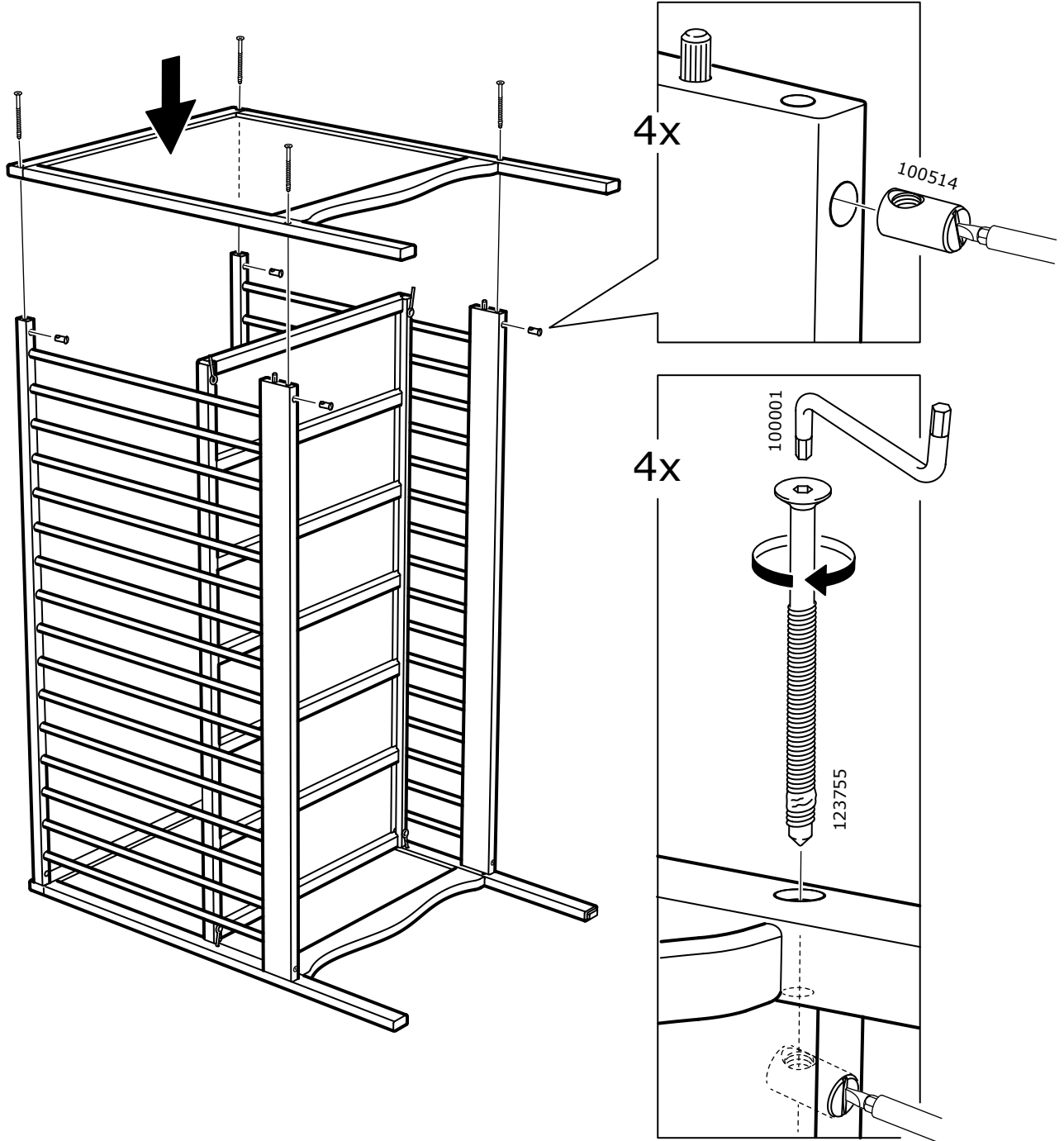


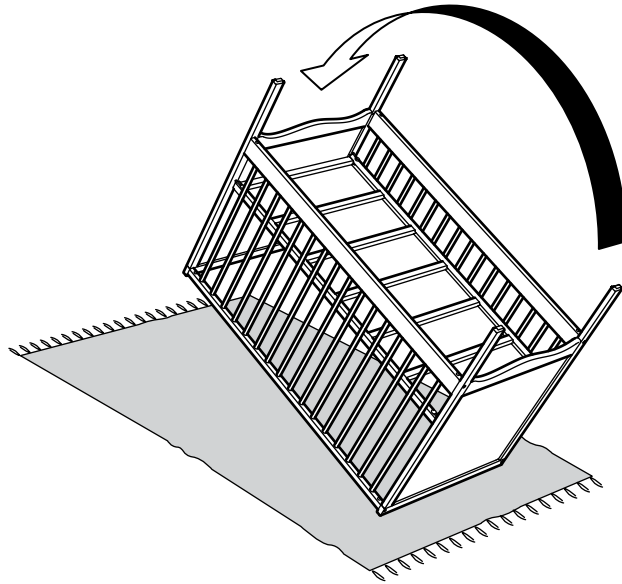
4



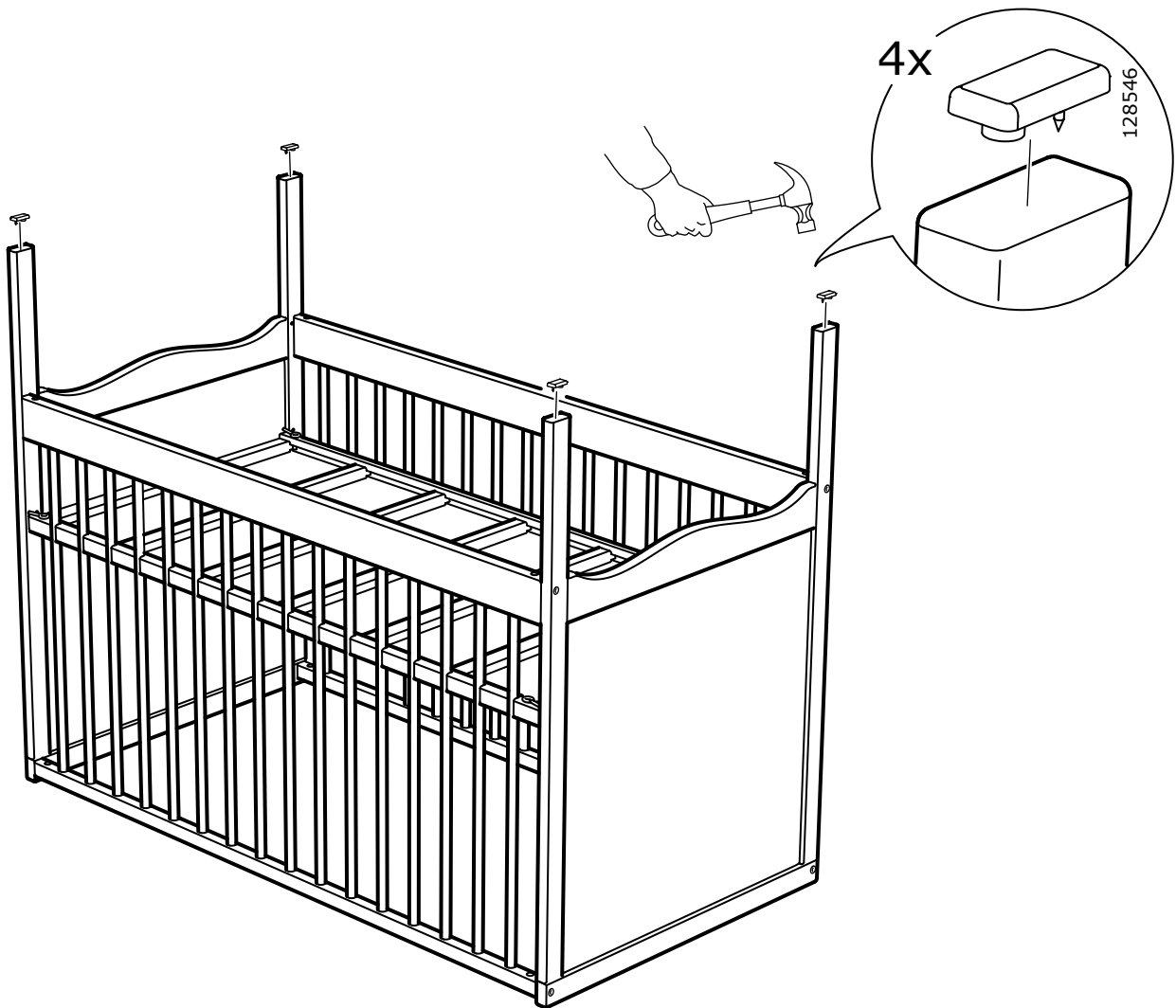
6

5

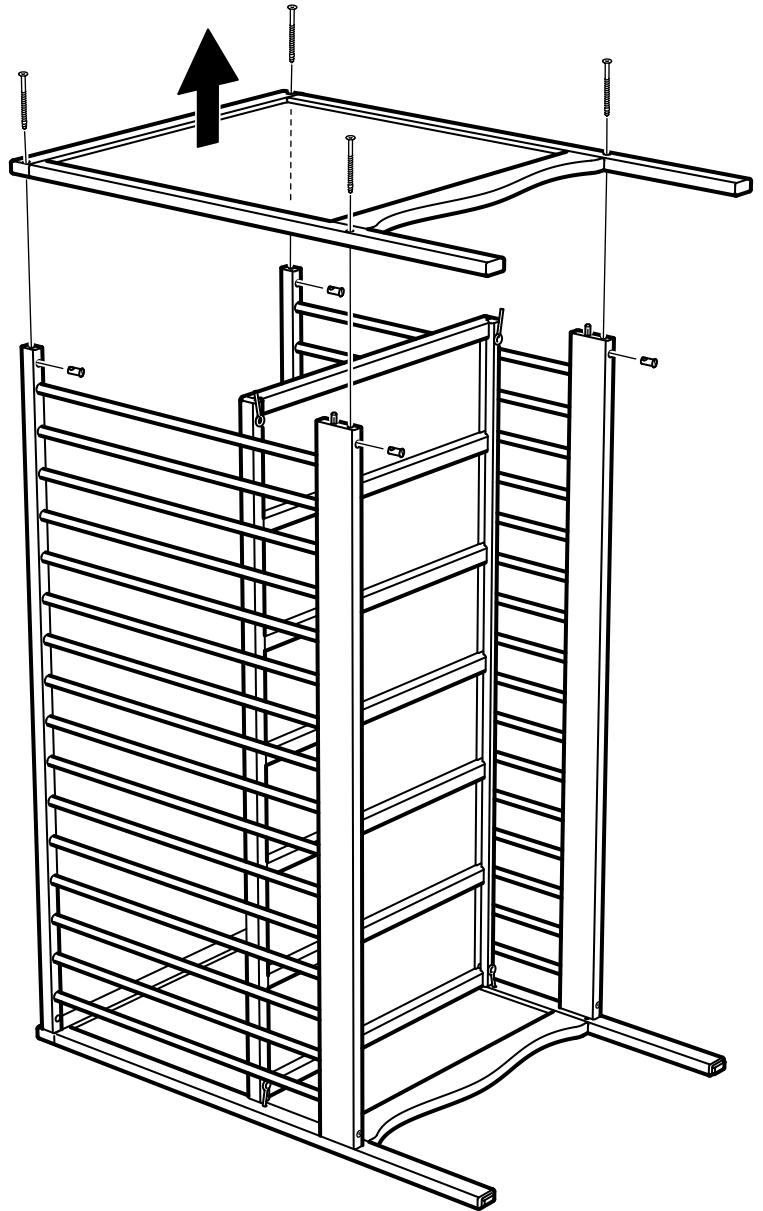
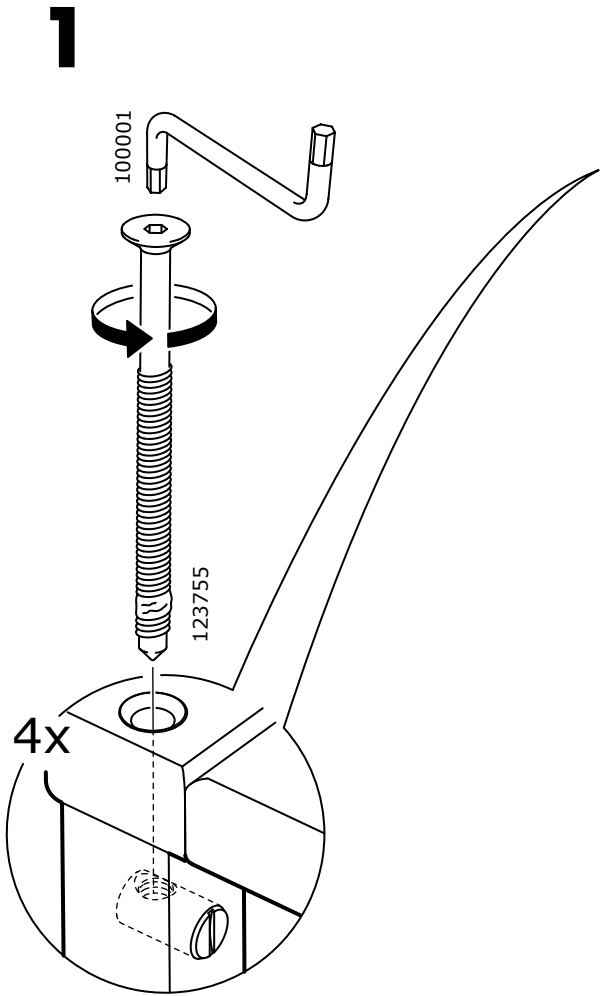
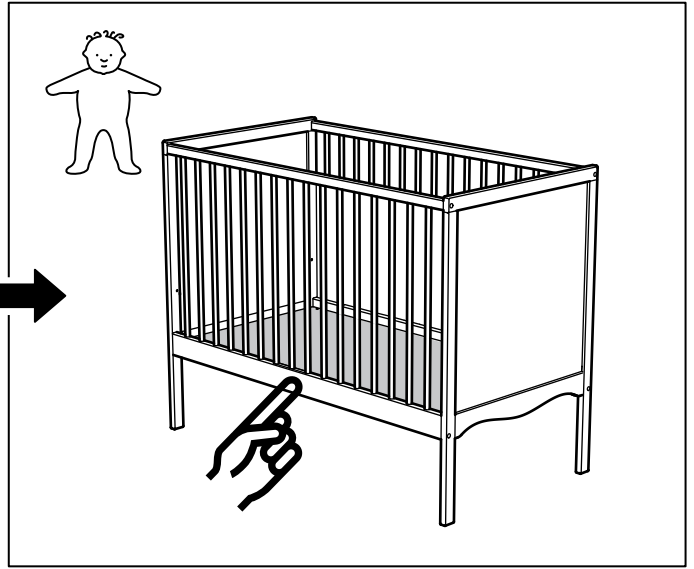
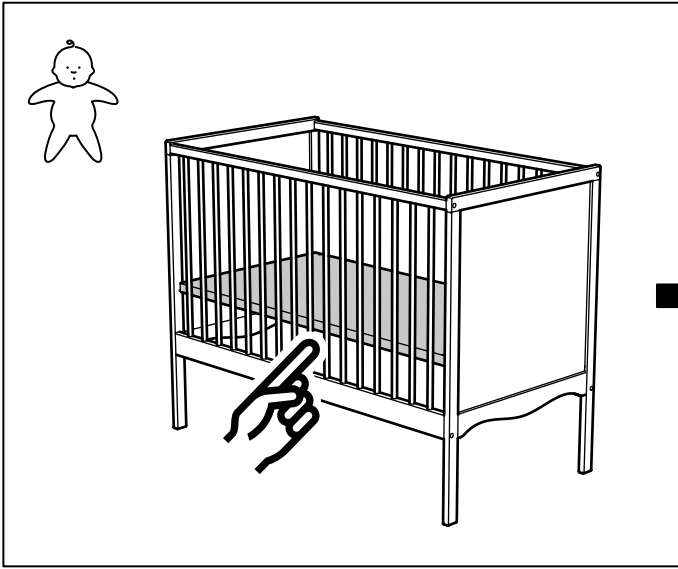


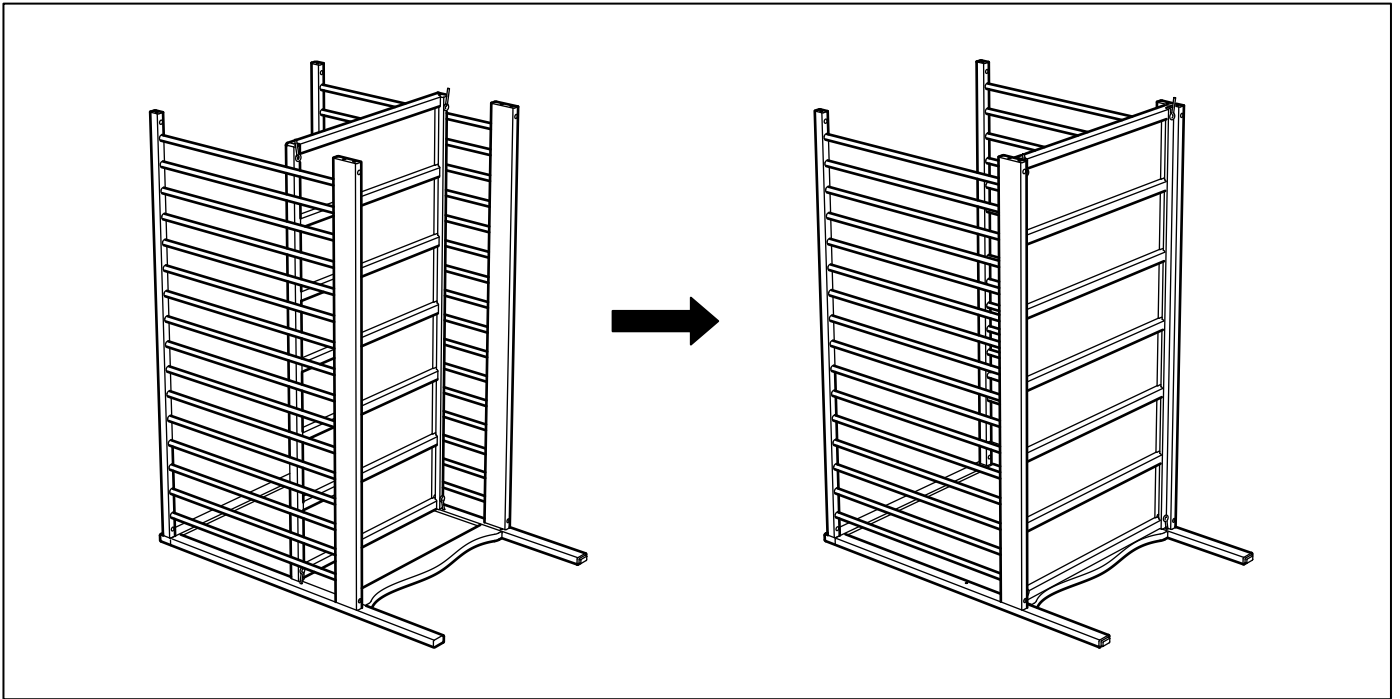


6



8





2

