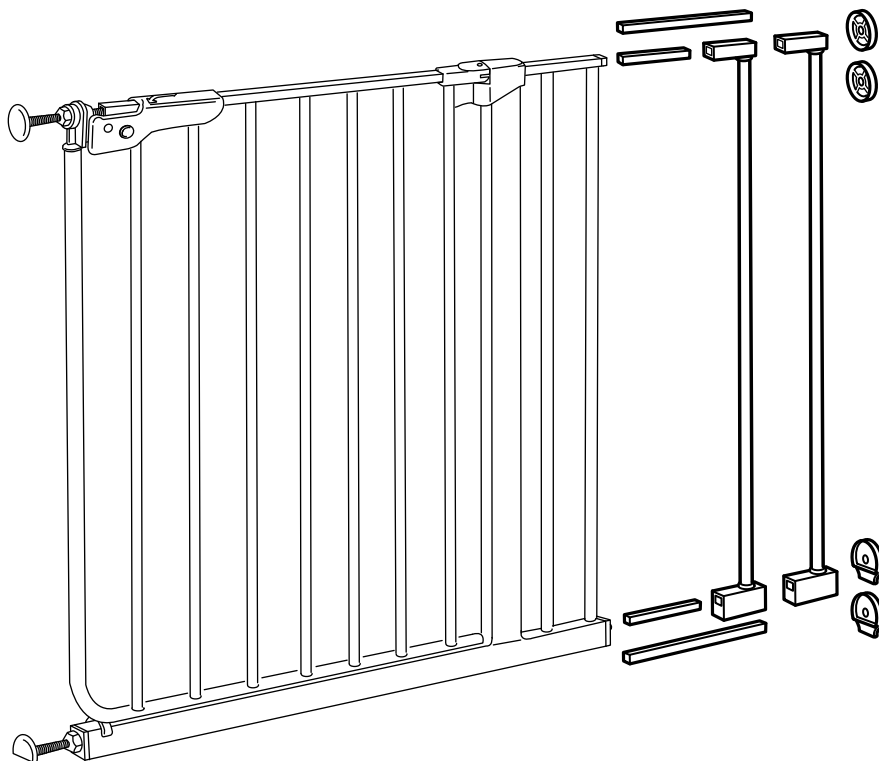


# PATRULL KLÄMMA



Design and Quality  
IKEA of Sweden



ENGLISH

**IMPORTANT!  
READ AND  
FOLLOW  
THESE IN-  
STRUCTIONS  
CAREFUL-  
LY AND KEEP  
FOR FUTURE  
REFERENCE.**

## **WARNING**

Never mount this gate at the top of a stairway, because the bottom rail might cause tripping hazards and depending on the different wall materials/textures the gate might slide and fall.

Never use without wall cups when using 2 or 3 extensions.

The screws provided are only intended for fixing into solid wood such as beech, pine and spruce. If the surface is made from chipboard, MDF, plasterboard, brick, plastic or a material other than solid wood, a professional craftsman must be contacted for information on appropriate screws and wall plugs (diameter = 4 mm). (1/8")

DEUTSCH

**WICHTIG!  
DIESE IN-  
FORMATION  
SORGFÄLTIG  
DURCHLESEN  
UND FÜR  
KÜNFTIGEN  
GEBRAUCH  
AUFHEBEN.**

## **VORSICHT!**

Das Kinderschutzgitter darf nicht an oben an der Treppe montiert werden, da der untere Rahmen eine Stolpergefahr bilden und das Gitter abhängig von verschiedenen Wandmaterialien/-strukturen wegrutschen und umfallen könnte.

Beim Einsatz von 2 oder 3 Verlängerungsteilen IMMER Wandkappen benutzen.

Die beiliegenden Schrauben sind nur für die Montage in Massivholz wie Buche, Kiefer und Tanne vorgesehen. Besteht die Oberfläche aus Spanplatte, MDF, Gipsplatten, Backsteinen, Kunststoff oder einem anderen Material als Massivholz muss fachlicher Rat eingeholt werden bezüglich der Verwendung von geeigneten Schrauben und Wanddübeln (Durchmesser 4 mm/1/8").

**FRANÇAIS**

**IMPORTANT !  
LIRE ET SUIV-  
RE ATTEN-  
TIVEMENT  
CES INSTRU-  
CTIONS ET LES  
CONSERVER  
POUR UNE  
UTILISATION  
ULTÉRIEURE.**

## **ATTENTION**

Ne jamais installer la barrière en haut d'un escalier car il existe un risque de heurter du pied la barre inférieure et, suivant le matériau/la texture des murs, la barrière pourrait glisser et tomber.

Lorsque vous utilisez 2 ou 3 extensions, ne jamais utiliser le produit sans support mural.

Les ferrures fournies doivent uniquement être utilisées pour fixer le produit sur du bois massif tel que le hêtre, le pin ou le sapin. Si la surface est en aggloméré, MDF, plaques de plâtre, brique, plastique ou dans tout matériau autre que le bois massif, adressez-vous à un artisan pour connaître les ferrures et fixations murales adéquates (diamètre = 4 mm). (1/8")

**NEDERLANDS**

**BELANGRIJK!  
LEES EN  
VOLG DEZE  
INSTRUCTIES  
ZORGVULDIG  
EN BEWAAR  
ZE VOOR  
TOEKOMSTIG  
GEBRUIK.**

## **WAARSCHU- WING**

Het kinderveiligheidshek mag niet bovenaan een trap worden gemonteerd omdat je over de onderlijst kan struikelen en afhankelijk van de verschillende wandmaterialen/-structuren kan het hek gaan glijden en kantelen.

Bij het gebruik van 2 of 3 verlengdelen nooit gebruiken zonder wandkappen.

De meegeleverde schroeven zijn uitsluitend bedoeld voor montage in massief hout, zoals beuken, dennen en sparren. Wanneer het oppervlak is gemaakt van spaanplaat, MDF, gips, steen, kunststof of ander materiaal neem contact op met een vakman of de vakhandel voor informatie over geschikte schroeven en wandpluggen (diameter 4 mm).



DANSK

**VIGTIGT! LÆS  
OG FØLG DIS-  
SE ANVISNING-  
GER OMHYG-  
GELIGT, OG  
GEM DEM TIL  
SENERE BRUG.**

## **ADVARSEL!**

Gitteret må aldrig monteres øverst på en trappe, fordi den nederste stang kan medføre risiko for at snuble, og afhængigt af vægmateriale eller deres struktur, kan gitteret måske glide og vælte.

Skal bruges med vægbeslag, hvis du bruger 2 eller 3 forlængerdele.

De medfølgende skruer er kun beregnet til montering i massivt træ, f.eks. bøg, fyr og nåletræ. Hvis overfladen er fremstillet af træfiberplade, MDF, gips, mursten, plast eller et andet materiale end massivt træ, skal du kontakte en uddannet håndværker for at få oplysninger om passende skruer og rawlplugs (Ø = 4 mm).

ÍSLENSKA

**MIKILVÆGT!  
LESID OG  
FYLGID  
ÞESSUM LEI-  
BÆÐININGUM  
VANDLEGA  
OG GEYMIÐ  
TIL AÐ NOTA  
SIÐAR.**

## **AÐVÖRUN !**

Ekki festa hliðið efst í stiga þar sem neðsta sláin gæti ollið fótaskorti og tegund eða áferð veggjar gæti valdið því að hliðið rennur til og dettur.

Notið aldrei án vegghefnanna þegar notaðar eru 2 eða 3 framlengingar.

Skrúfurnar sem fylgja með eru aðeins ætlaðar til að festa við gegnheila við eins og beyki, furu og greni. Ef yfirborðið er úr spónaplötu, MDF, gífsplötu, múrsteini, plasti eða öðru efni en gegnheilum þarf að hafa samband við fagaðila til að fá upplýsingar um hentugar skrúfur og veggþappa (þvermál=4 mm).

NORSK

**VIKTIG! LES  
OG FØLG DISSE  
INSTRUKSJONENE NØYE  
OG SPAR PÅ  
DEM FOR  
FREMTIDIG  
BRUK.**

## **ADVARSEL**

Barnegrinda må ikke monteres på toppen av ei trapp, siden den nederste rammen kan utgjøre en snublefare, og grinda kan gli og velte avhengig av ulike veggmaterialer-/strukturer.

Må aldri brukes uten veggkopper ved bruk av 2 eller 3 forlengingsdeler.

Skrueene som er inkludert er kun beregnet for å feste barnegrinden i massivt tre, som bøk, furu og gran. Dersom overflaten er laget av kartong, MDF, gipsplater, mur, plast eller andre materialer enn massivt tre, må en faghandel kontaktes for informasjon om hvilke skruer og plugger som er egnet til dette materialet (diameter = 4 mm).

SUOMI

**TÄRKEÄÄ! LUE  
NÄMÄ OHJEET  
HUOLELLI-  
SESTI JA TOI-  
MI NIIDEN  
MUKAISES-  
TI. SÄILYÄ  
OHJEET MYÖ-  
HEMPÄÄ TAR-  
VETTA VAR-  
TEN.**

## **VAROITUS**

Porttia ei saa milloinkaan asentaa portaiden yläpään, sillä portin alaosassa olevaan metallitankoon on mahdollista kompastua. Lisäksi portti saattaa liikkua paikoiltaan ja kaatua, jos portin ja karmien välillä ei ole riittävästi kitkaa.

Kiinnitä portti aina seinään ruuvattavien pidikkeiden avulla, jos liität siihen 2 tai 3 jatkokappaletta.

Pakkauksessa olevat kiinnitysruuvit on tarkoitettu ainoastaan umpipuuhun, kuten pyökkiin, mäntyyn ja kuuseen. Mikäli portti halutaan kiinnittää lastu-, MDF- tai kipsilevyyn, tiiliseinään, muoviin tai mihin tahansa muuhun materiaaliin kuin umpipuuhun, pyydä ammattilaisen apua oikeanlaisten kiinnitystarvikkeiden valitsemisessa (halkaisijan oltava 4 mm).



SVENSKA

**VIKTIGT! LÄS  
OCH FÖLJ  
DESSA IN-  
STRUKTIONER  
NOGA OCH  
BEHÅLL FÖR  
FRAMTIDA  
BRUK.**

## **VARNING**

Barngrinden får inte monteras vid toppen av en trappa eftersom den nedre ramen kan utgöra en snubbelrisk, och grinden kan glida och välta beroende på olika vägmaterial/-strukturer.

Använd aldrig utan väggkoppar vid bruk av 2 eller 3 förlängningsdelar.

De medföljande skruvarna är enbart avsedda för montering i massivt trä som bok, tall och gran. Om ytan är gjord av spånplatta, MDF, gipsskiva, tegel, plast eller något annat material utöver massivt trä måste en professionell hantverkare kontaktas för information om lämpliga skruvar och väggpluggar (diameter 4 mm). (1/8").

ČESKY

**DŮLEŽITÉ!  
POZORNĚ SI  
PŘEČTĚTE A  
USCHOVEJTE  
NÁSLEDUJÍCÍ  
POKYNY.**

## **POZOR**

Nikdy nepřipevňujte tuto bezpečnostní zábranu na horní část schodiště, protože spodní tyč by mohla způsobit zakopnutí a v závislosti na různých materiálech zdvia/texturách by mohla zábrana sklouznout a spadnout.

Při použití 2 až 3 prodloužení použijte nástěnné uchycení.

Přibalené šroubky jsou určeny pouze pro montáž do masivního dřeva, jako je buk, borovice a smrk. Pokud je povrch vyroben z dřevotřísky, MDF desky, sádrokartonu, cihly, plastu nebo jiného materiálu, s výběrem správného kování se informujte u kvalifikovaného odborníka (průměr = 4 mm). (1/8")

**ESPAÑOL**

**¡IMPORTANTE!  
LEE Y SIGUE  
ATENTAMENTE  
ESTAS INSTRUCCIONES  
Y GUÁRDALAS  
COMO FUTURA  
REFERENCIA.**

**ATENCIÓN:**

Nunca montes la cancela de seguridad en la parte superior de la escalera, porque existe el riesgo de tropezar en el riel inferior y según el material/textura de la pared, la barrera podría deslizarse y caer.

Cuando uses 2 o 3 extensiones, no utilices nunca este producto sin soporte de pared.

Utiliza los tornillos que se incluyen para fijar el producto exclusivamente a madera maciza como haya, pino y picea. Si la superficie fuera de aglomerado, tablero de fibras, yeso, ladrillo, plástico o material distinto de la madera maciza, consulta con un profesional sobre las fijaciones adecuadas (diámetro = 4 mm).

**ITALIANO**

**IMPORTANTE!  
LEGGI E  
SEGUI AT-  
TENTAMENTE  
QUESTE  
ISTRUZIONI E  
CONSERVALE  
PER ULTERIO-  
RI CONSULTA-  
ZIONI.**

**AVVERTENZA**

Non montare questo cancelletto di sicurezza in cima a una scala, poiché la barra inferiore potrebbe comportare il rischio di inciampare e, a seconda del materiale della parete, il cancelletto potrebbe scivolare e cadere.

Non utilizzare mai il prodotto senza supporti da parete quando usi 2 o 3 prolunghe.

Le viti fornite devono essere usate esclusivamente per fissare il prodotto al legno massiccio, come faggio, pino e abete. Se la superficie è in truciolare, MDF, gesso, mattoni, plastica o un materiale diverso dal legno massiccio, rivolgiti a un esperto per avere informazioni sulle viti e i tasselli adatti (diámetro = mm 4) (1/8").



MAGYAR

**FONTOS!  
FIGYELMESEN  
OLVAJD EL,  
ÉS KÖVESD AZ  
UTASÍTÁSOKAT!**

## **FIGYELEM**

Ezt a kaput ne szereld lépcső tetejére, mivel az alsó sín botlásveszélyt okozhat, illetve a különböző falanyagoktól függően kimoszulhat és leeshet a kapu.

Soha ne használd fali alátétek nélkül, ha 2 vagy 3 bővítőelemmel együtt használod.

A mellékelt csavarok tömörfába való rögzítésre valók, úgy mint bükk, fenyő és lucfenyő. Ha a felület forgácslapból, MDF-ből, gipszkartonból, téglából, műanyagból, vagy egyéb, nem tömör fából készült, lépj kapcsolatba egy szakemberrel a megfelelő csavarok és tiplik vonatkozásában (átmérő = 4 mm).

POLSKI

**UWAGA!  
PRZECZYTAJ  
UWAŻNIE  
INSTRUKCJĘ  
I POSTĘPUJ  
ZGODNIE Z  
JEJ ZALECE-  
NIAMI. ZA-  
CHOWAJ IN-  
STRUKCJĘ NA  
PRZYSZŁOŚĆ.**

## **UWAGA**

Nigdy nie montuj barierki na szczycie schodów, ponieważ dolna prowadnica może spowodować zagrożenie potknięcia i w zależności od poszczególnych materiałów ściennych/tekstury barierka może ześlizgnąć się i upaść.

Łącząc dwa lub trzy elementy barierki zawsze używaj dodatkowych mocowań do ściany.

Załączone w komplecie śruby przeznaczone do mocowania barierki w litym drewnie, takim jak buk, sosna i świerk. Inne materiały wymagają dodatkowych zamocowań. W przypadku jakichkolwiek wątpliwości, zasięgnij porady specjalisty. Korzystaj ze śrub i kołeczków o średnicy 4 mm.



EESTI

**OLULINE! LU-  
GEGE NING  
JÄRGIGE NEID  
JUHISEID  
HOOĽIKALT  
JA SÄILITAGE  
NEED HILISE-  
MA VAJADUSE  
TARBEKS!**

## HOIATUS

Ärge kunagi pange vāravat treppide ũlaossa, kuna alumine kāsipuu vōib osutada komistusohklikuks ning olenevalt erinevatest seinamaterjalidest/tekstuuridest vōib vārav libiseda ja kukkuda.

Kasutades 2 vōi 3 pikendust, ärge kasutage ilma lisakinnitusteta.

Kaasasolevad kruvid on mōeldud vaid tāsipuidule nagu pōök, mänd vōi kuusk. Kui pind on valmistatud nt puitlaastplaadist, MDF-st, kipsplaadist, tellisest, plastikust vōi muust materjalist, mitte tāsipuidust, tuleb ũhendust vōtta professionaaliga, kes teab, millised on vajalikud kruvid ja tūtblid (diameeter = 4 mm).

LATVIEŠU

**SVARĪGI!  
RŪPĪGI IZLA-  
SIET UN SE-  
KOJIET INST-  
RUKCIJĀM,  
SAGLABĀJIET  
TURPMĀKAI  
UZZIŅAI!**

## UZMANĪBU

Nekādā gadījumā neierīkojiet šo aizsargbarjeru kāpņu telpas augšā, jo aiz tās var paklupt, kā arī pati aizsargbarjera var izkustēties un nokrist.

Lietojot kopā 2 vai 3 pagarinājumus, vienmēr izmantojiet sienu atdures.

Komplektā iekļautās skrūves paredzētas stiprināšanai masīvkokā, piemēram, dižskabārdī, priedē un eglē. Ja virsma izgatavota no skaidu plāksnēm, vidēja blīvuma kokšķiedru plāksnēm, ģipškartona, ķieģeļiem, plastmasas vai cita materiāla, kas nav masīvkoks, lai izvēlētos vispiemērotākās skrūves un dībeļus ( $\varnothing = 4$  mm), vispirms kontaktējieties ar profesionāli.



LIETUVIŲ KLB

**SVARBI INFORMACIJA! ATIDŽIAI PERSKAITYKITE SIUOS NURODYMUS IR JŲ LAIKYKITĖS.**

## **ĮSPĖJIMAS**

Apsauginių vartelių negalima tvirtinti laiptų viršuje, nes kyla pavojus užkliūti už apatinio skersinio arba įstrigti, o varteliai, priklausomai nuo sienų tipo ir faktūros, gali neišlaikyti svorio, pasislinkti iš tvirtinimo vietos, nukristi.

Jei naudojate 2 ar 3 vartelius, visada naudokite ir sienų gaubtelius.

Prie užtvoros pridėdami medvaržčiai, skirti tik tvirtinti vartelius prie medinių buko, pušies ir eglės masyvo staktų. Kitoms apdailos medžiagoms, medžio drožlių plokštėms, MDF, gipso kartonui, mūriui, plastikui ar kitokiai medienai, reikalingi kitokie varžtai ir kaiščiai (4 mm skersmens) kuriuos išsirinkti padės specialistai.

PORTUGUÊS

**IMPOTANTE! LEIA E SIGA ATENTAMENTE ESTAS INSTRUÇÕES E GARDE-AS PARA FUTURA UTILIZAÇÃO.**

## **ATENÇÃO**

Nunca monte a cancela no topo de uma escada, pois a calha inferior pode fazer tropeçar e, dependendo dos diferentes materiais de parede/ferragens, a cancela pode deslizar e cair.

Nunca utilize sem suportes de parede quando usar 2 ou 3 extensões.

Os parafusos incluídos são aptos apenas para madeiras maciças como a faia, o pinho e o abeto. Se a superfície é feita de aparite, MDF, gesso, tijolo, plástico ou outro material que não seja madeira maciça, consulte um profissional para saber quais são os dispositivos de fixação de parede adequados (diâmetro = 4 mm). (1/8")

ROMÂNĂ

**IMPORTANT!  
CITEȘTE CU  
ATENȚIE,  
URMEAZĂ  
INSTRUC-  
ȚIUNILE ȘI  
PĂSTREA-  
ZĂ-LE PENTRU  
A LE CONSUL-  
TA ÎN VIITOR.**

## **ATENȚIE:**

Nu monta niciodată bariera de siguranță în partea de sus a scării, deoarece copilul se poate împiedica de șina inferioară și, în funcție de materialul din care sunt construiți pereții, bariera poate aluneca și se poate desprinde.

Folosește întotdeauna capacele pentru șuruburi atunci când folosești 2 sau 3 extensii.

Șuruburile incluse sunt potrivite numai pentru fixarea lemnului masiv de fag, pin și molid. Dacă suprafața este fabricată din plăci aglomerate, MDF, placaj, cărămidă, plastic sau un alt material decât lemnul masiv, consultă un profesionist cu privire la șuruburile adecvate și găurile în perete (diametrul de minimum 4 mm).

SLOVENSKY

**DÔLEŽITÉ!  
POZORNE SI  
PREČÍTAJTE A  
USCHOVAJTE  
NASLEDUJÚCE  
POKYNY.**

## **POZOR**

Zábranu nikdy neinštalujte na vrch schodiska; na spodnej lište by sa mohli deti cestou dole potkýnať a zároveň, v závislosti od materiálu/profilu steny, zábrana by sa mohla zošmyknúť a padnúť.

Pri 2 až 3-násobnom predĺžení nepoužívajte bez nástenného uchytenia.

Pribalené skrutky sú určené len na montáž do masívneho dreva ako buk, borovica alebo smrek. Ak je povrch vyrobený z drevotriesky, MDF dosky, sadrokartónu, tehly, plastu či iného materiálu odlišného od masívneho dreva, o montáži správnych skrutiek a nástenných uchopení sa poradte s kvalifikovaným odborníkom (priemer = 4 mm). (1/8")



**БЪЛГАРСКИ**

**ВАЖНО! ПРО-  
ЧЕТЕТЕ И  
СЛЕДВАЙ-  
ТЕ ТЕЗИ ИН-  
СТРУКЦИИ  
ВНИМАТЕЛ-  
НО. ЗАПАЗЕТЕ  
ГИ ЗА СПРАВ-  
КА.**

## **ВНИМАНИЕ**

Никога не монтирайте тази преграда в горната част на стълбища, тъй като долната релса крие риск от спъване и в зависимост от различните стенни материали/текстури преградата може да се изплъзне и да падне.

Когато използвате 2 или 3 удължителя, винаги поставяйте стенни аксесоари.

Включените в комплекта винтове са предназначени само за масивна дървесина като бук, иглолистна дървесина и смърч. За повърхност от талашит, МДФ, тухла, пластмаса или друг материал, различен от иглолистна дървесина, моля, консултирайте се със специалист относно подходящите винтове и дюбели (диаметър = 4 мм).

**HRVATSKI**

**VAŽNO!  
RAŽLJIVO  
PROČITAJTE I  
PRIDRŽAVAJ-  
TE SE OVIH  
UPUTA I SA-  
ČUVAJTE ZA  
BUDUĆE PO-  
TREBE.**

## **UPOZORENJE**

Nikad ne postavljati ovu pregradu na vrh stepeništa jer donja šipka predstavlja opasnost od prevrtanja te, osivisno o različitim materijalima/teksturama zidova, pregrada može kliznuti i pasti.

Uvijek koristite zidne pričvrsnike kada koristite 2 ili 3 produžetka.

Ova sigurnosna ograda je opremljena vijcima koji su namijenjeni samo za pričvršćivanje u puno drvo kao što je bukva, bor i omorika. Ako je površina od tankog kartona, mediapana, gipsane ploče, cigle, plastike ili drugog materijala koji nije puno drvo, kontaktirajte kvalificiranog majstora za informacije o odgovarajućim okovima i zidnim tiplama (prom = 4 mm).

ΕΛΛΗΝΙΚΑ

**ΠΡΟΣΟΧΗ!  
ΔΙΑΒΑΣΤΕ  
ΚΑΙ ΑΚΟΛΟΥ-  
ΘΗΣΤΕ ΑΥΤΕΣ  
ΤΙΣ ΟΔΗΓΙΕΣ  
ΠΡΟΣΕΚΤΙΚΑ.  
ΚΡΑΤΗΣΤΕ ΤΙΣ  
ΓΙΑ ΜΕΛΛΟ-  
ΝΤΙΚΗ ΧΡΗΣΗ.**

**ΠΡΟΕΙΔΟ-  
ΠΟΙ-ΗΣΗ**

Ποτέ μη στερεώνετε αυτήν την πόρτα στο πάνω μέρος μιας σκάλας, καθώς η κάτω ράγα μπορεί να προκαλέσει κινδύνους ανατροπής και ανάλογα με τα διαφορετικά υλικά/συστάσεις του τοίχου η πόρτα μπορεί να γλιστρήσει και να πέσει.

Ποτέ μη χρησιμοποιείται χωρίς επίτοιχα καλύμματα, όταν γίνεται χρήση 2 ή 3 επεκτάσεων.

Οι βίδες που παρέχονται προορίζονται για χρήση σε μασίφ ξύλο, όπως σημύδα, πεύκο και έλατο. Σε αντίθετη περίπτωση, επικοινωνήστε με κάποιον εξειδικευμένο τεχνίτη για πληροφορίες σχετικά με τις κατάλληλες βίδες και πρίζες (διάμετρος 4 mm).

РУССКИЙ

**ВНИМАНИЕ!  
ТЩАТЕЛЬНО  
СЛЕДУЙТЕ  
ЭТИМ ИН-  
СТРУКЦИЯМ.  
СОХРАНИТЕ  
ЭТУ ИНФОР-  
МАЦИЮ ДЛЯ  
ДАЛЬНЕЙШЕ-  
ГО ИСПОЛЬ-  
ЗОВАНИЯ.**

**ВНИМАНИЕ**

Никогда не устанавливайте эти воротца наверху лестницы, так как об нижнюю перекладину воротец можно споткнуться. Кроме того, со стен из некоторых материалов воротца могут соскользнуть и упасть.

Никогда не используйте без стеновых колпачков при использовании 2 или 3 дополнительных секций.

Прилагаемые шурупы предназначены только для фиксации в массив дерева, например, бука, сосны или ели. При фиксации в ДСП, ДВП, гипсокартон, кирпич необходимо обратиться к специалисту для выбора подходящих шурупов и дюбелей (диаметр = 4 мм (1/8").



SRPSKI

# **VAŽNO! PAŽLJIVO PROCITAJTE SVA UPUTSTVA I SACUVAJTE IH ZA UBUDUĆE UPOZORENJE**

Nikada ovu sigurnosnu ogradu nemojte montirati na vrhu stepeništa jer biste se mogli saplesti o šinu na dnu, a u zavisnosti od različitih materijala/teksture zida i sama ograda može da sklizne i padne.

Nikada ne koristite bez spona za zid ukoliko spajate 2 ili 3 dodatka.

Šrafovi koje ste dobili uz nju služe isključivo za fiksiranje u puno drvo kakvo je bukva, bor ili smreka. Ukoliko su površine od iverice, presovanih ploča, gipsa, cigle, plastike i drugih sličnih materijala, morali biste da se obratite kvalifikovanom majstoru u vezi sa tim kakvi su vam šrafovi i tiplovi potrebni (prečnika 4 mm).

SLOVENŠČINA

# **POMEMBNO! POZORNO PREBERITE IN UPOSTEVAJTE TA NAVODILA TER JIH SHRANITE ZA NADALJNJO UPORABO**

## **OPOZORILO**

Ta varovalna ograja ni primerna za namestitev na vrh stopnic, saj se lahko ob spodnjo letvico spotakneš, ograja pa se lahko zaradi različnih stenskih materialov/tekstur premakne ali podre.

Varnostne ograje ne uporabljajte brez stenskih podlog, kadar uporabljate 2 ali 3 podaljške.

Priloženi vijaki so namenjeni pritrjevanju na masivni les, kot npr. bukev, bor in jelka. Če je površina iz iverne plošče, MDF, gips plošče, opeke, plastike ali drugega materiala, ki ni masivni les, morate poklicati mojstra in se pozanimati o ustreznih vijakih in stenskih čepih (prem. = 4 mm).

TÜRKÇE

# ÖNEMLİ BU TALİMATLARI DİKKATLİCE OKUYUP TAKİP EDİNİZ VE İLERİDE BAŞVURMAK ÜZERE SAKLAYINIZ.

## UYARI

Bu güvenlik kapısını, alt rayın düşme tehlikesi yaratabileceğinden ve farklı duvar materyallerinin/dokularının kapının kayarak düşmesine yol açabileceğinden, merdivenin en üst noktasına monte etmeyiniz.

2 veya 3 uzatma kullanırken kesinlikle suvar bağlantı parçaları olmadan kullanmayın.

Birlikte verilen vidalar sadece kayın, çam ve ladin gibi sert ahşaba tespit içindir. Yüzey sunta, MDF, alçıpan, tuğla, plastik veya sert ahşap haricindeki bir malzemeden yapılmışsa, uygun vidalar ve dübeller (4 mm çaplı) (1/8") hakkında bilgi için profesyonel bir ustaya danışılmalıdır.

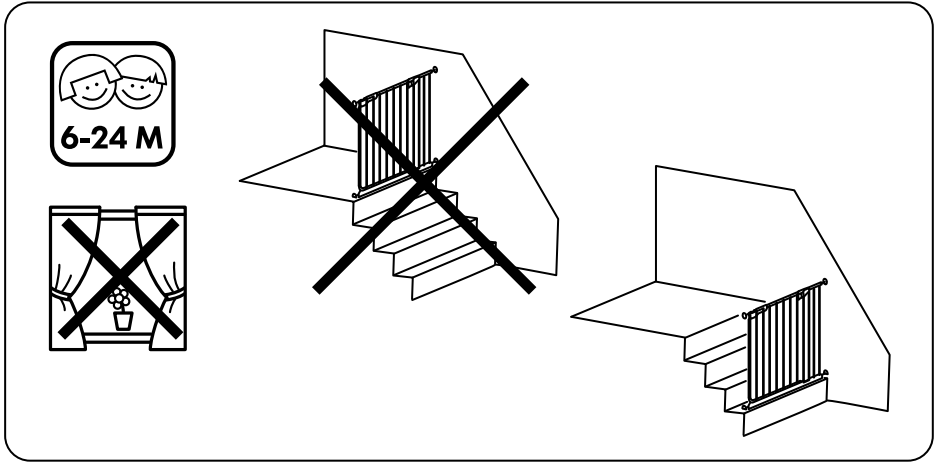
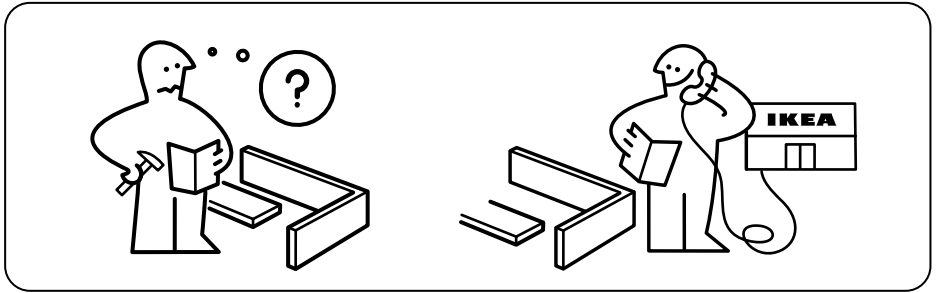
عربي

# هام ! اقرئي واتبعي هذه التعليمات بعناية واحفظي بها للرجوع إليها مستقبلاً تحذير

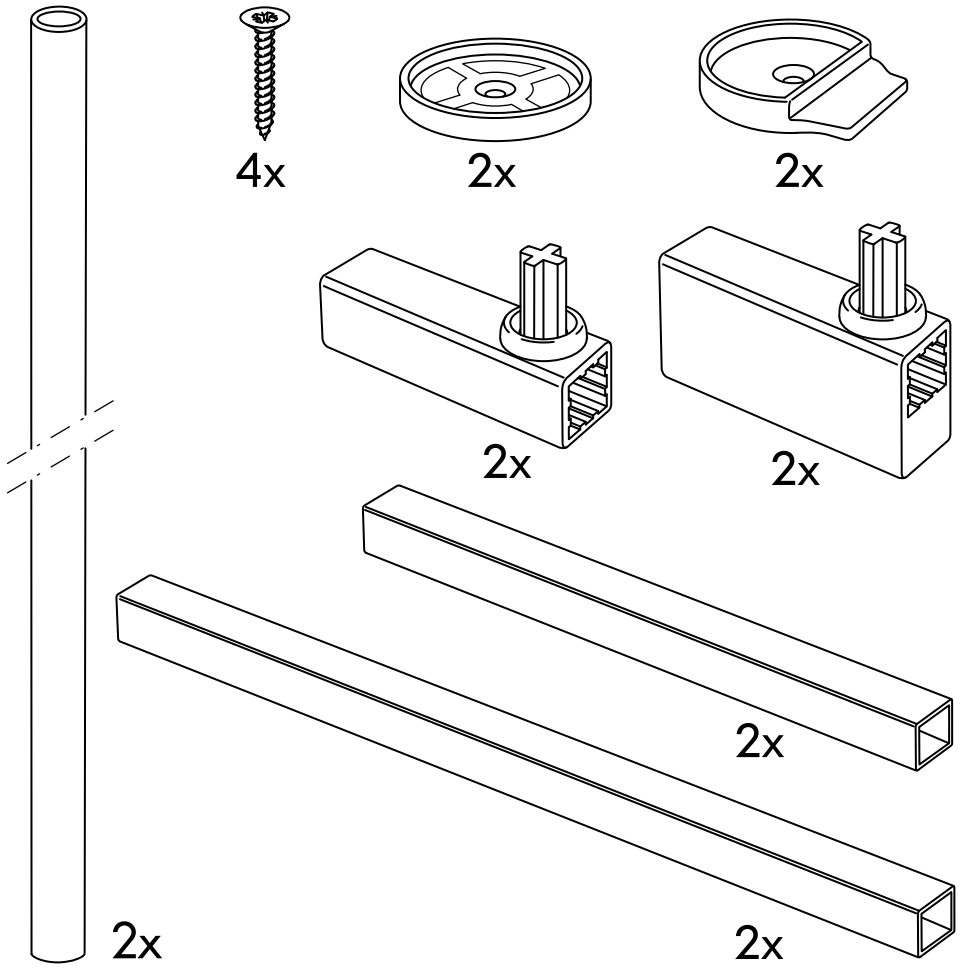
تنبيه -لا تثبتني هذه البوابة في أعلى الدرج، لأن السكة الحديدية في أسفل الحاجز قد تتسبب في التعثر واعتماداً على المواد المستخدمة في الجدار فإن الحاجز قد ينزلق ويسقط.

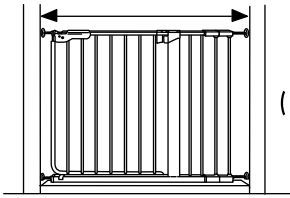
لا تستخدمه مطلقاً بدون تركيبات الحائط البلاستيكية عند استخدام عدد 2 أو 3 تمديدات.

المسامير المرفقة مخصصة فقط للتثبيت على الخشب الصلب مثل الزان، الصنوبر والتنوب. المواد الأخرى قد تتطلب أدوات تثبيت بديلة. إذا كان لديك أي شك اتصلني بفتني مختص حول أدوات التثبيت المناسبة.

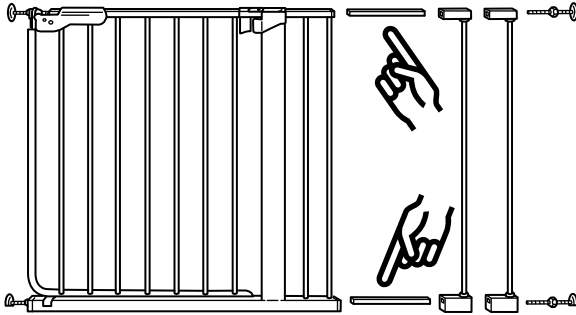


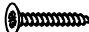





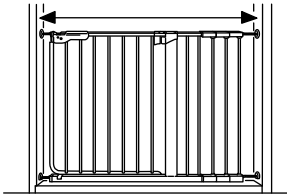




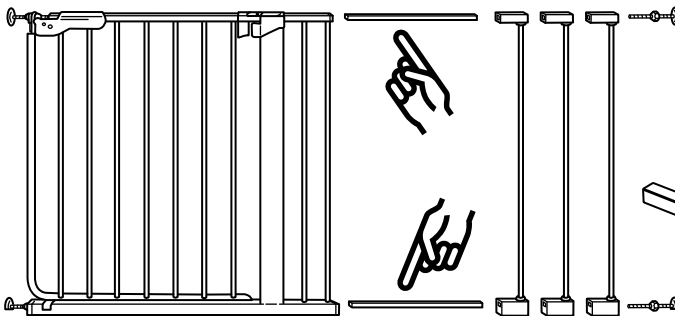
86 cm – 93.5 cm  
(33 3/4" – 36 6/8")

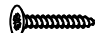





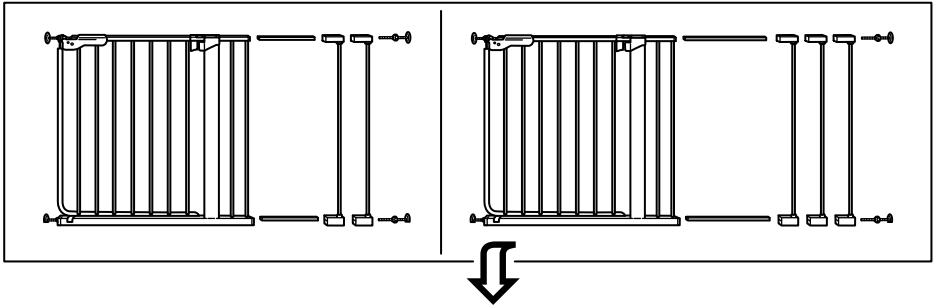
- 4x 
- 2x 
- 2x 
- 2x 



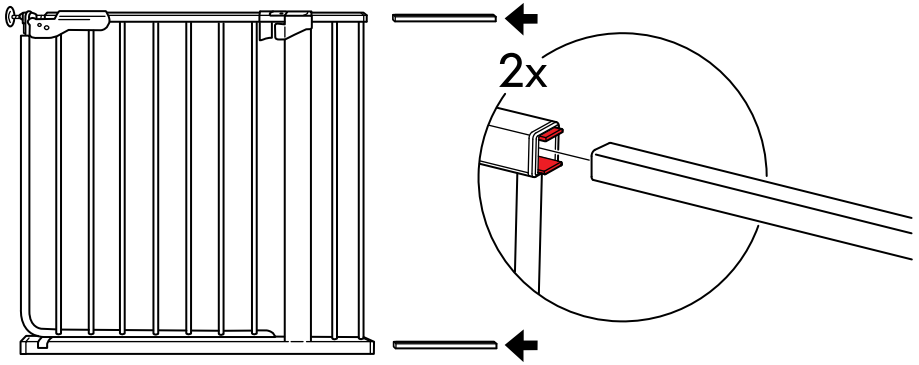
92.5 cm – 100 cm  
(36 3/8" – 39 1/4")



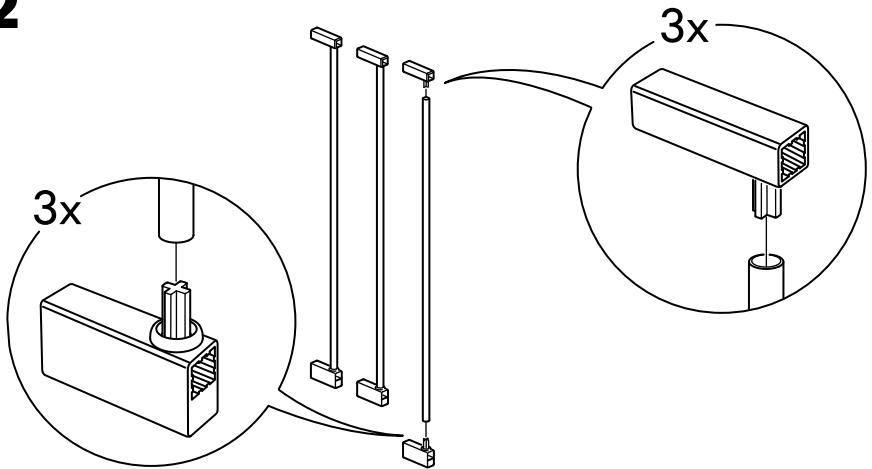
- 4x 
- 2x 
- 2x 
- 2x 



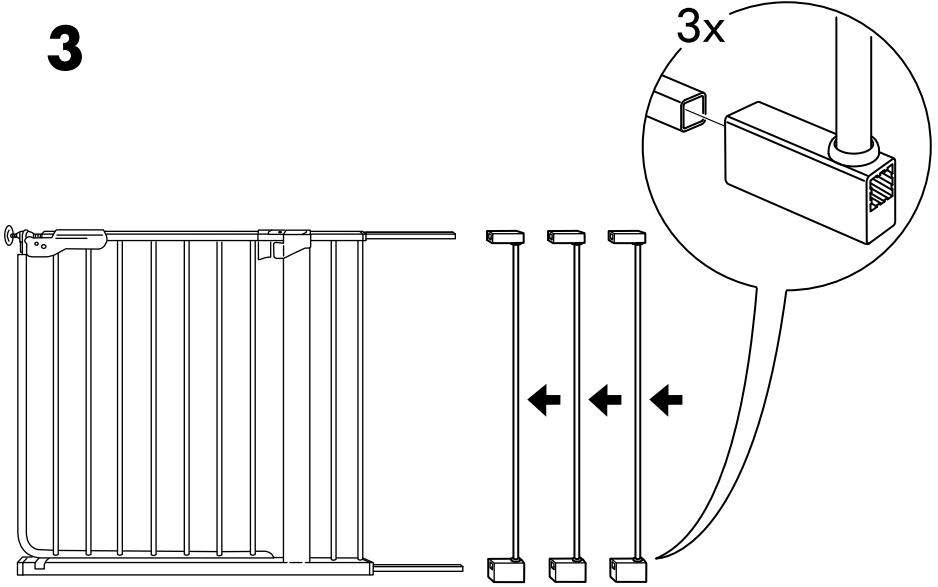
**1**



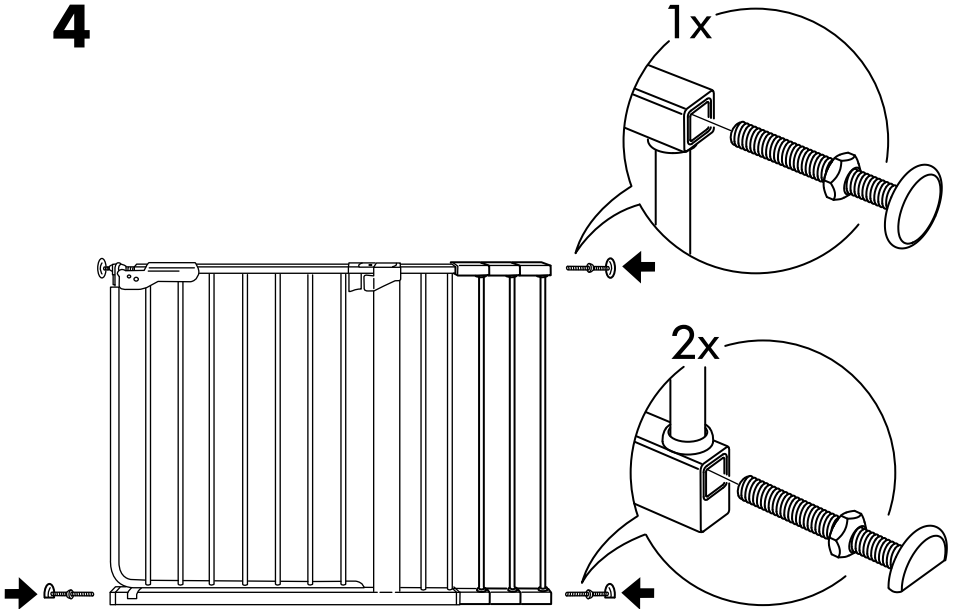
**2**



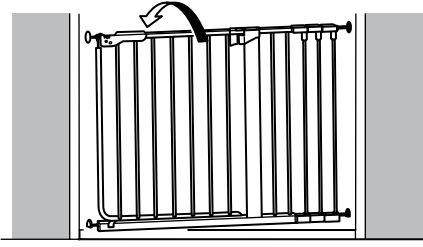
**3**



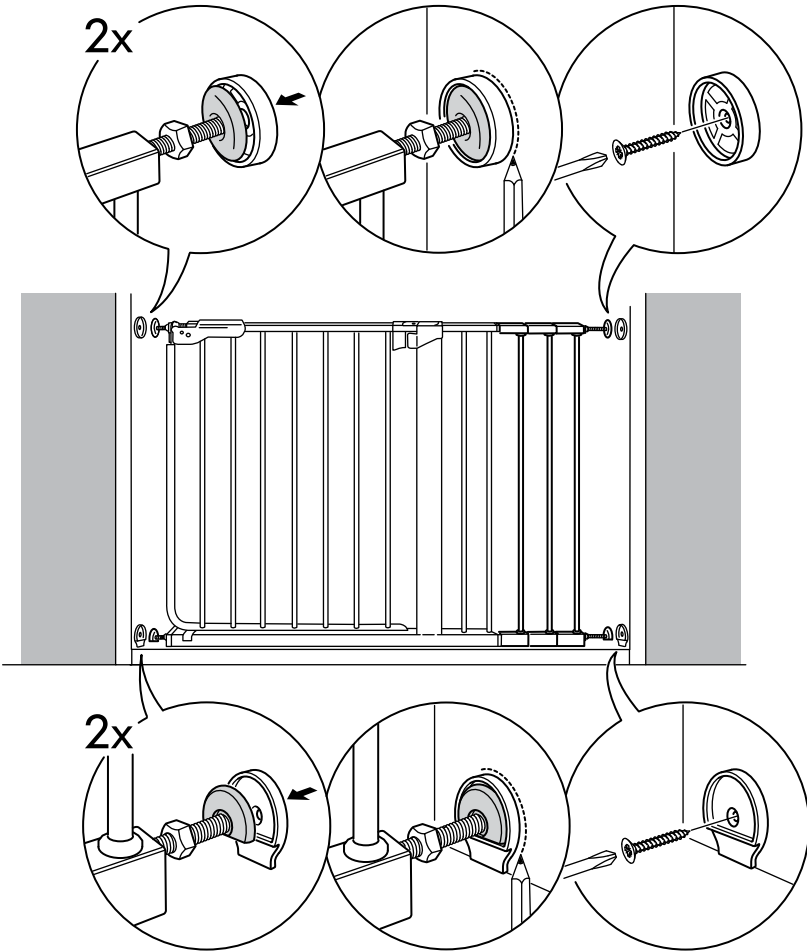
**4**



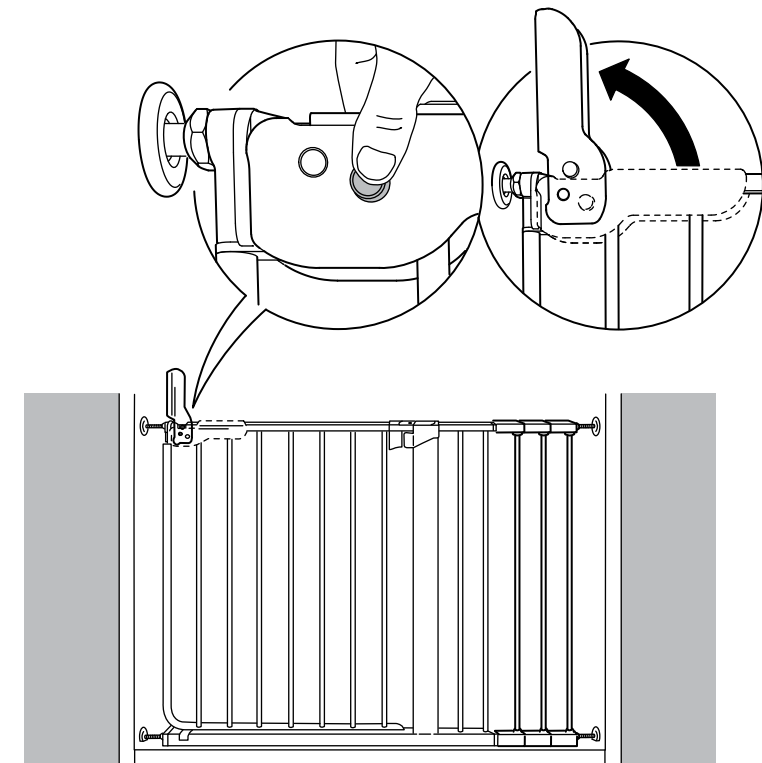
**5**



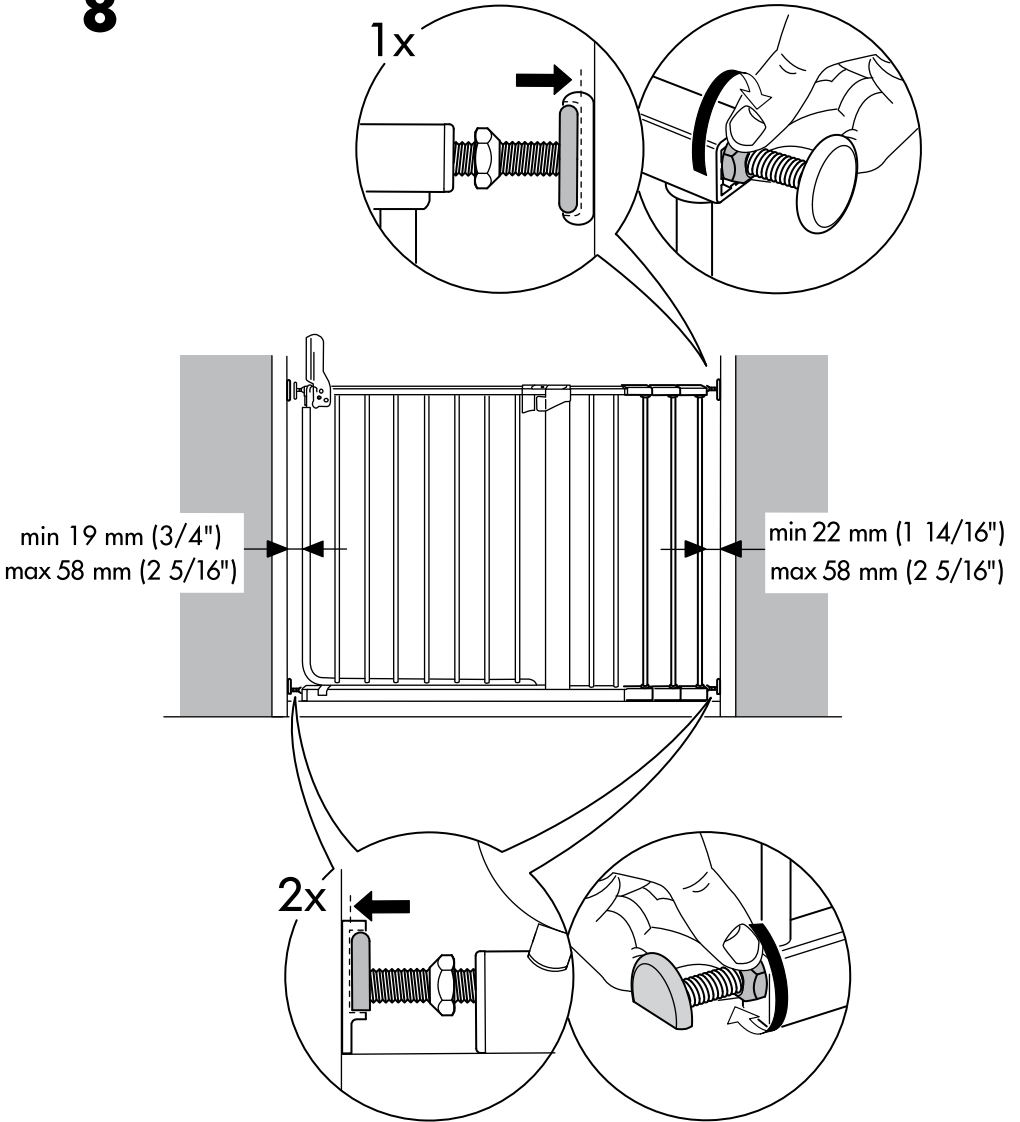
**6**



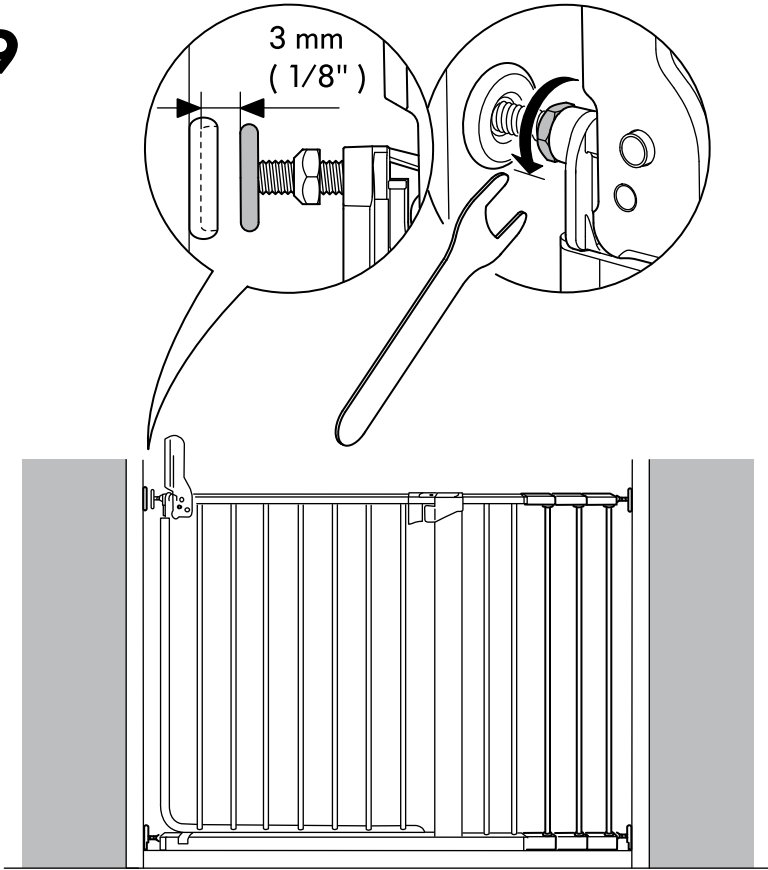
7



8



9





10

