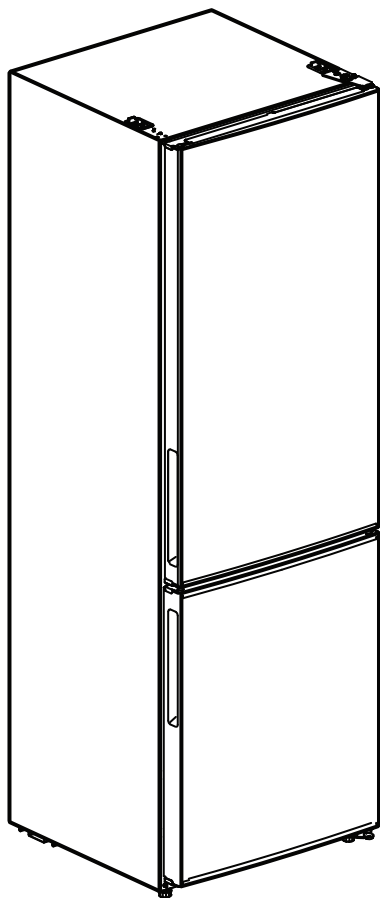


# MEDGÅNG



Design and Quality  
IKEA of Sweden



## ENGLISH

Warning! Before proceeding with installation, read the safety information in the User Manual.

Serious or fatal crushing injuries can occur from refrigerator tip-over.

Always secure this refrigerator to the wall using tip-over restraints.

Don't use extension cable or multiplug while you plug it to electricity circuit.

## DEUTSCH

Achtung! Lesen Sie vor Beginn der Installation die Sicherheitshinweise in der Gebrauchsanweisung.

Beim Umkippen eines Kühlschranks kann es zu schweren oder tödlichen Quetschverletzungen kommen. Sichern Sie diesen Kühlschrank immer mit Kippsicherungen an der Wand.

Verwenden Sie keine Verlängerungskabel oder Mehrfachstecker, während Sie ihn am Stromnetz anschließen.

## FRANÇAIS

Attention! Veuillez lire les consignes de sécurité que contient la Notice d'utilisation avant d'installer l'appareil.

Le renversement du réfrigérateur peut provoquer des blessures graves ou mortelles par écrasement. Fixez toujours ce réfrigérateur au mur à l'aide de dispositifs de fixation anti-basculement.

N'utilisez pas de rallonge ou de multiprise lorsque vous le branchez sur un circuit électrique.

## ITALIANO

Attenzione! Prima di procedere all'installazione, leggere le istruzioni di sicurezza contenute nel Libretto Istruzioni.

In caso di ribaltamento del frigorifero,

possono verificarsi lesioni gravi o fatali a causa del pericolo di schiacciamento. Fissare sempre il frigorifero alla parete, utilizzando gli appositi fermi.

Non utilizzare prolunghe o prese multiple per collegare il frigorifero alla rete elettrica.

## DANSK

Vigtigt! Læs brugsanvisningens instruktioner vedrørende sikkerhed, før installationen påbegyndes.

Der kan opstå alvorlige eller dødelige klemningskader, hvis køleskabet vælter. Fastgør ALTID køleskabet til væggen med fastholdelsesbeslag for at undgå væltning.

Brug ikke forlængerledninger eller stikdåser, når du slutter køleskabet til elnettet.

## NORSK

Advarsel! Før du begynner installasjonen, les sikkerhetsinformasjonene i bruksanvisningen.

Død eller alvorlig skade kan oppstå dersom kjøleskapet velter. Sikre alltid kjøleskapet til veggen ved hjelp av veltesikring.

Ikke bruk skjøteledning eller grenuttak når du kobler den til strømkretsen.

## SUOMI

Varoituis! Ennen kuin aloitat asennuksen, lue käyttöohjeen sisältämät turvallisuusohjeet.

Jääkaapin kaatuminen voi aiheuttaa vakavia tai kuolemaan johtavia murskaantumismammoja. Kiinnitä tämä jääkaappi aina seinään käyttämällä kaatumisen estopidikkeitä.

Älä käytä jatkojohtoa tai monipistorasi-aa, kun yhdistät sen sähköverkkoon.



## PORTUGUÊS

Atenção! Antes de continuar a instalação, leia as informações de segurança no Manual de Utilizador.

Podem ocorrer lesões graves ou fatais (esmagamento) se o frigorífico tombar para a frente. Fixe sempre este frigorífico à parede utilizando os suportes anti-queda.

Não utilize cabos de extensão ou fichas múltiplas para o ligar ao circuito elétrico.

## ESPAÑOL

¡Atención! Antes de realizar la instalación, lea la información de seguridad del Manual del usuario.

Se pueden producir lesiones por aplastamiento graves o incluso la muerte si se vuelva el frigorífico. Siempre fije adecuadamente el aparato a la pared utilizando las limitaciones de volcado.

No utilice alargaderas o ladrones mientras lo conecta al circuito eléctrico.

## ΕΛΛΗΝΙΚΑ

Προειδοποίηση! Πριν συνεχίσετε με την εγκατάσταση, διαβάστε τις πληροφορίες ασφάλειας στο εγχειρίδιο χρήστη.

Σοβαροί ή θανατηφόροι τραυματισμοί μπορεί να προκληθούν από ανατροπή του ψυγείου. Ασφαλιζετε πάντα το ψυγείο στον τοίχο χρησιμοποιώντας διατάξεις προστασίας από ανατροπή.

Μην χρησιμοποιείτε καλώδια επέκτασης ή μπαλαντέζες.

## NEDERLANDS

Waarschuwing! Lees de veiligheidsinformatie in de gebruikershandleiding voordat u met de installatie begint.

Het omvallen van de koelkast kan ernstig of fataal verpletterend letsel veroor-

zaken. Bevestig deze koelkast altijd aan de wand met beugels tegen omvallen. Gebruik geen verlengsnoer of verdeelstekker om op het lichtnet aan te sluiten. Put it met cross this attempts.

## POLSKI

Ostrzeżenie! Przed rozpoczęciem instalacji należy przeczytać informacje dotyczące bezpieczeństwa podane w „Instrukcji obsługi”.

Przewrócenie się lodówki może spowodować poważne lub śmiertelne obrażenia ciała. Należy bezwzględnie zapewnić przymocowanie lodówki do ściany, wykorzystując uchwyty zapobiegające przewróceniu.

Nie podłączaj urządzenia do zasilania za pośrednictwem przedłużacza ani rozgałęźnika.

## TÜRKÇE

Uyarı! Montaj işlemine başlamadan önce, Kullanma Kılavuzundaki güvenlik bilgilerini okuyunuz.

Buzdolabının devrilmesinden kaynaklanan ağır veya ölümcül ezilme yaralanmaları meydana gelebilir. Bu buzdolabını, devrilmeyi önleyici bağlantıları kullanarak daima duvara sıkıca tutturunuz.

Buzdolabının elektrik fişini takmak için uzatma kablosu veya çoklu priz grubu kullanmayınız.

## РУССКИЙ

Внимание! Перед тем как приступить к установке прибора, ознакомьтесь с правилами техники безопасности, приведенными в Руководстве пользователя.

В случае опрокидывания холодильника возможны серьезные и даже смертельные травмы. Всегда



крепите хладилник к стене с помощью устройств, удерживающих его от опрокидывания.

Не используйте удлинители или многовыводные вилки для подключения прибора к электросети.

### **SLOVENSKY**

Upozornenie! Pred inštaláciou si prečítajte bezpečnostné informácie v Návode na používanie.

Pri prevrátení chladničky môže dôjsť k vážnym alebo smrteľným zraneniam. Túto chladničku vždy pripevnite k stene pomocou prvkov na zamedzenie prevrátenia.

Na pripojenie chladničky k elektrickému obvodu nepoužívajte predlžovací kábel ani viacnásobnú zástrčku.

### **LIETUVIŲ K.**

Įspėjimas! Prieš įrengdami, perskaitykite saugos informaciją naudojimo instrukcijoje.

Šaldytuvui apvirtus, galima patirti sunkius ar mirtinus sužalojimus. Būtinai pritvirtinkite šį šaldytuvą prie sienos specialiais nuo apvirtimo sulaiKANčiais įtaisais.

Aparatui jungti į elektros maitinimo šaltinį nenaudokite ilginimo kabelio ar daugiajungčio lizdyno.

### **ČESKY**

Upozornění! Před začátkem instalace si přečtěte bezpečnostní informace v návodu k použití.

V případě převrácení chladničky hrozí následkem rozdrčení vážné nebo smrtelné zranění. Tuto chladničku vždy připevněte ke stěně pomocí uchycení proti převrácení.

K připojení do elektrické sítě nepoužívejte prodlužovací kabel ani zásuvkovou lištu.

### **MAGYAR**

Vigyázat! Mielőtt továbblépne az üzembe helyezéssel, olvassa el a biztonsági információkat a felhasználói kézikönyvben.

A hűtőszekrény eldőlése súlyos zúzott sebeket okozhat. Az eldőlésgátlók használatával mindig rögzítse a falhoz a hűtőszekrényt.

Az elektromos hálózathoz csatlakoztatásra ne használjon hosszabbító kábelét vagy elosztót.

### **БЪЛГАРСКИ**

Внимание! Преди да пристъпите към инсталирането, прочетете информацията за безопасност в Ръководството за потребителя.

Съществува риск от фатални наранявания поради премазване при преобръщане на хладилника. Винаги фиксирайте хладилника към стената чрез ограничители срещу преобръщане.

Не използвайте удължителен кабел или разклонител за включване към електрическата мрежа. Опитайте да намерите друго решение за свързване.

### **УКРАЇНСЬКИЙ**

Увага! Перш ніж приступити до встановлення, прочитайте інформацію щодо безпеки в Посібнику користувача.

В случае опрокидывания хладилника возможны серьезные и даже смертельные травмы. Всегда крепите хладилник к стене с помощью устройств, удерживающих его от опрокидывания.

Не используйте удлинители или многовыводные вилки для подключения прибора к электросети.



## SVENSKA

Varning! Innan du fortsätter med installationen, läs noga igenom säkerhetsinformationen i bruksanvisningen.

Allvarliga eller dödliga krosskador kan uppstå från att kylskåpet välter. Säkra alltid detta kylskåp till väggen med hjälp av fasthållningsanordningar.

Använd inte en förlängningsladd eller ett grenuttag när du ansluter den till nätspänningen.

## Latvietis

Brīdinājums! Pirms turpināt instalēšanu, izlasiet drošības informāciju lietotāja rokasgrāmatā.

Ledusskapja apgāšanās var radīt nopietnus vai nāvējošus miesas bojājumus saspiešanas rezultātā. Vienmēr nostipriniet ledusskapi pie sienas, izmantojot pretapgāšanās stiprinājumus.

Neizmantojiet pagarinātājkabelli vai vairāklīgzdu kontaktrozeti, pieslēdzot ierīci elektriskajai ķēdei.

## ROMÂNĂ

Atenție! Înainte de a continua instalarea, citiți informațiile privind siguranța din Informații pentru utilizator.

Răni grave sau fatale de strivire pot apărea de la răsturnarea frigiderului. Fixați întotdeauna acest frigider de perete cu ajutorul unor sisteme de siguranță răsturnate.

Nu folosiți cablu prelungitor sau cu mufe multiple în timp ce îl conectați la circuitul electric.

## HRVATSKI

Upozorenje! Prije instalacije pročitajte sigurnosne informacije u Uputama za uporabu.

Uslijed prevrtanja hladnjaka može doći do ozbiljnih ili smrtnih ozljeda uslijed

prignječenja. Uvijek pričvrstite ovaj hladnjak uza zid pomoću zaštite od prevrtanja.

Nemojte koristiti produžni kabel ili utikač dok ga priključujete na strujni krug.

## СРПСКИ

Упозорење! Пре него што приступите инсталирању уређаја, прочитајте информације о безбедности у Упутству за употребу.

Prevrtanje frižidera bi moglo da izazove teške ili fatalne povrede od prignječenja. Uvek pričvrstite ovaj frižider za zid pomoću fiksatora koji sprečavaju prevrtanje.

Za priključivanje na strujnu mrežu ne koristite produžni kabl ni razvodnike.

## SLOVENŠČINA

Opozorilo! Pred nadaljevanjem z namestitvijo preberite varnostna navodila v navodilih za uporabo.

Če se hladilnik prevrne, lahko pride do hujših telesnih poškodb ali celo smrti. Zato hladilnik vedno zavarujte z zadržali, ki preprečujejo prevrnitev.

Pri priklopu naprave na električno omrežje ne uporabite podaljševalnega ali razdelilnega kabla.

## ÍSLENSK

Viðvörun! Áður en hafist er handa við uppsetningu, skal lesa öryggisupplýsingar í leiðbeiningum fyrir notendur.

Það getur valdið alvarlegum áverkum eða dauða þegar ísskápur veltur um koll. Ætíð skal tryggja ísskápinn með festingum við vegg til að hann velti ekki um koll.

Ekki má nota framlengingarsnúru eða fjöltengi þegar sett er í samband.



## EESTLANE

Hoiatus! Enne paigaldamise jätkamist lugege läbi kasutusjuhendis sisalduv ohutusteave.

Külmiku ümber kukkumine võib põhjustada raskeid või surmavaid purustusvigastusi. Külmik tuleb alati ümbermineku turvasüsteemi abil seinale kinnitada. Seadme vooluringiga ühendamiseks ei tohi kasutada pikenduskaablit või harukarpi.

## 简体中文

警告!在进行安装前, 请阅读产品说明书中的安全信息。

如果冰箱发生倾倒, 会造成严重或致命的挤压伤害。

要确保使用防倾倒装置把冰箱固定在墙上。不要使用加长电源线或复合插头把冰箱接插到电路板上。

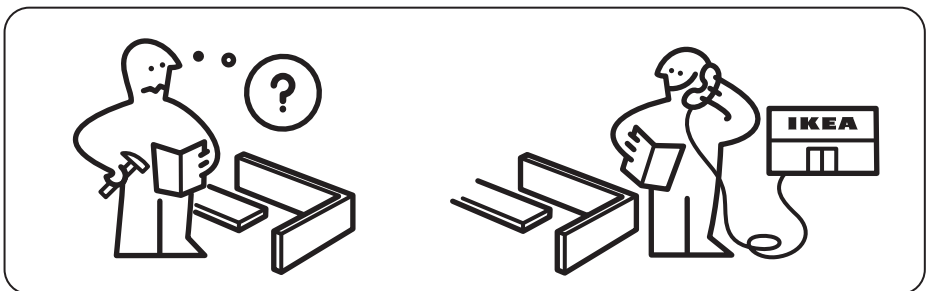
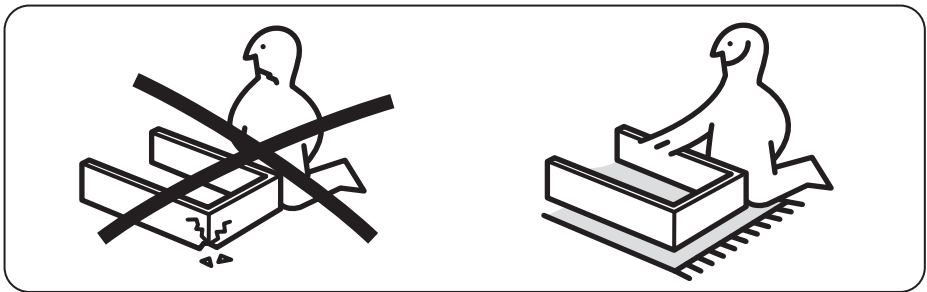
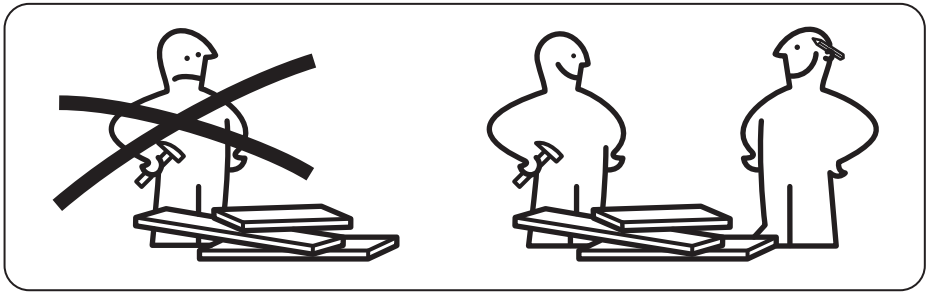
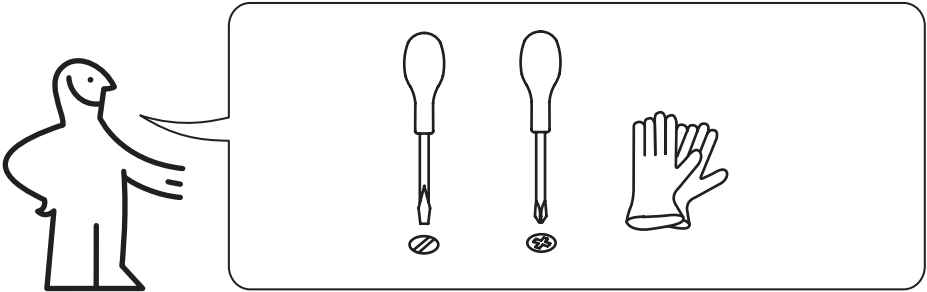
## العربية

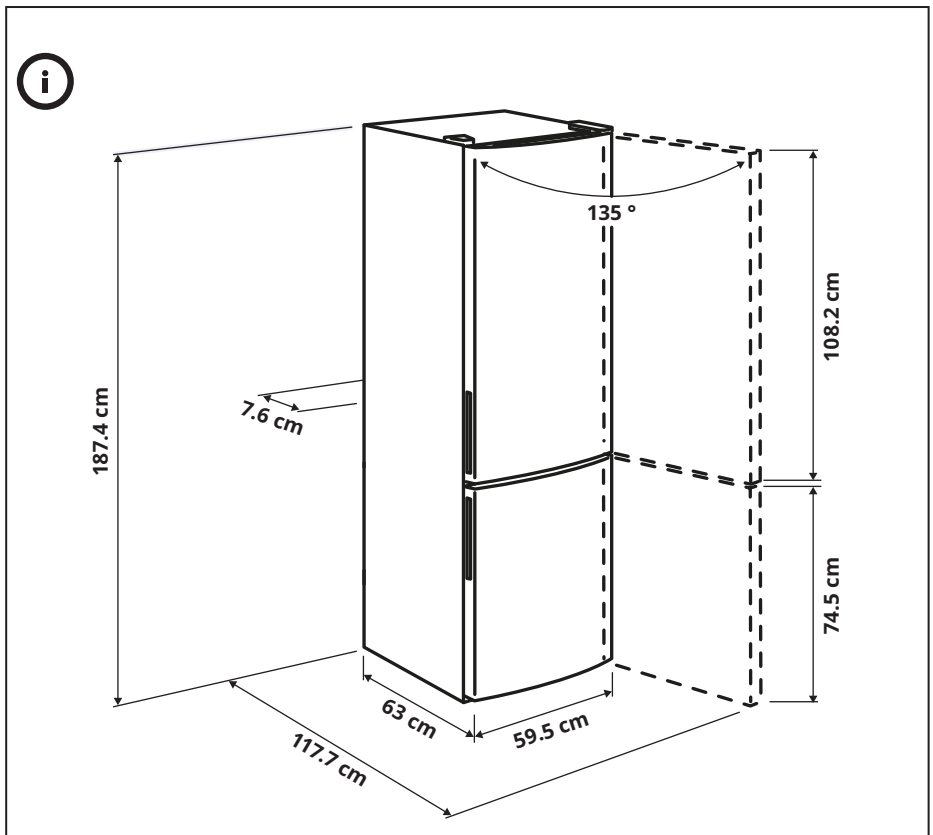
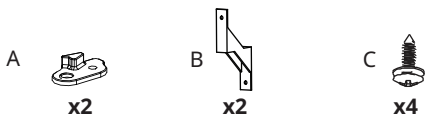
تحذير! قبل متابعة التثبيت, يرجى قراءة معلومات الأمان الموجودة في دليل المستخدم.

قد تحدث إصابات سحق خطيرة أو قاتلة نتيجة انقلاب الثلاجة.

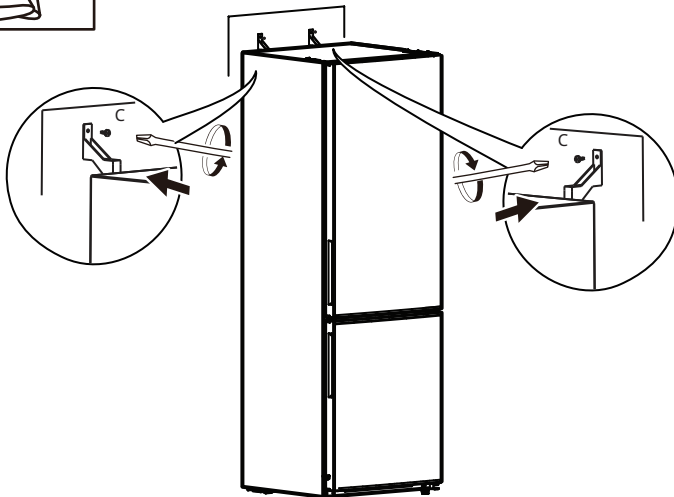
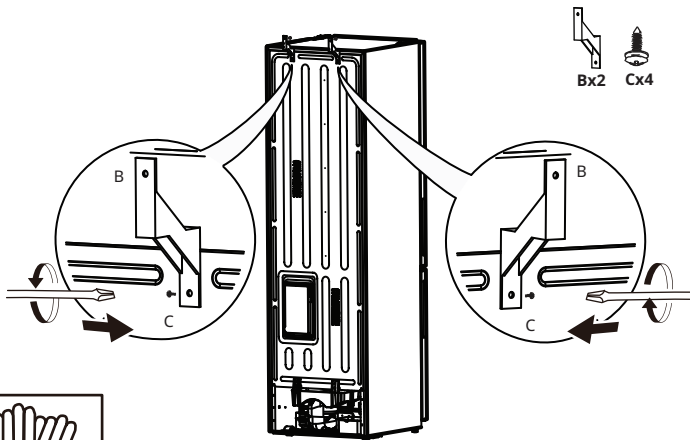
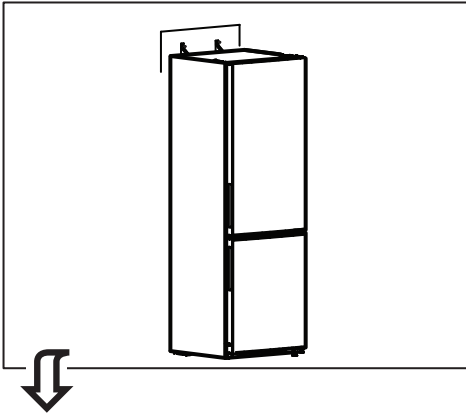
أحكام تثبيت هذه الثلاجة بالحائط باستخدام مثبتات الانقلاب.

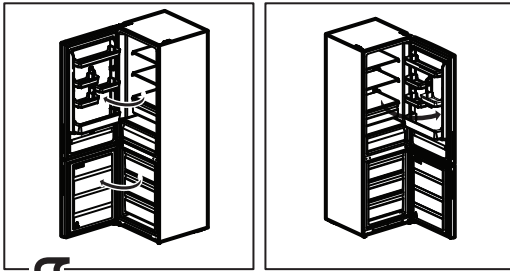
تجنب استخدام كابل التمديد أو القابس المتعدد أثناء توصيله بالدائرة الكهربائية.



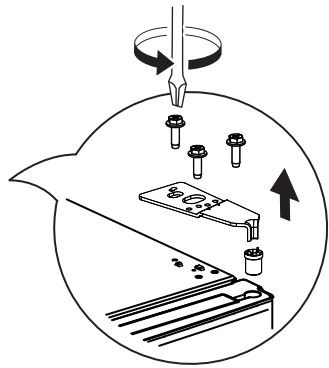
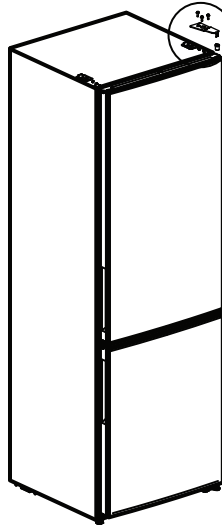




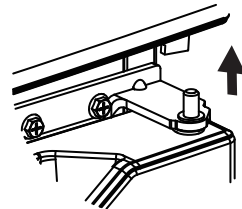
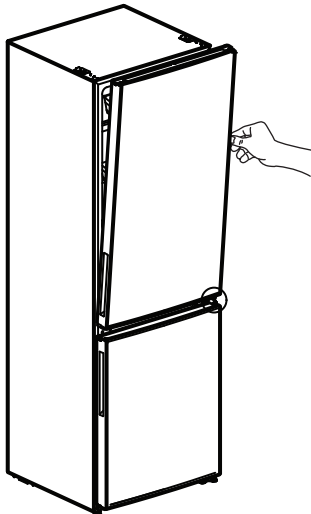




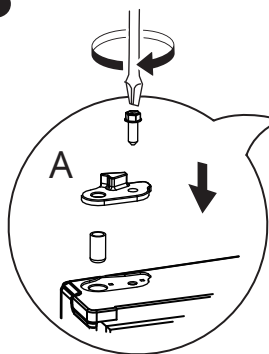
1



2



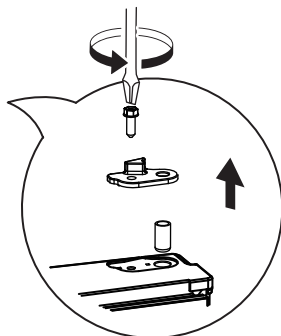
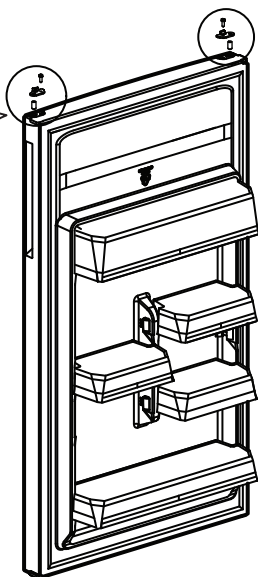
**3**



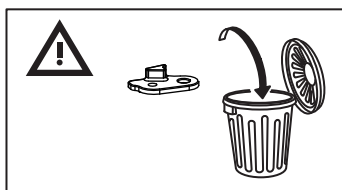
**2**



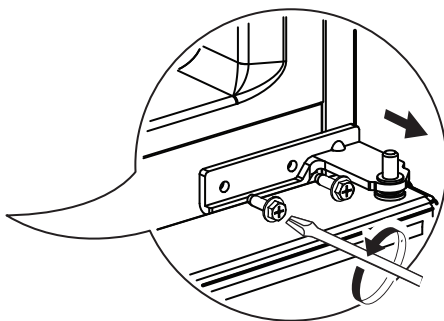
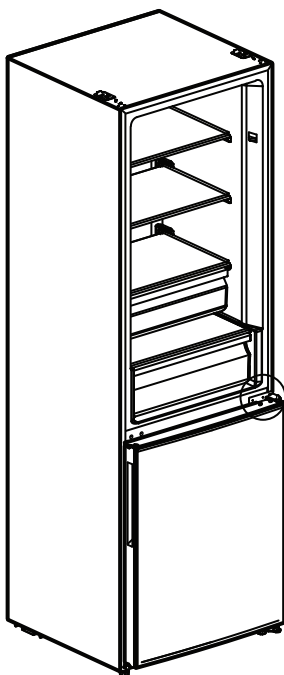
Ax1



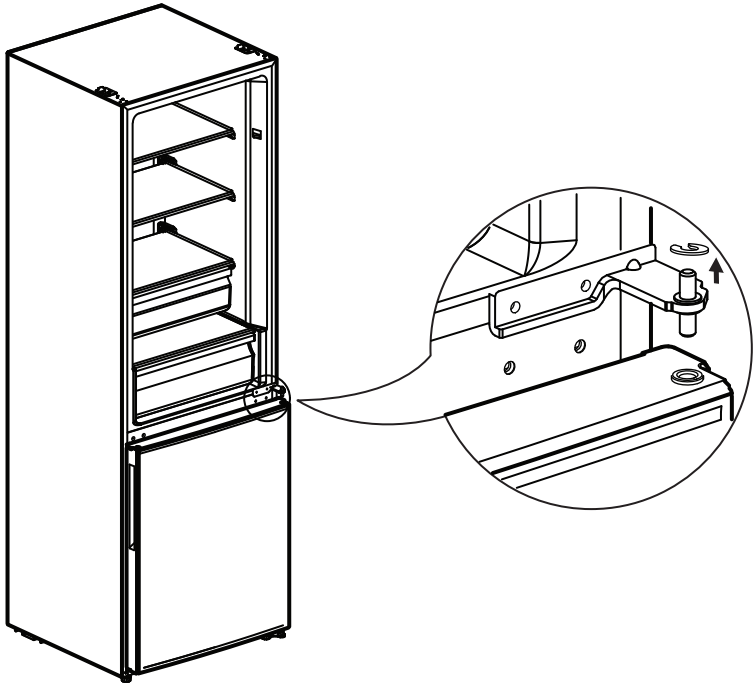
**1**



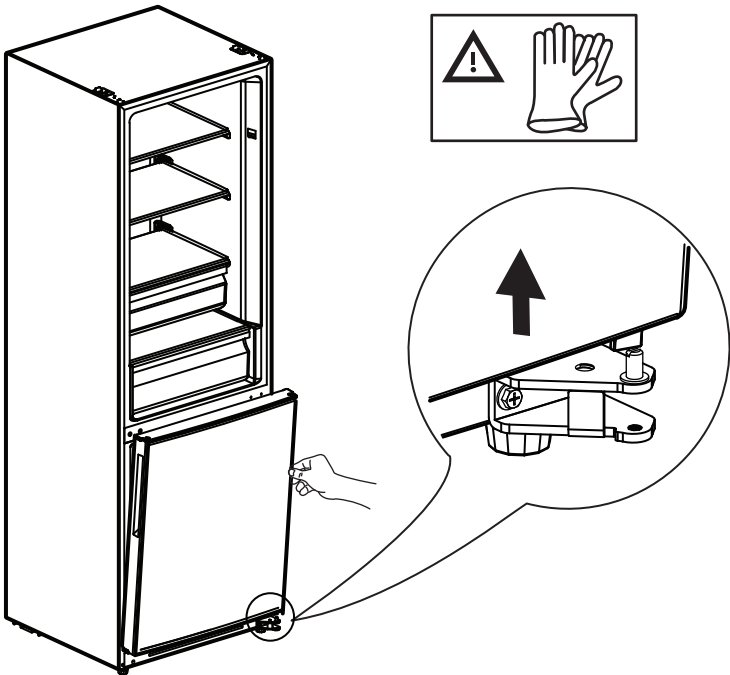
**4**



5



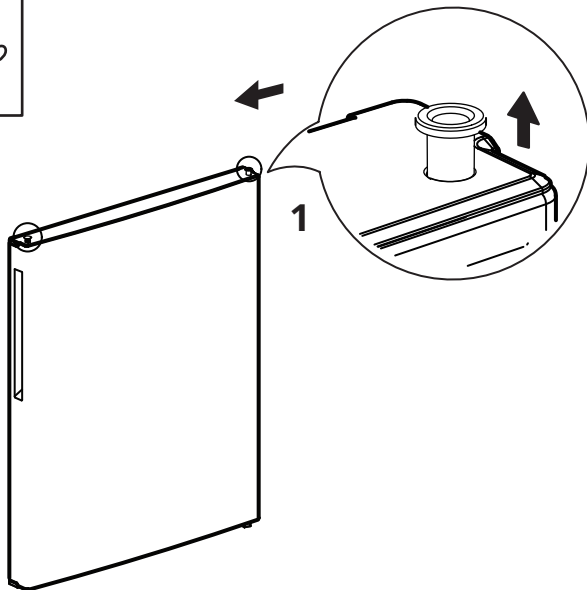
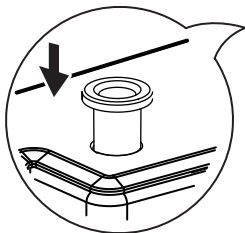
6



7



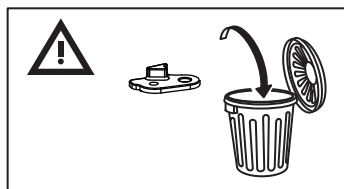
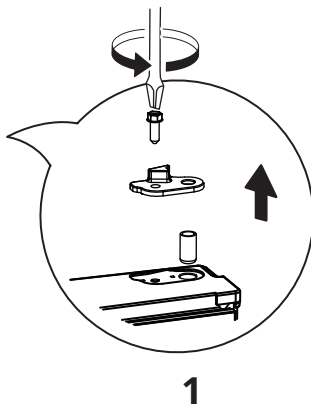
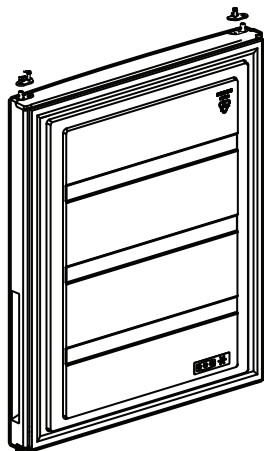
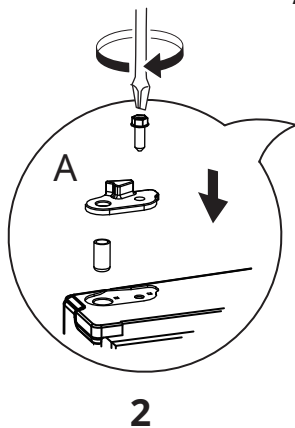
2



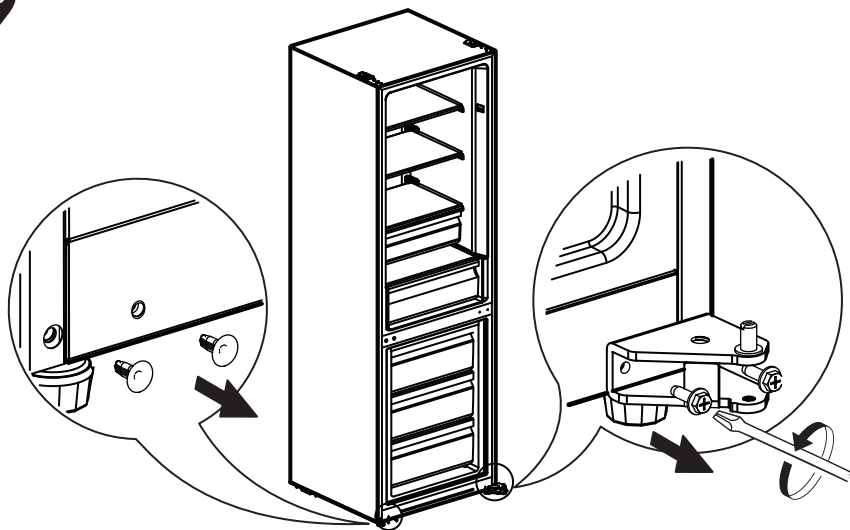
8



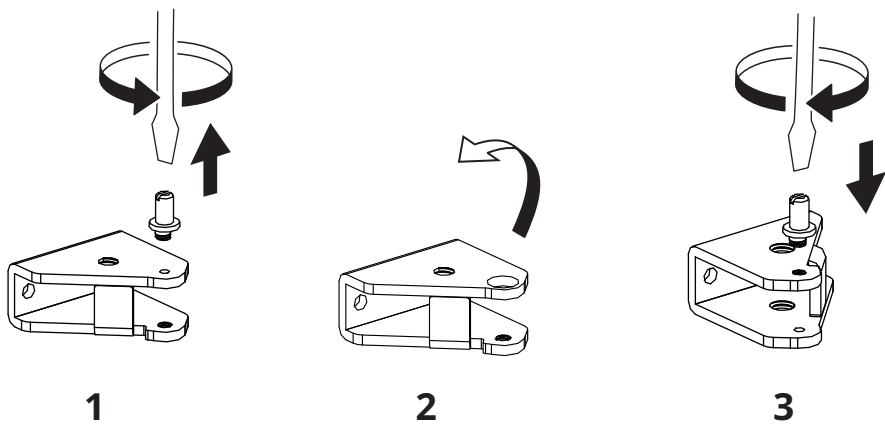
Ax1



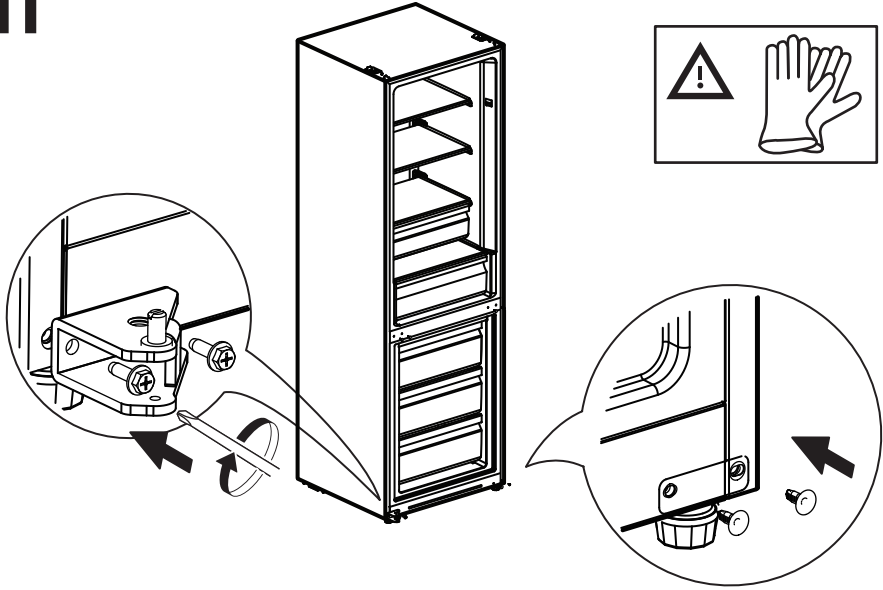
9



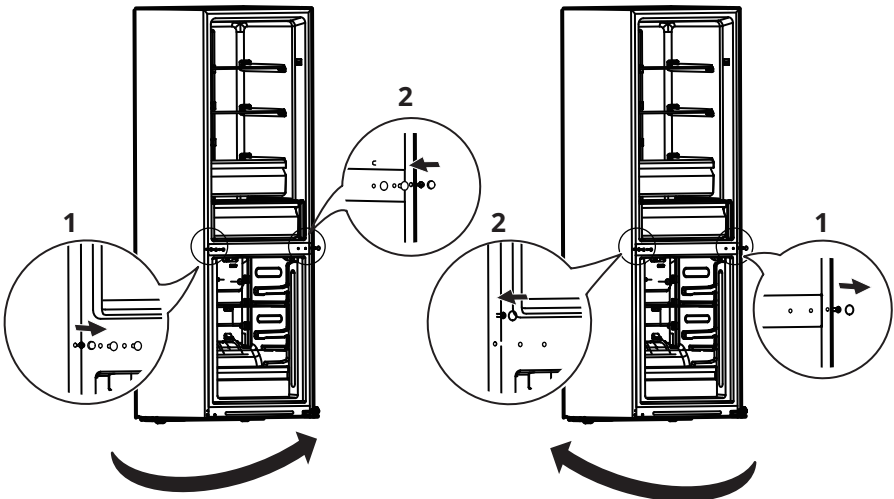
10



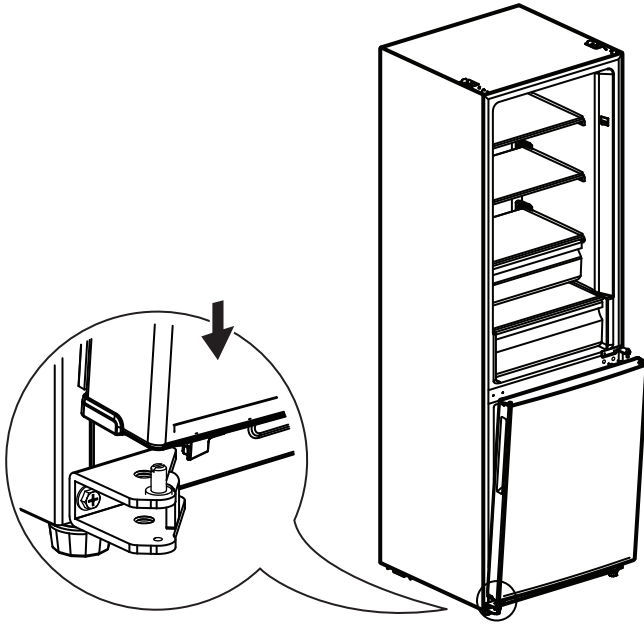
# 11



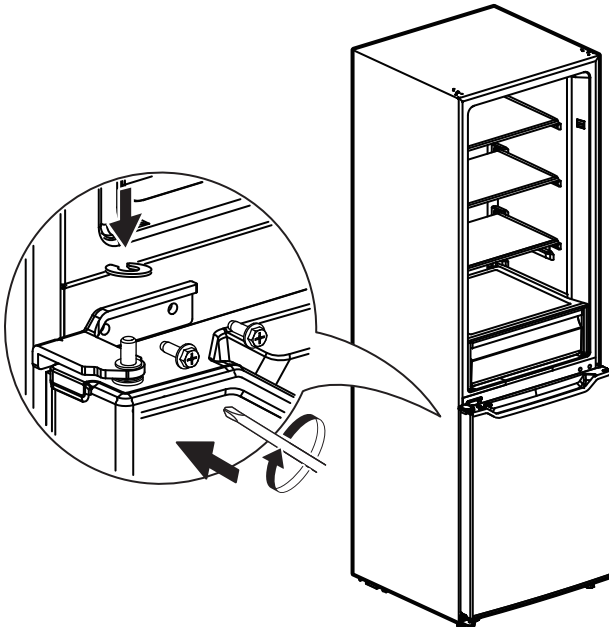
# 12



13

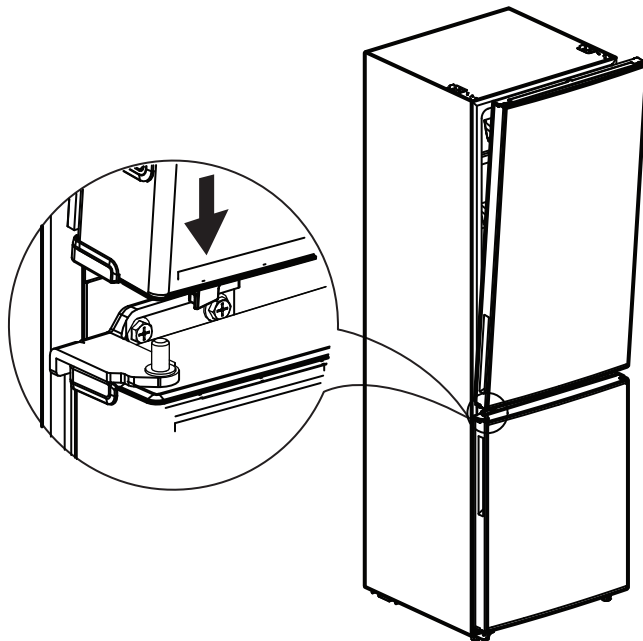


14

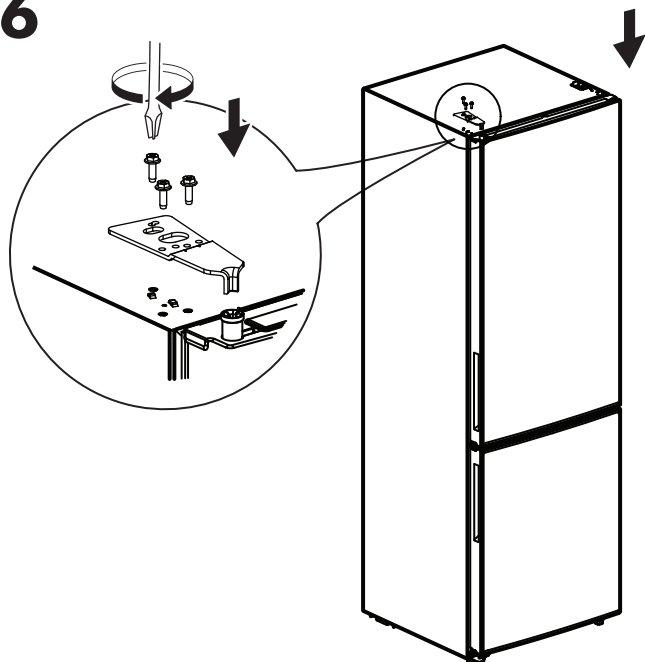




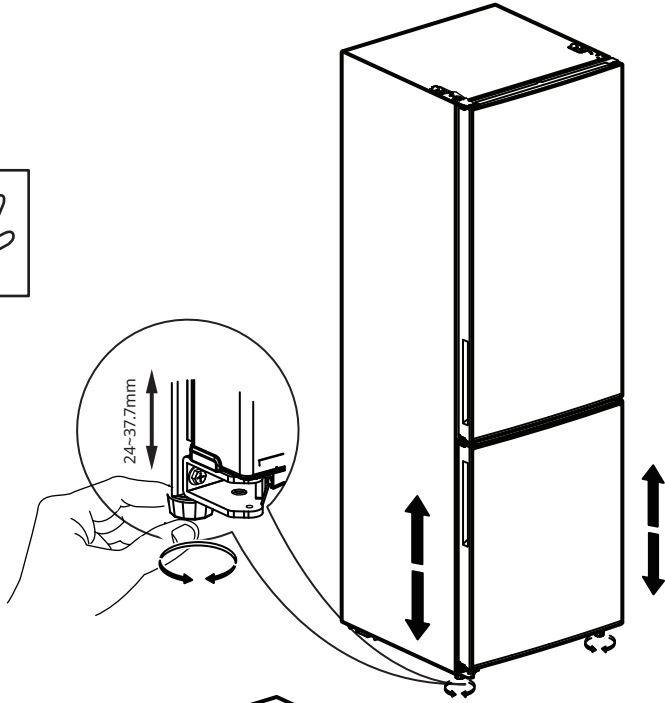
**15**



**16**



# 17



# 18

