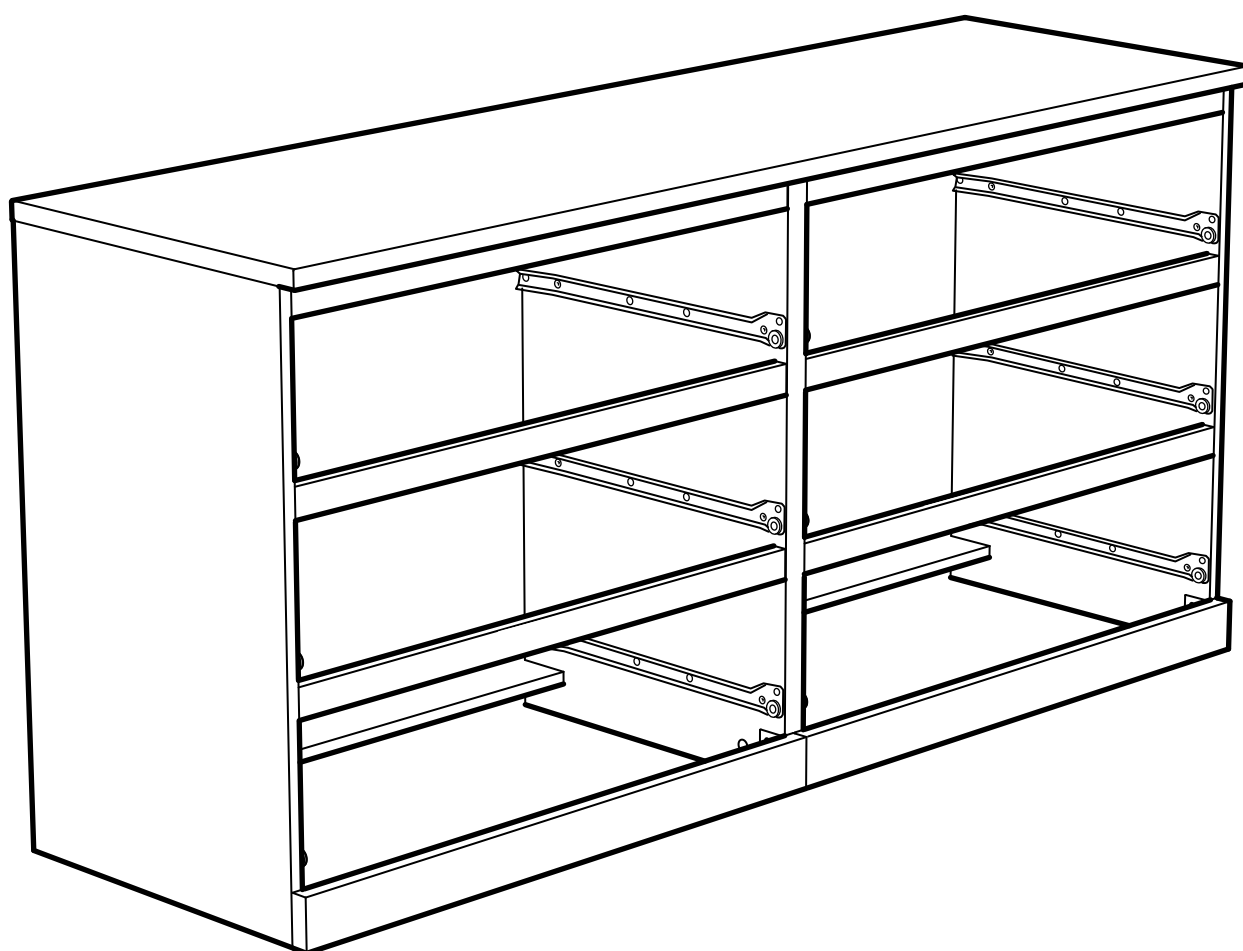
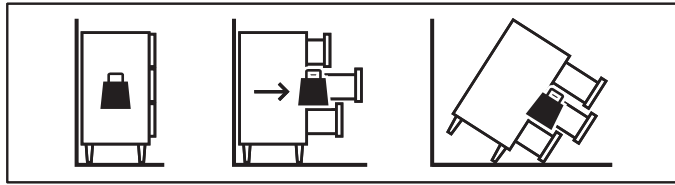


MALM



Design and Quality
IKEA of Sweden



Русский ВНИМАНИЕ!

Опрокидывание мебели может стать причиной получения серьезных телесных повреждений и привести к смерти.

Чтобы предотвратить опрокидывание, **ВСЕГДА** крепите мебель к стене с помощью аксессуаров, предотвращающих опрокидывание.

В целях принятия мер дополнительной безопасности для предотвращения опрокидывания:

- Храните тяжелые предметы в нижнем ящике.
- Не ставьте телевизор или другие тяжелые предметы сверху.
- Никогда не позволяйте детям залезать на ящики, дверцы или полки, а также виснуть на них.

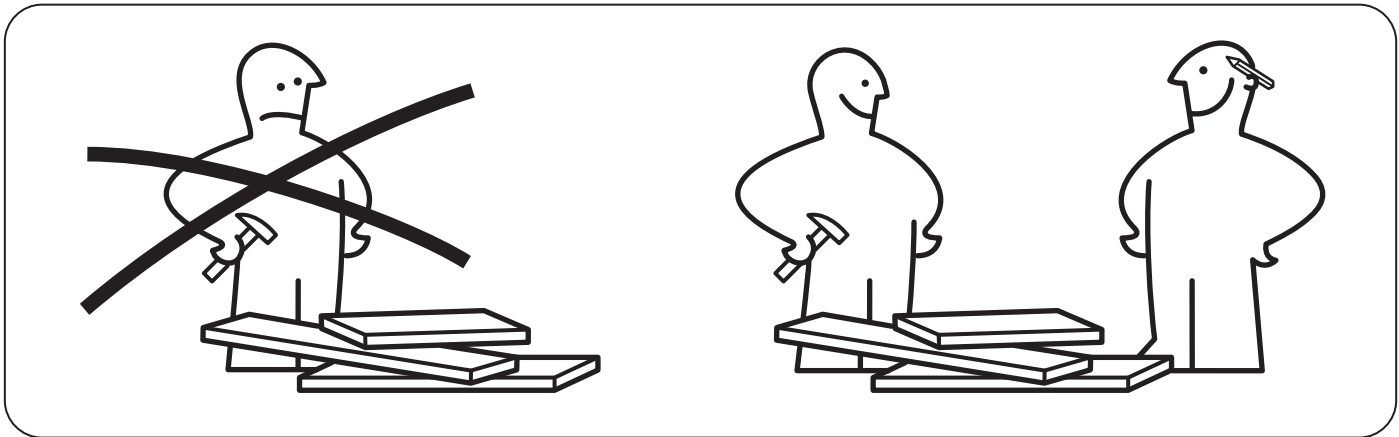
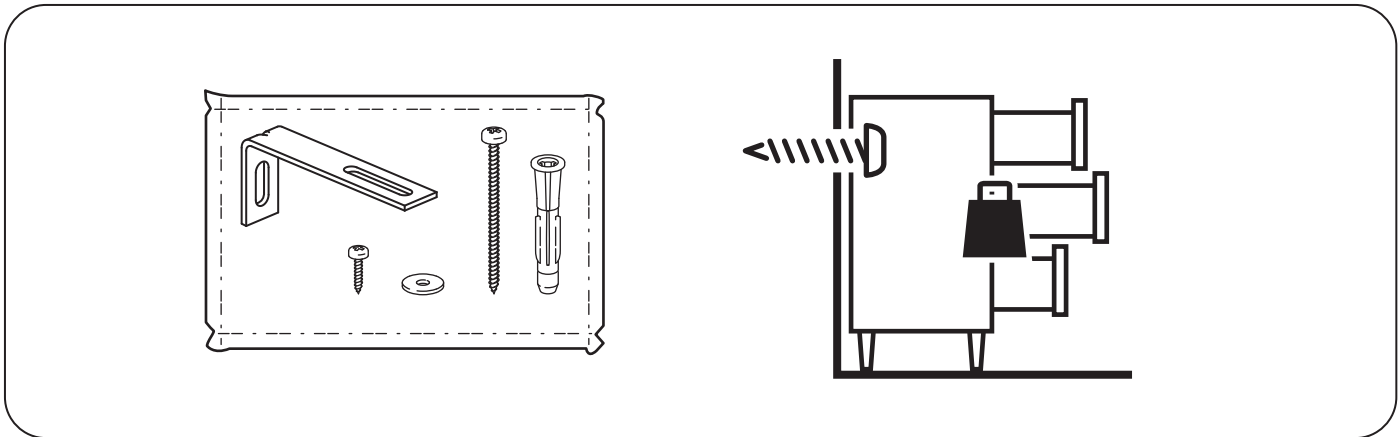
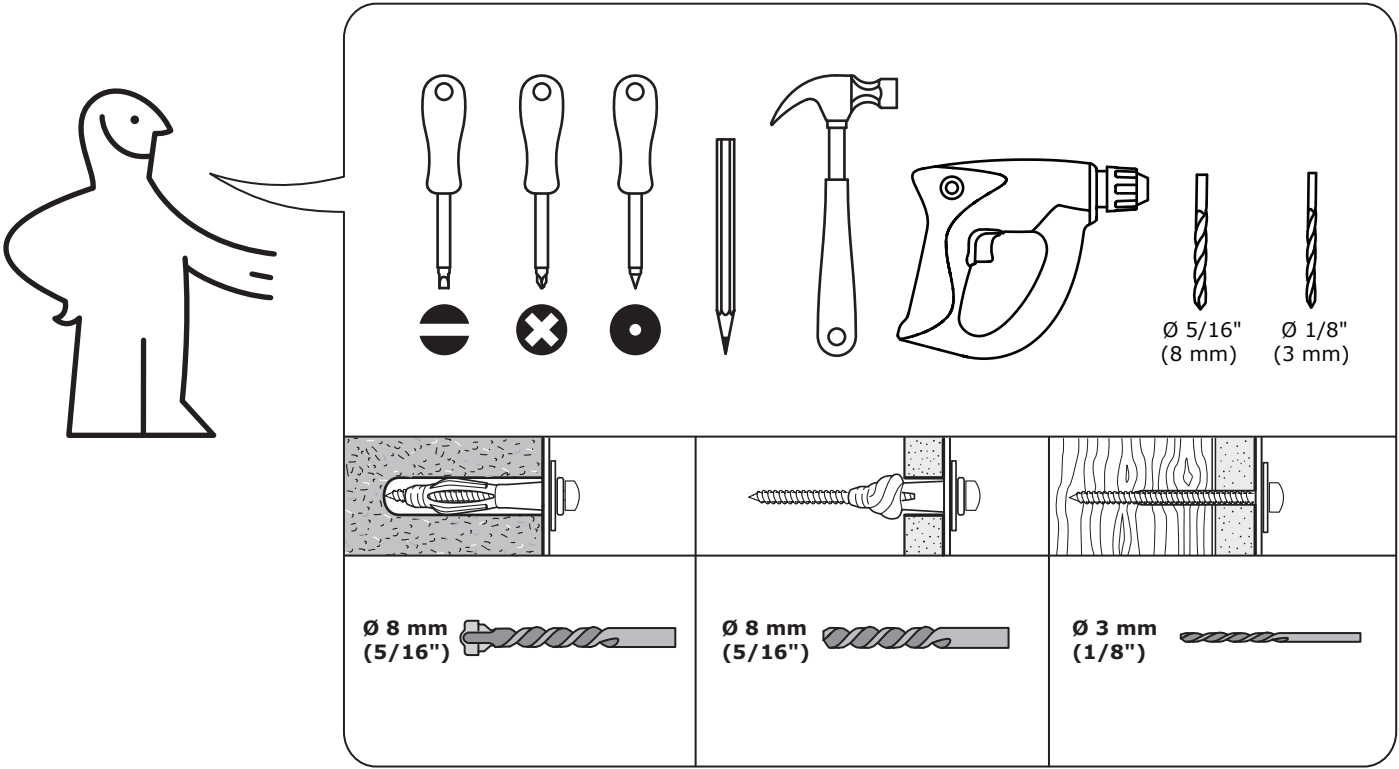
English WARNING

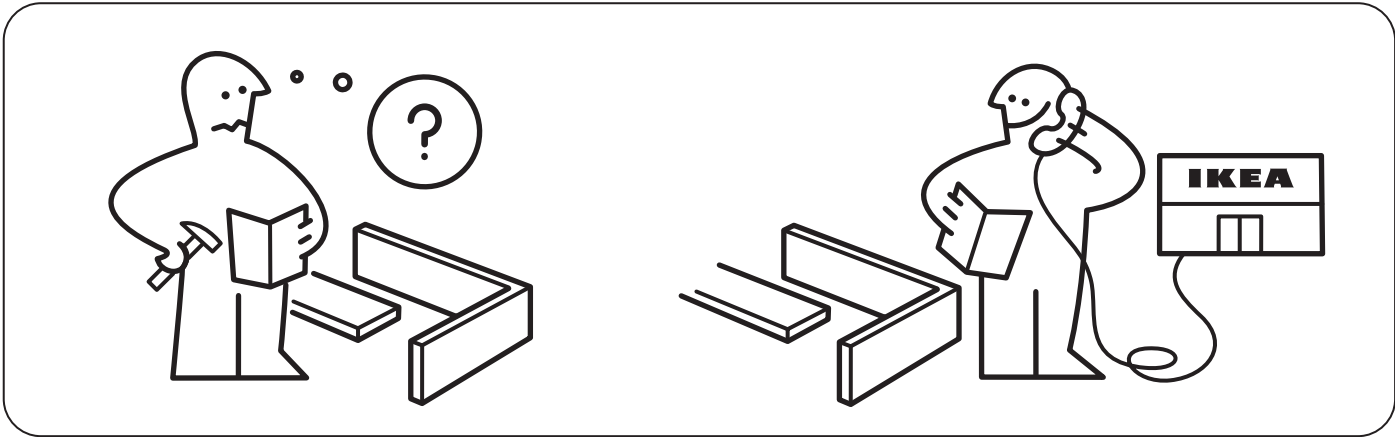
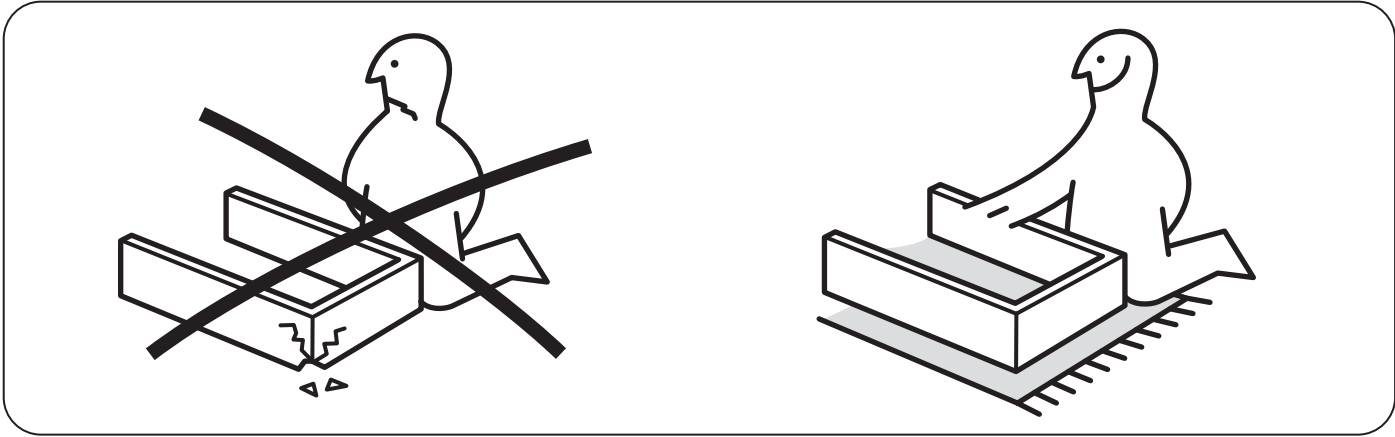
Serious or fatal crushing injuries can occur from furniture tip-over.

ALWAYS secure this furniture to the wall using tip-over restraints.

To further reduce the risk of serious injury and death from tip-overs:

- Place heaviest items in the lower drawer.
- Do not set TVs or other heavy objects on top of this product.
- Never let children climb or hang on drawers, doors, or shelves.

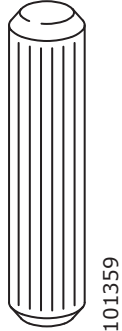




1



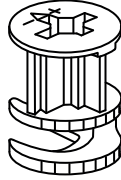
22x



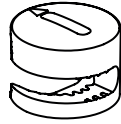
2x



20x



2x



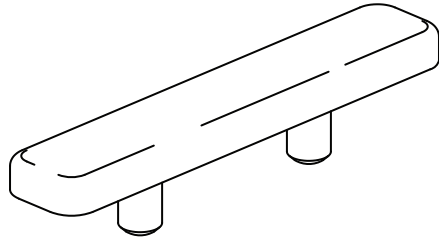
20x



16x

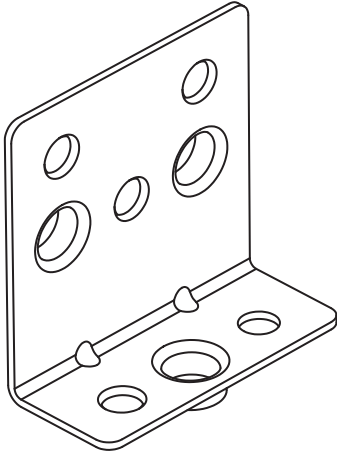


12x



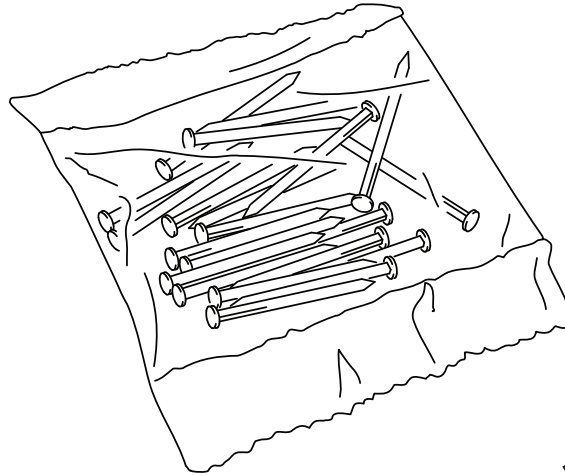
10x

153548
158568



4x

10038685

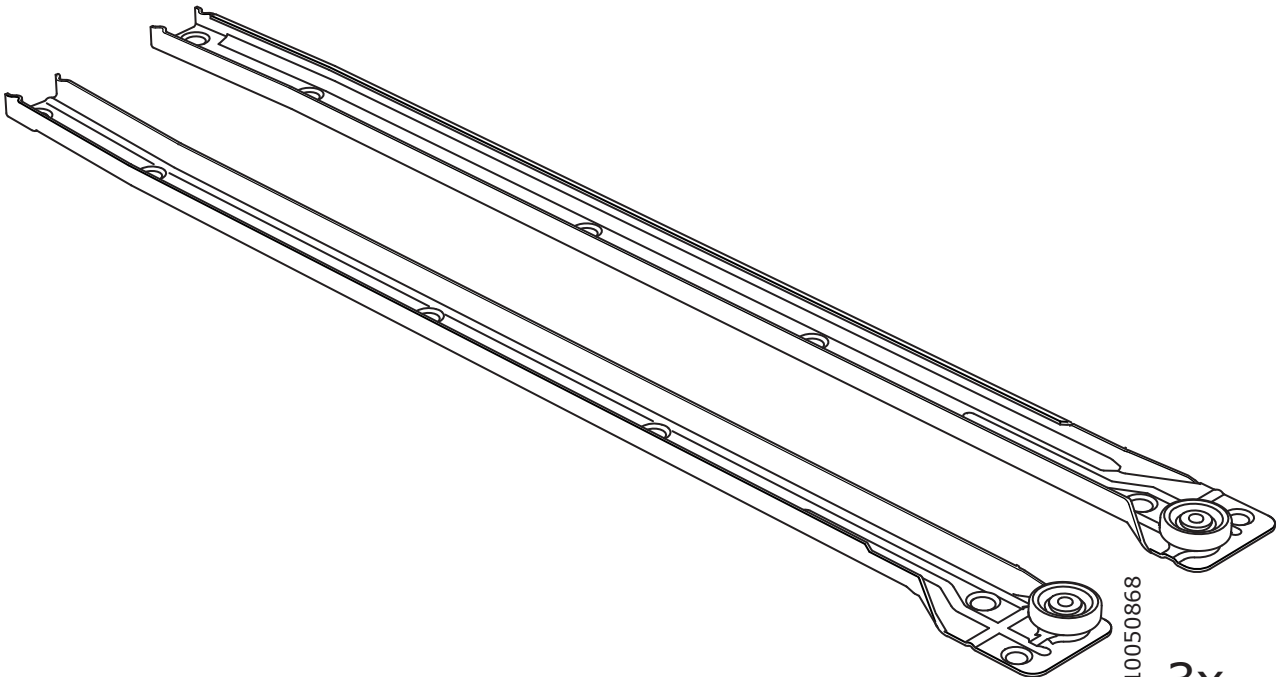


2x

101221



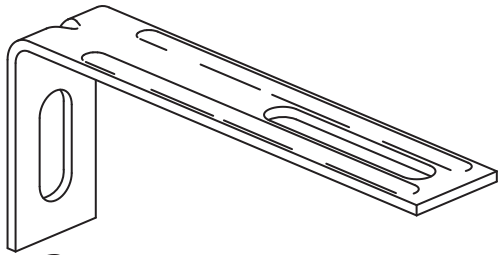
7



3x

10050868

10050873



2x

106989



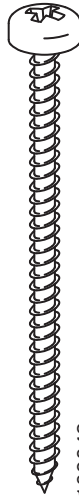
109049

2x



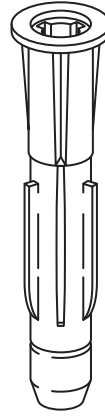
100823

4x



109048

2x



121714

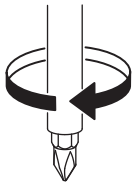
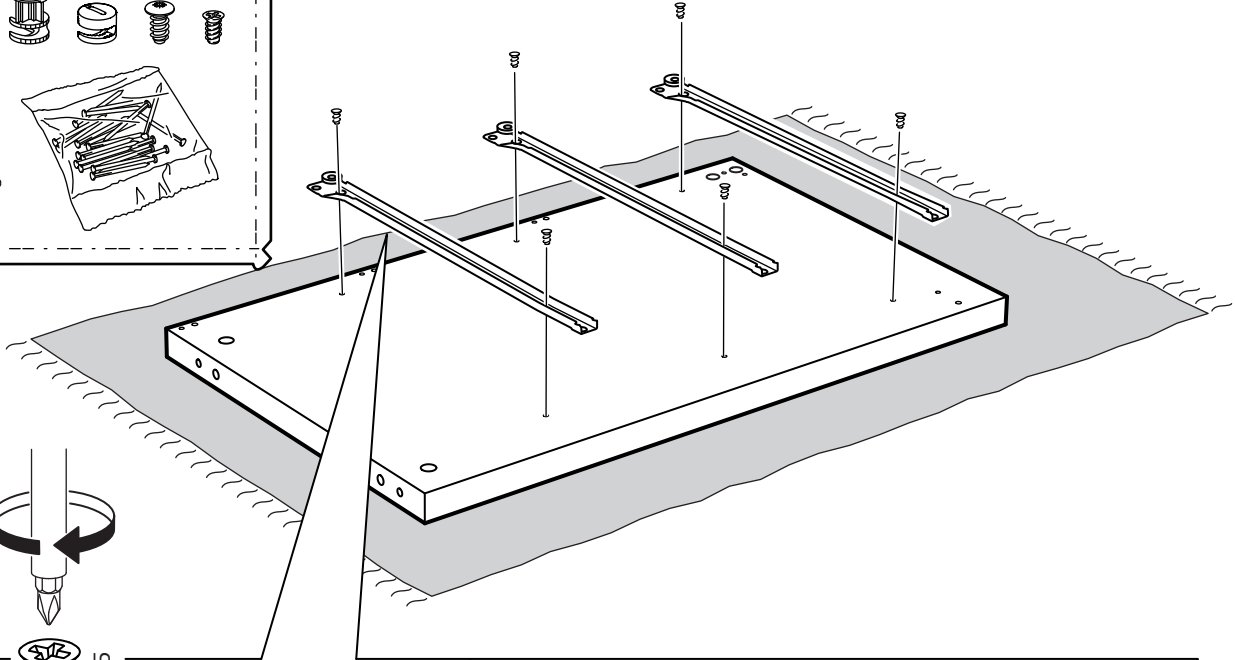
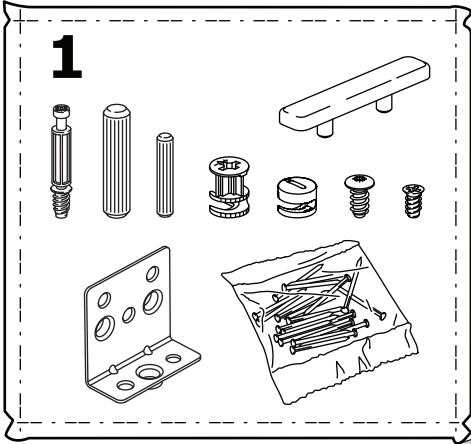
2x



21

326949

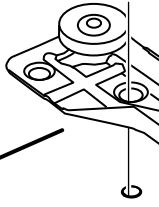
1



3x



100365



R

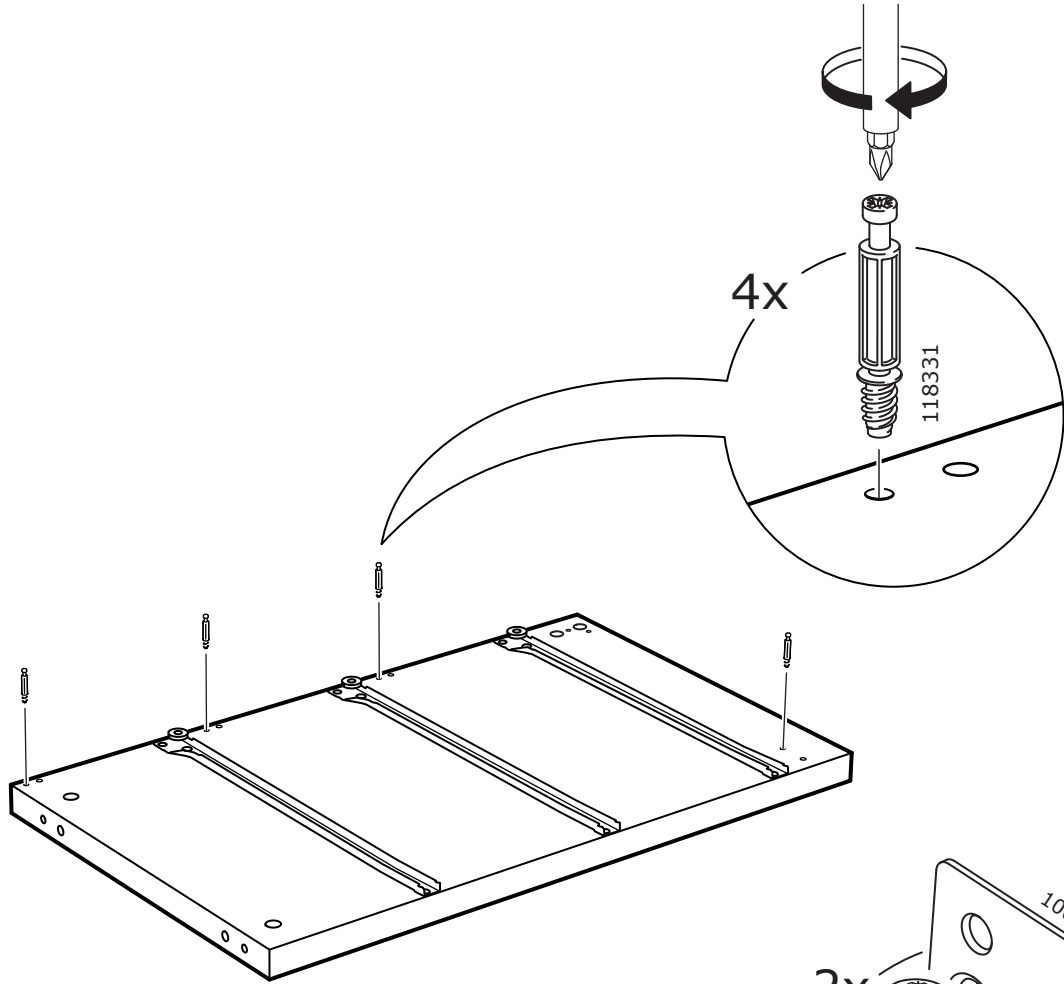


100365

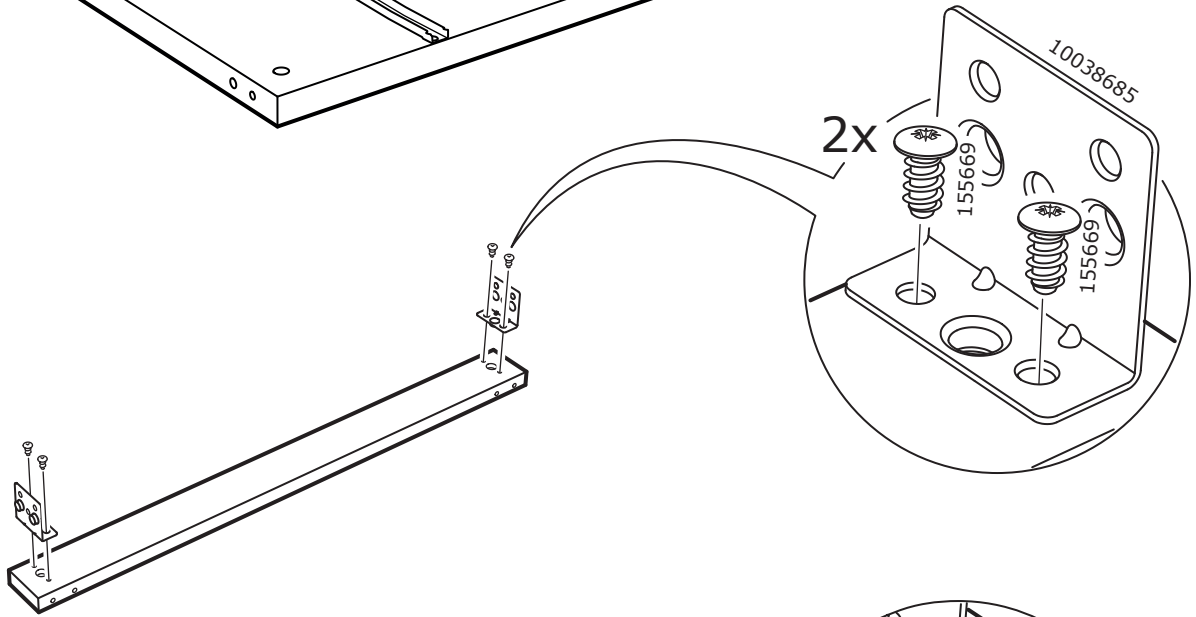


10050873

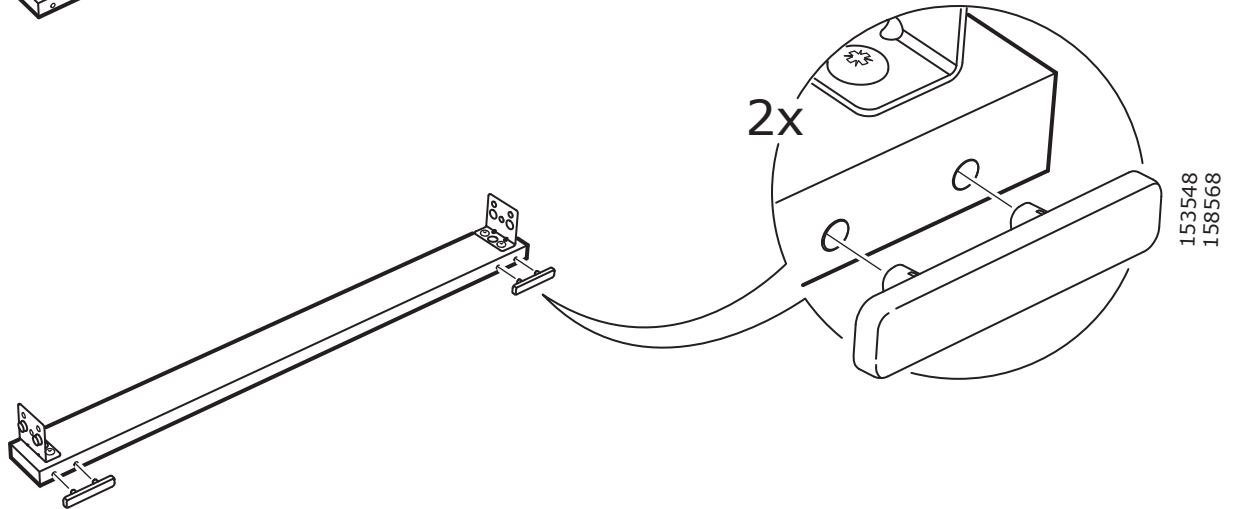
2



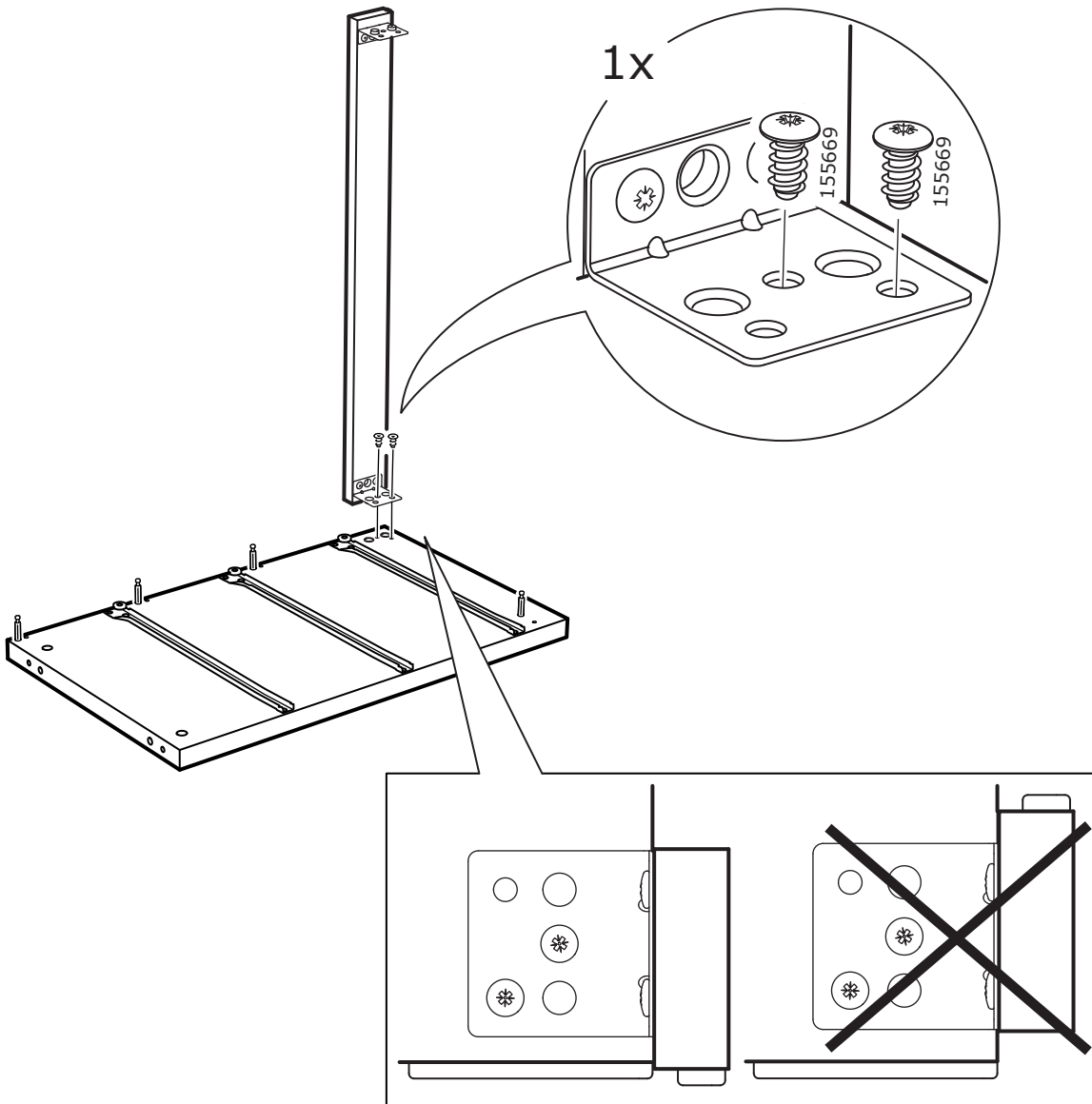
3



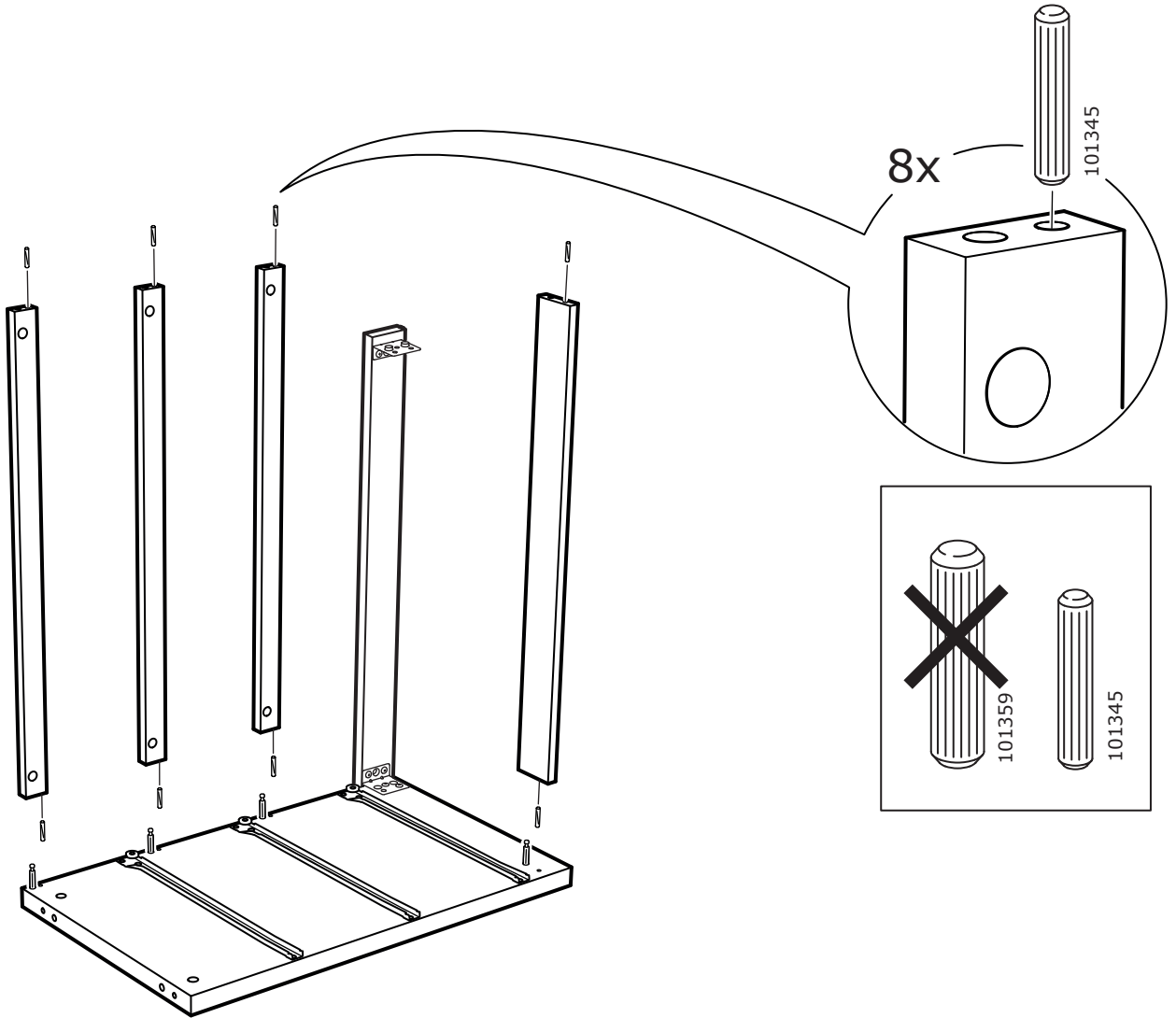
4



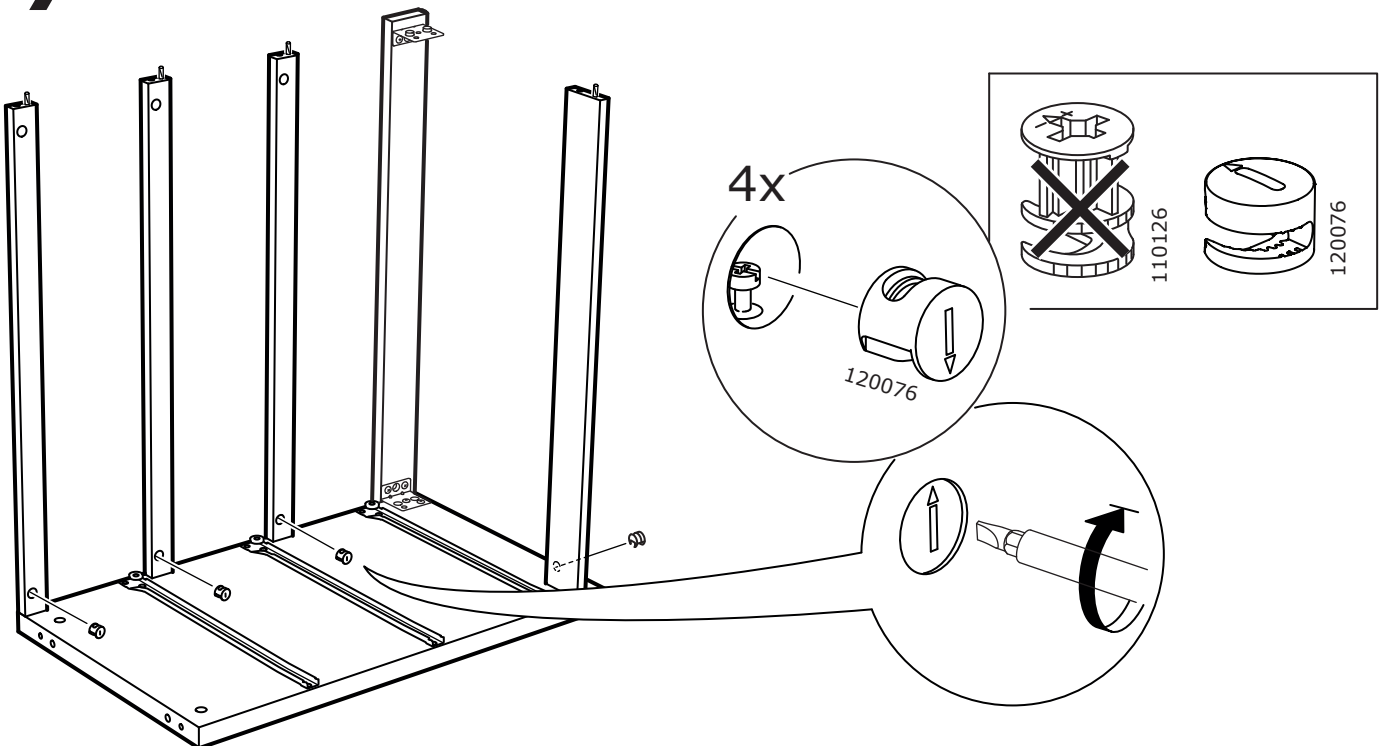
5



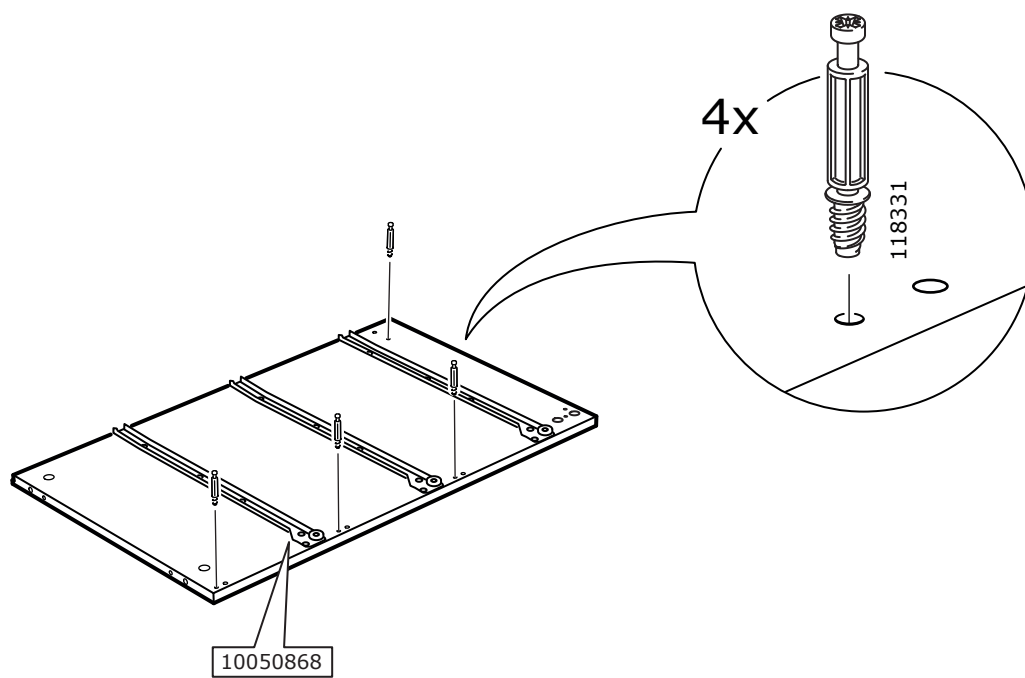
6



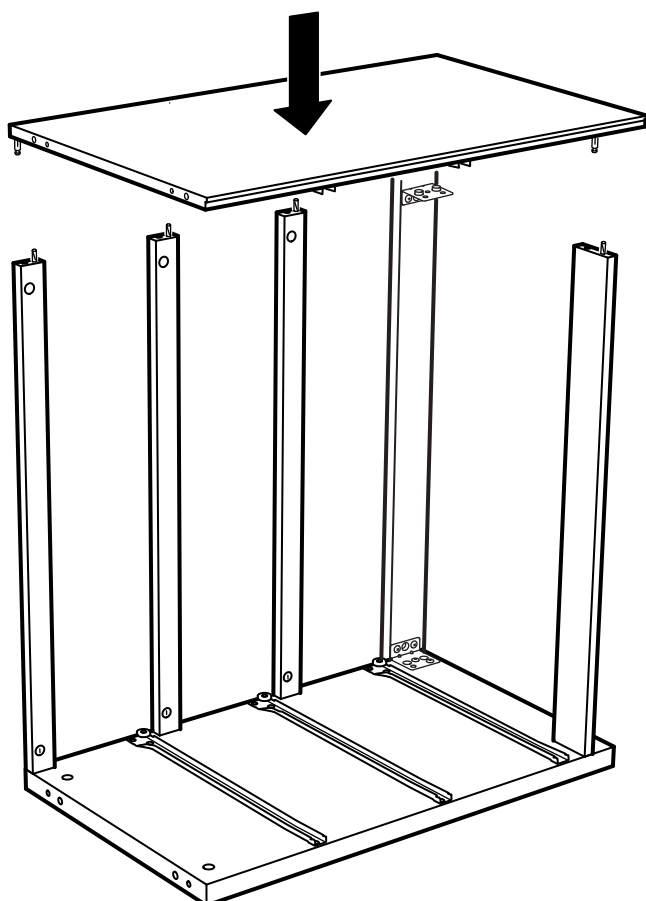
7



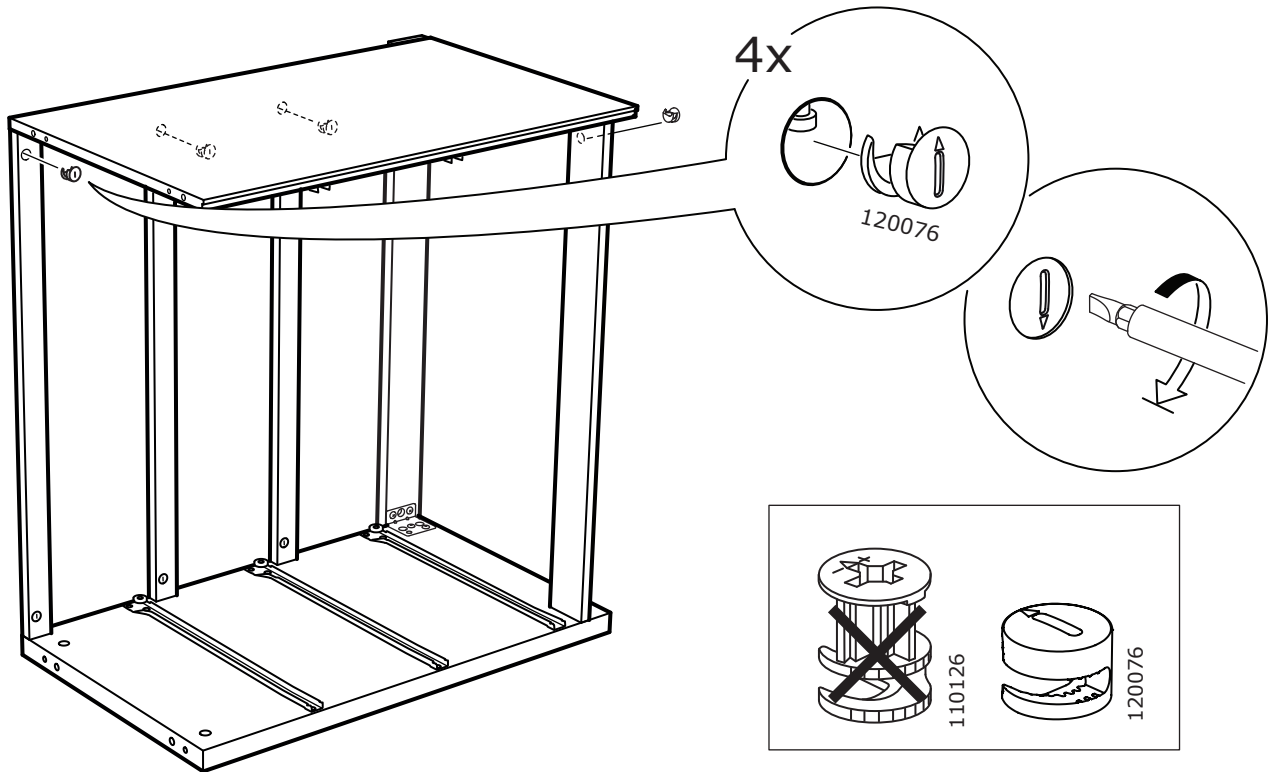
8



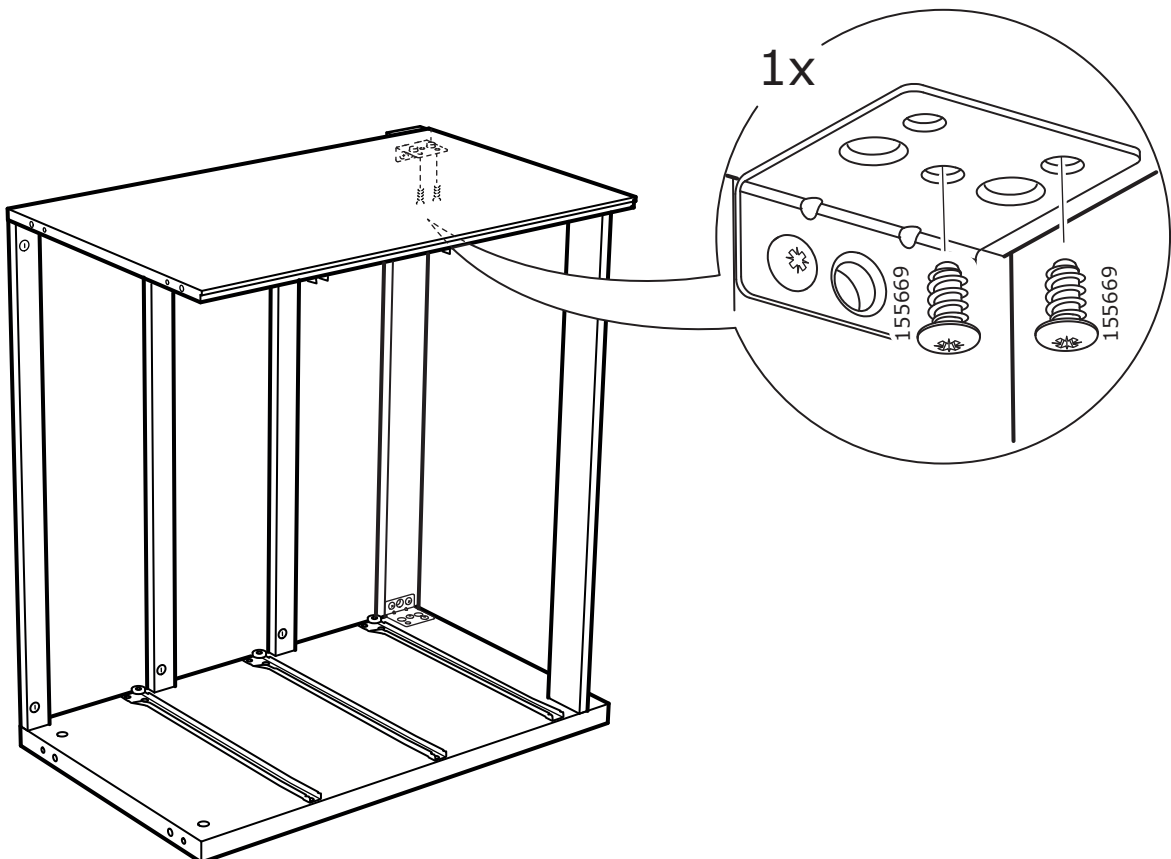
9



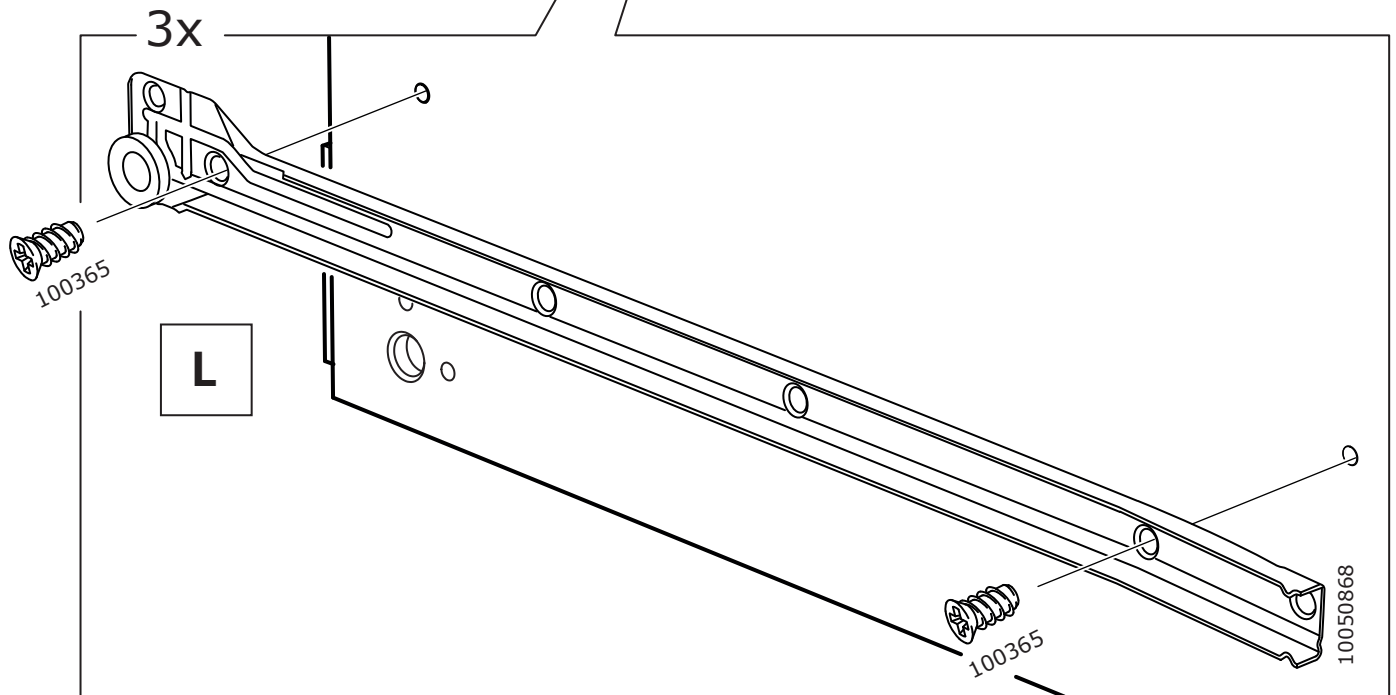
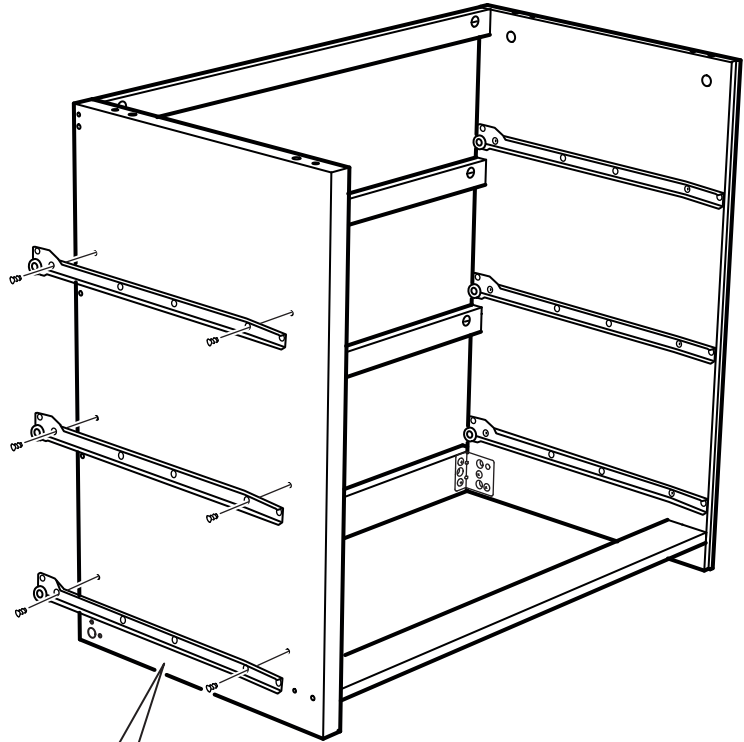
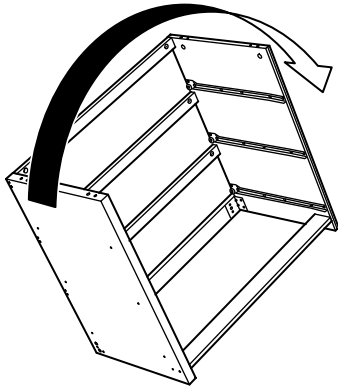
10



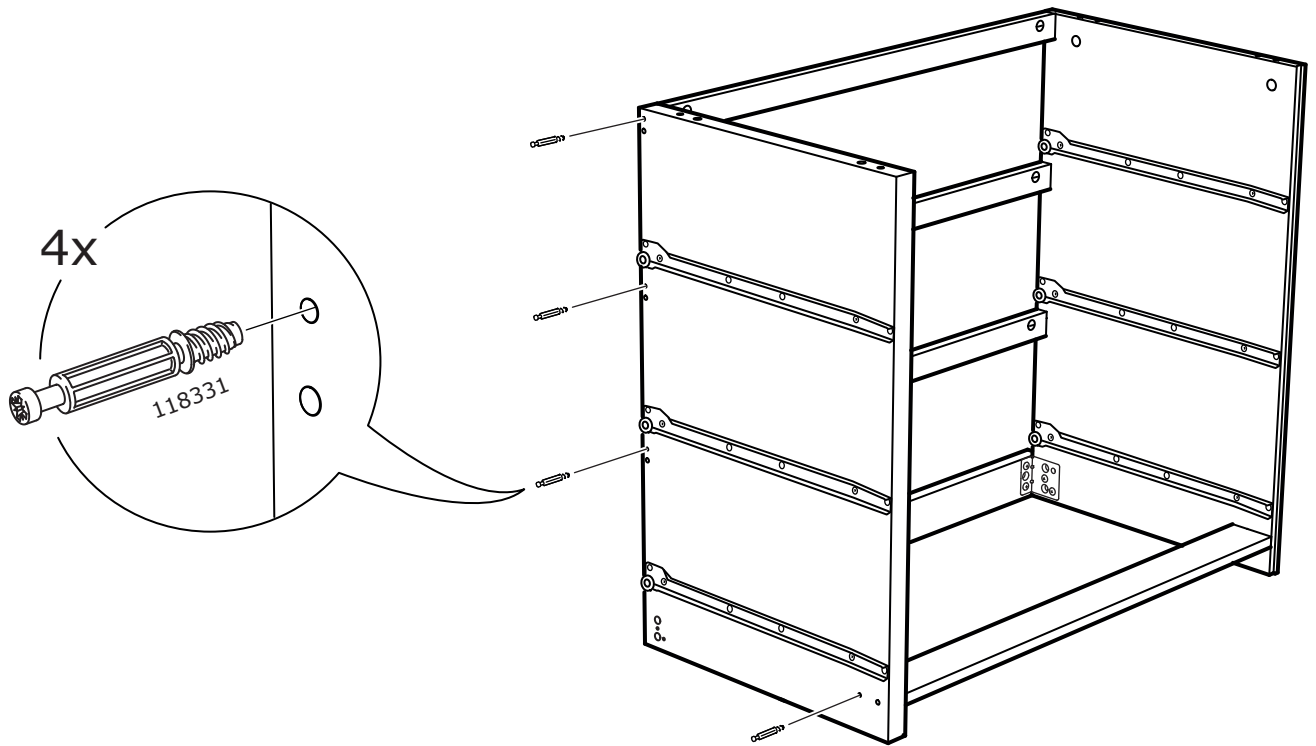
11



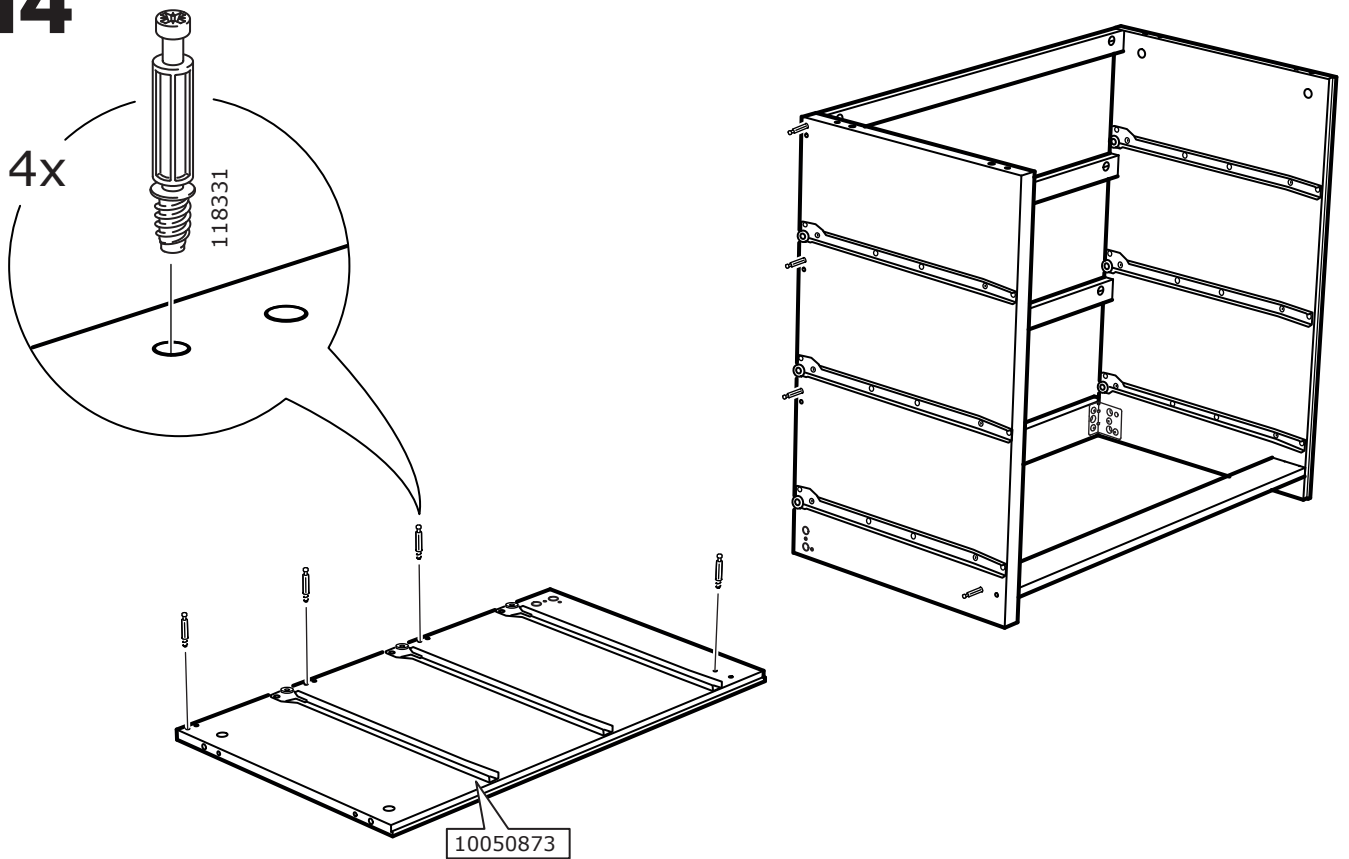
12



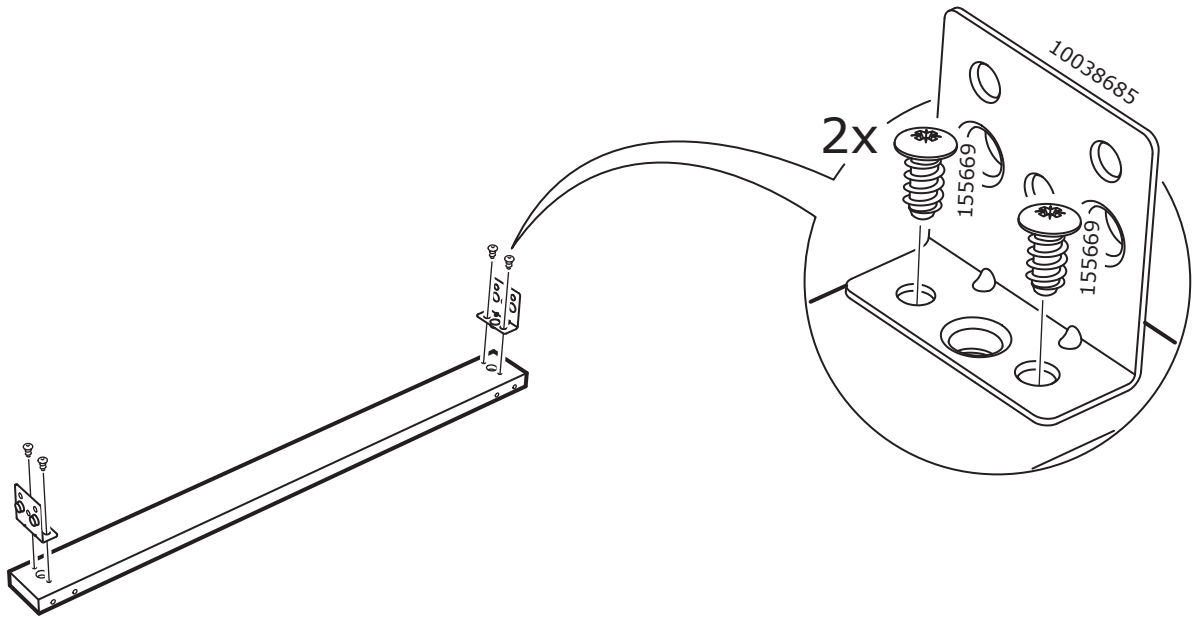
13



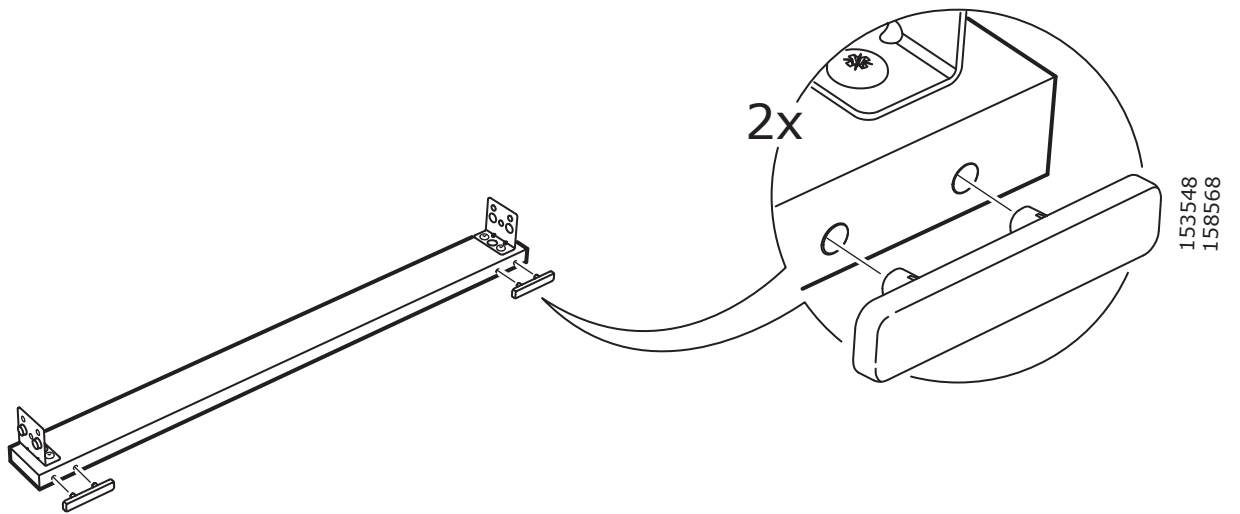
14

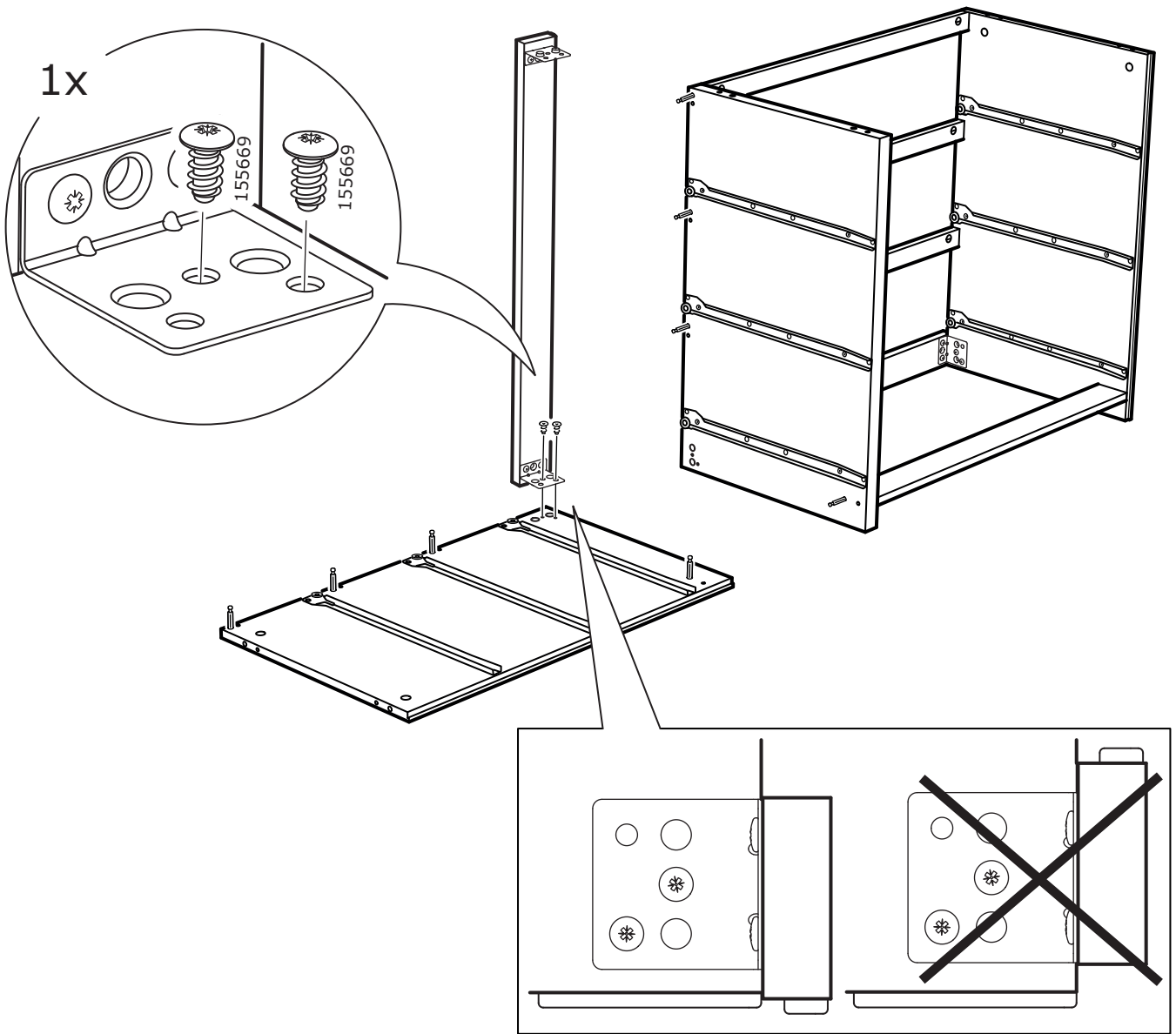


15

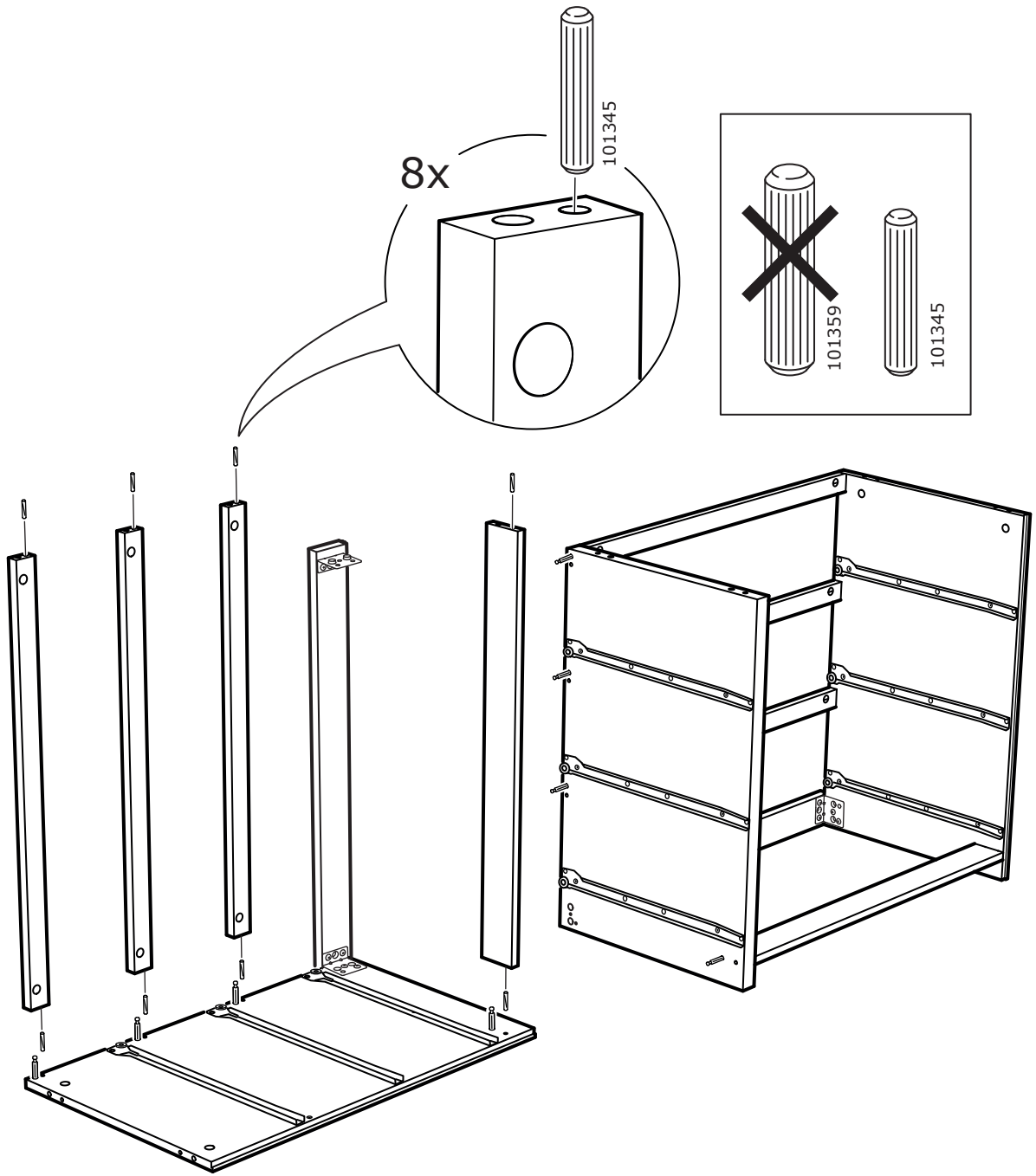


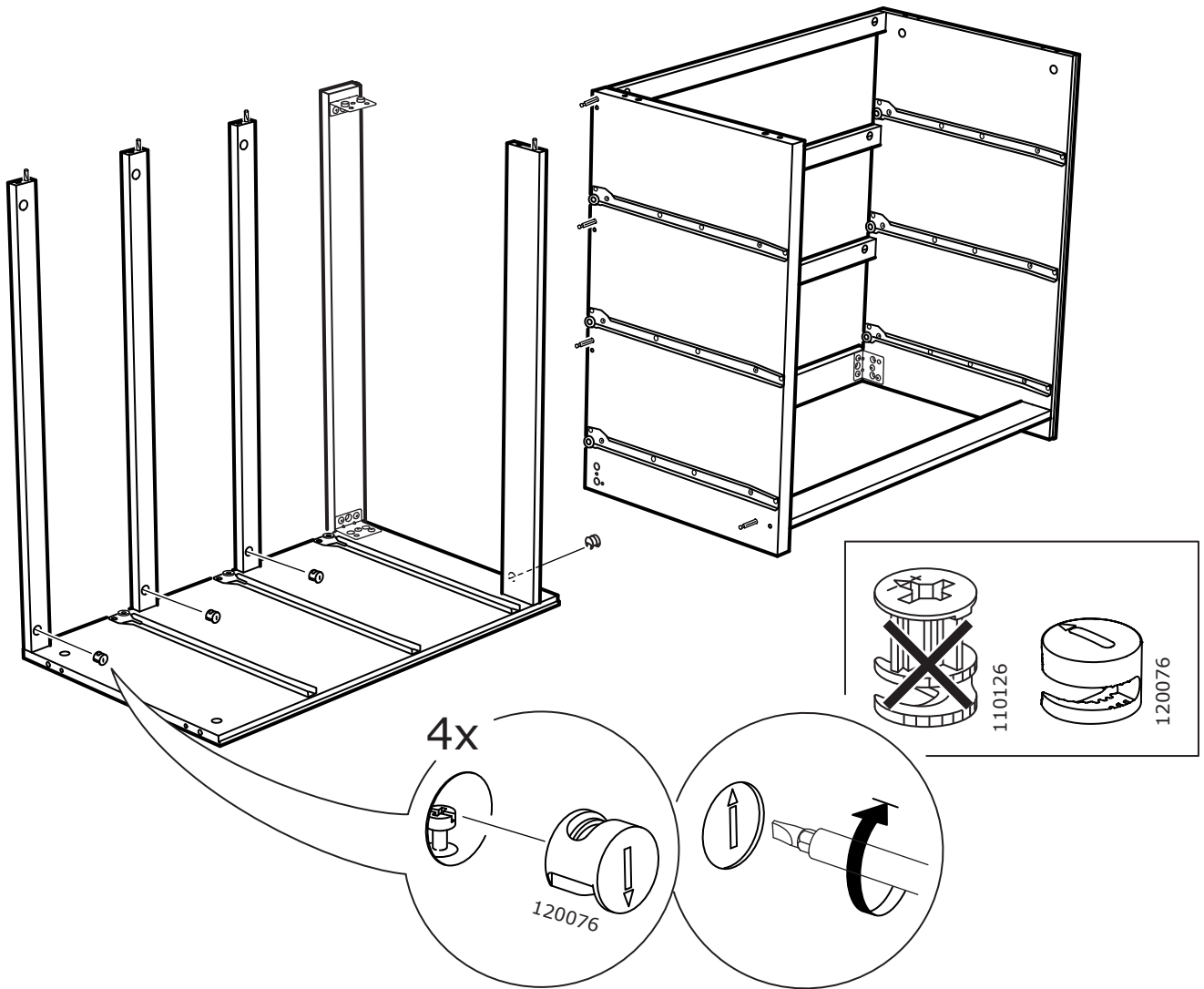
16

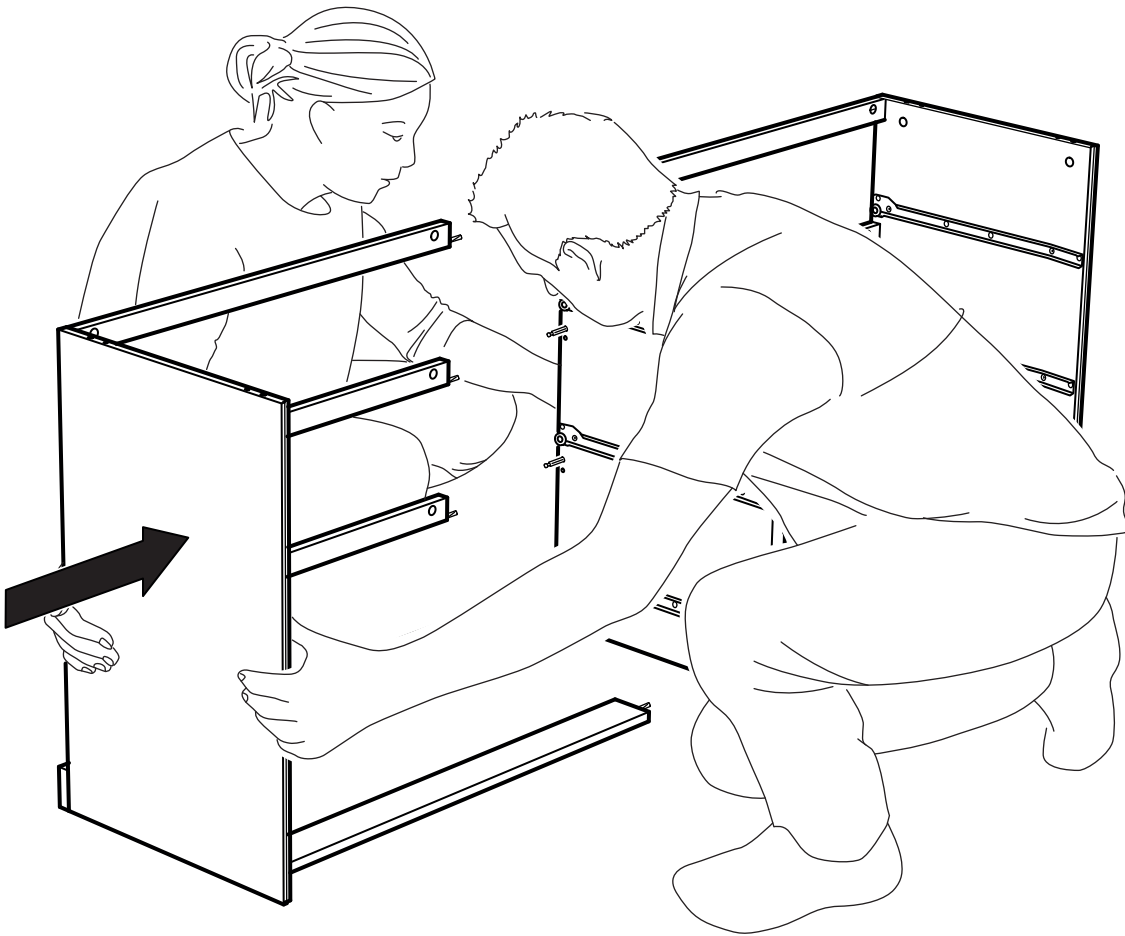




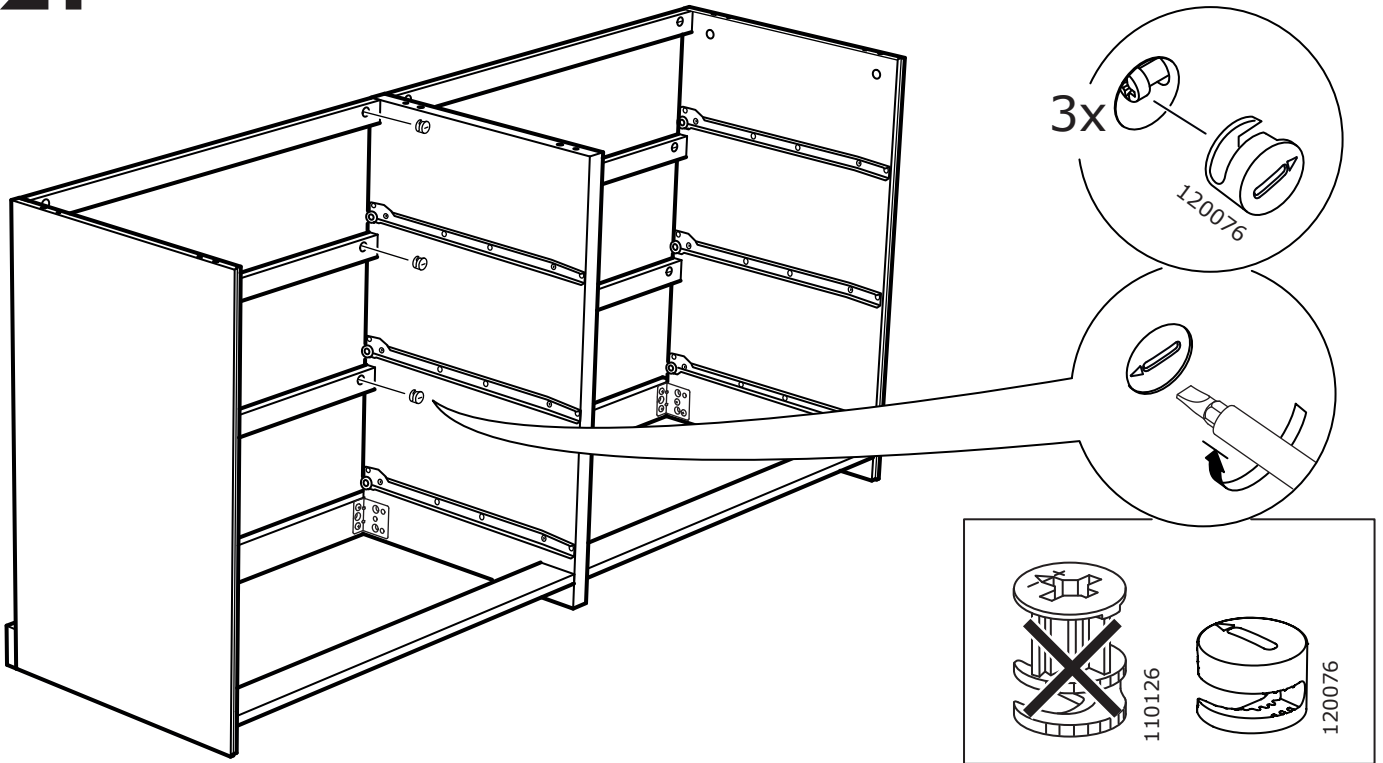
18



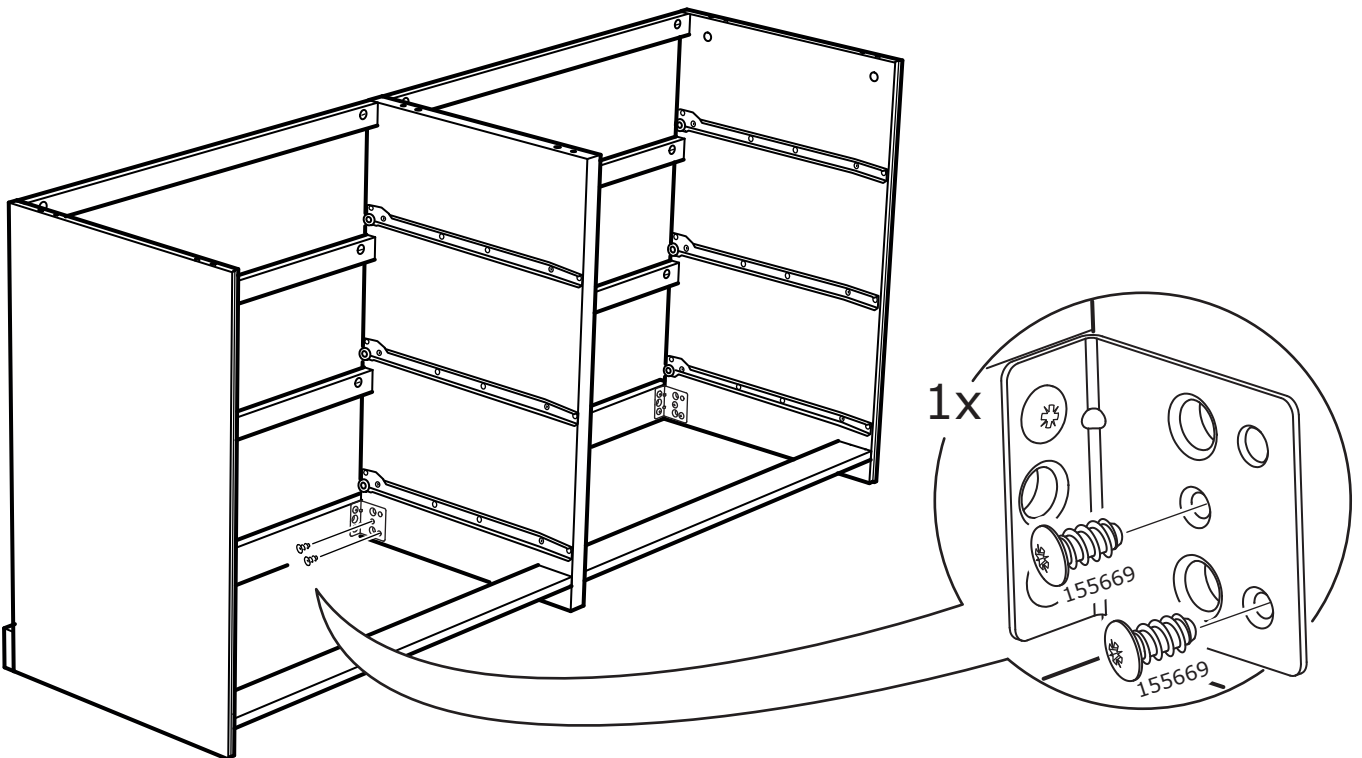




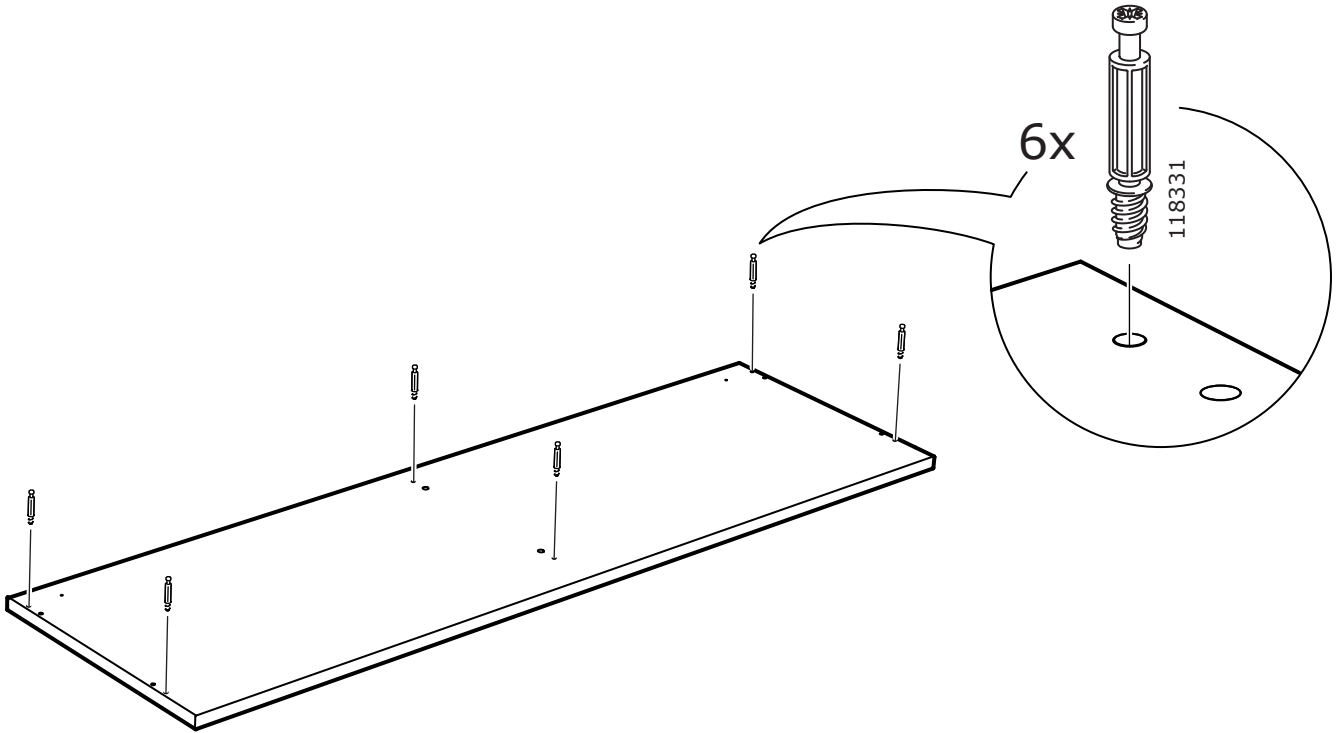
21



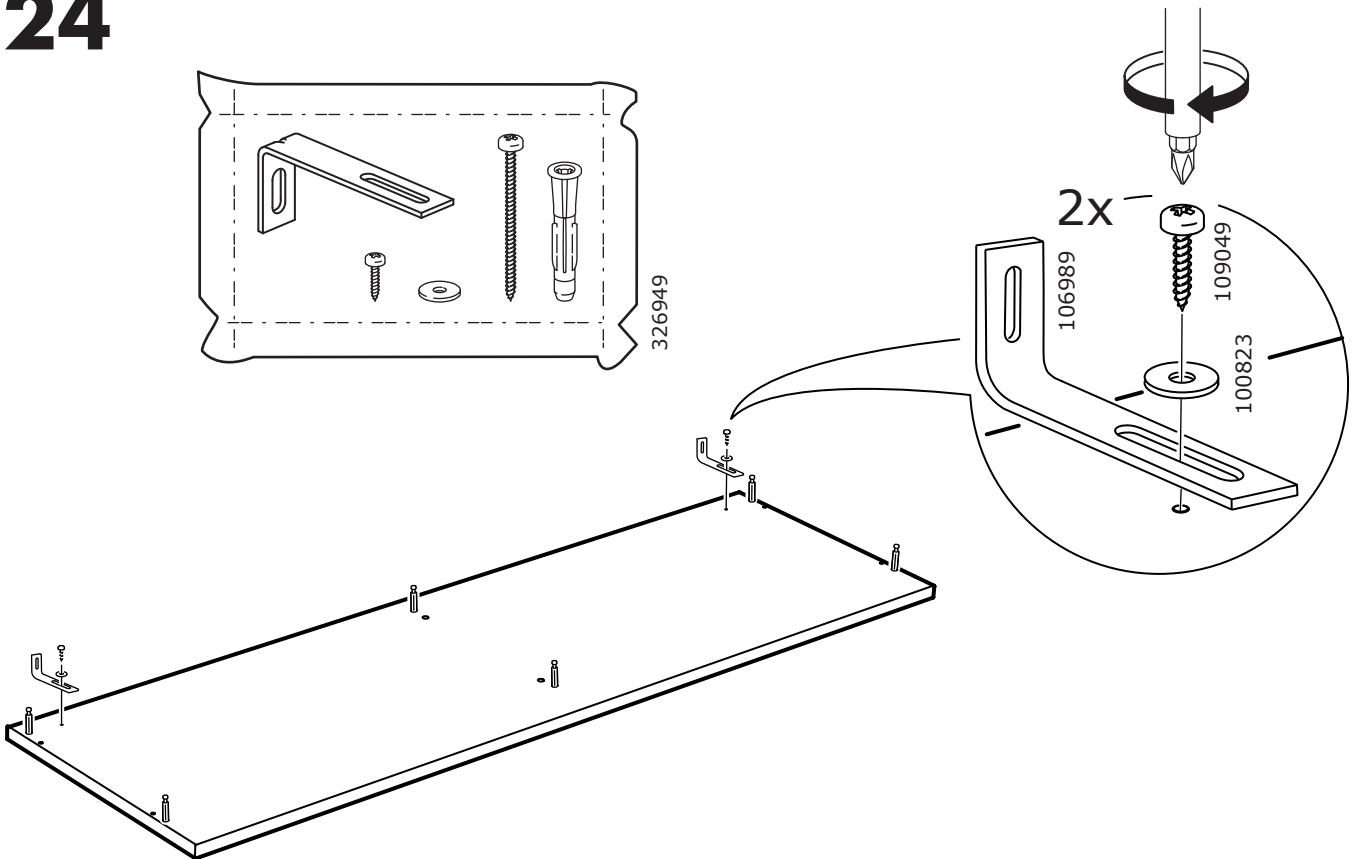
22



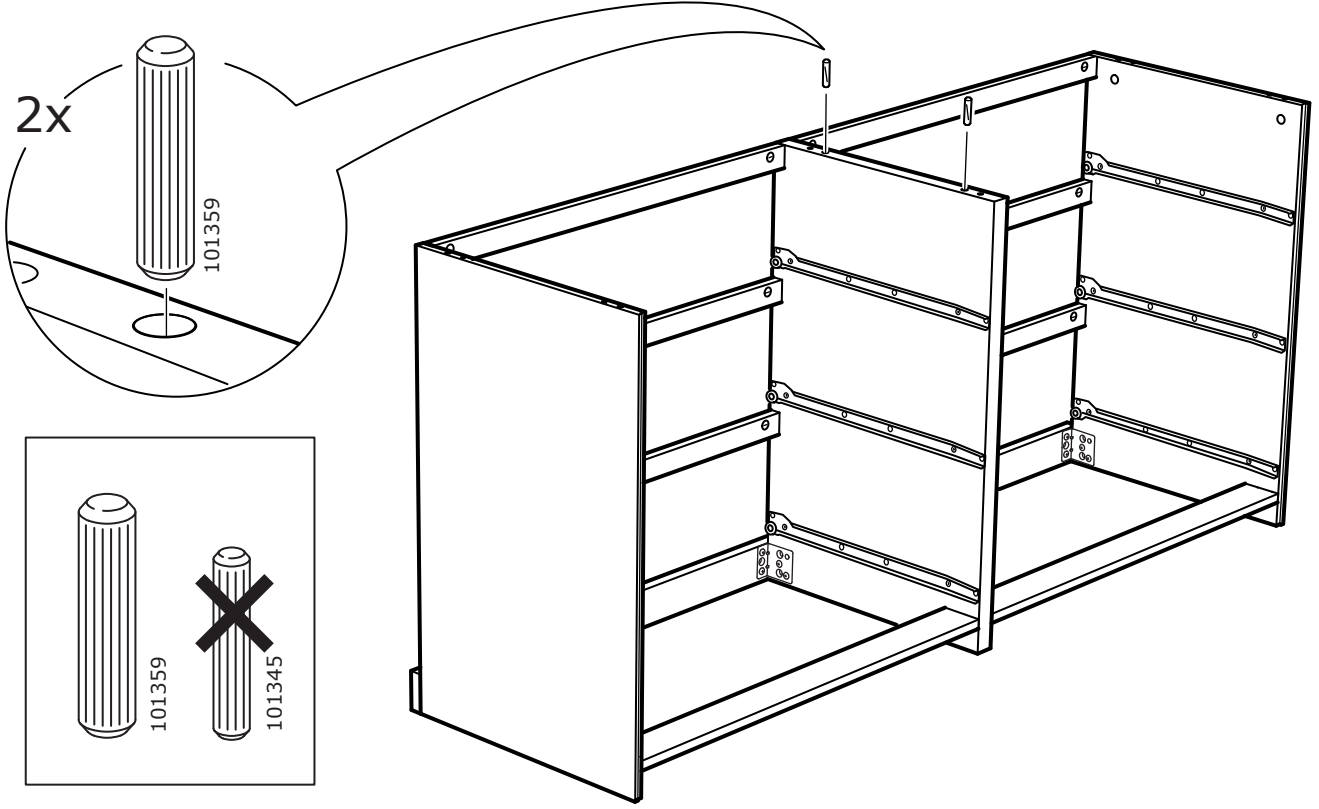
23



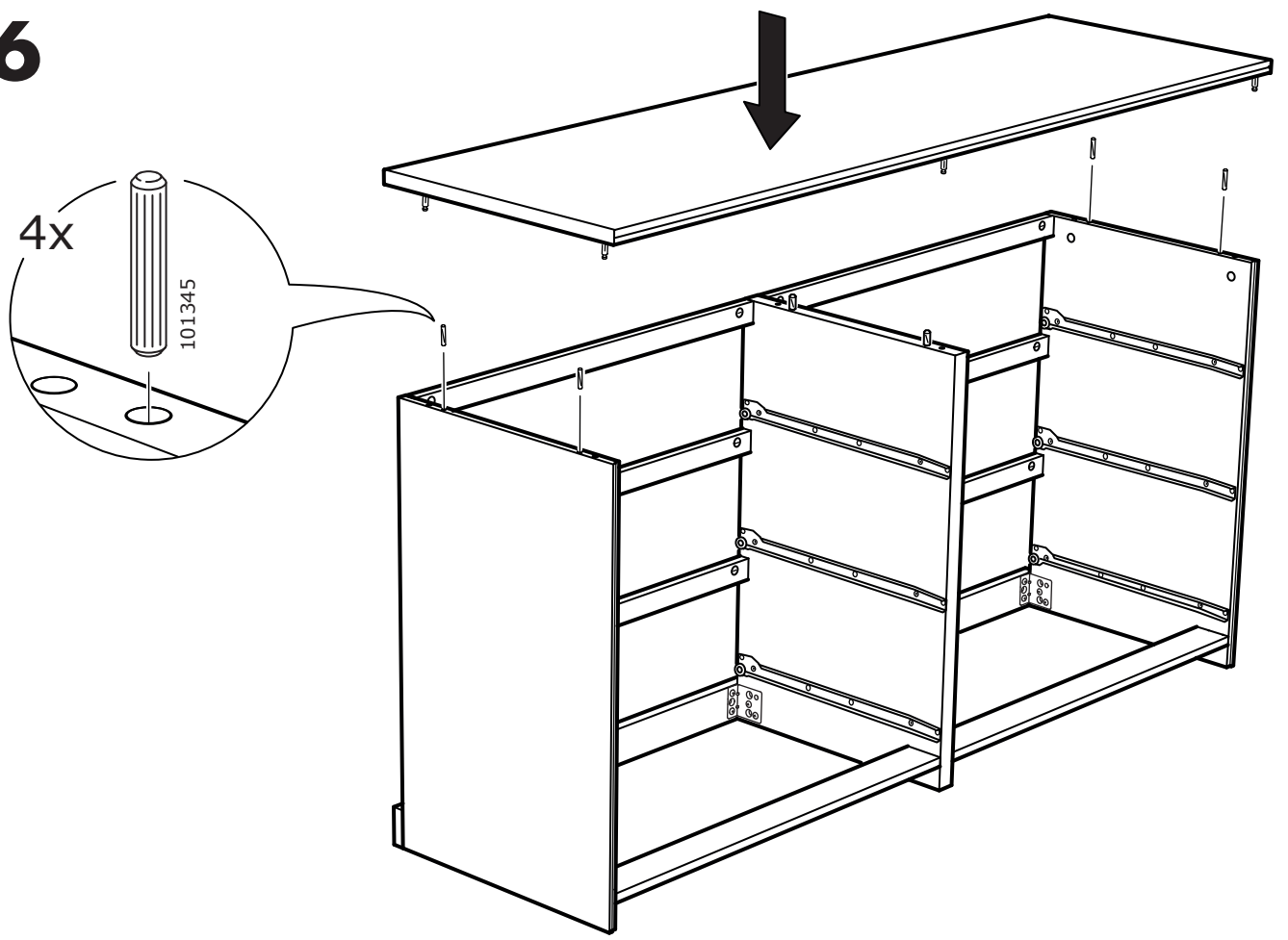
24



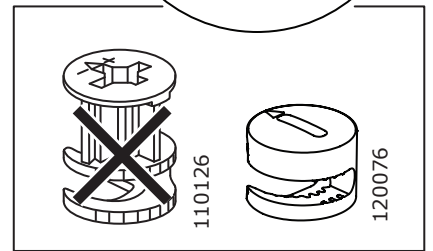
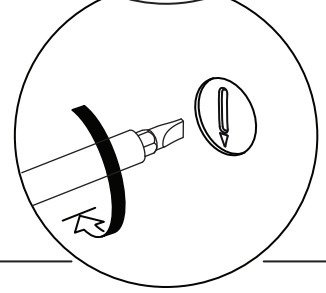
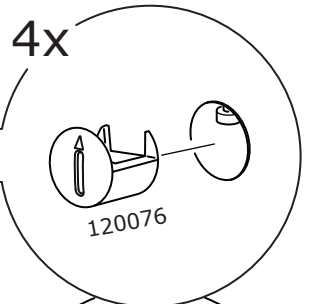
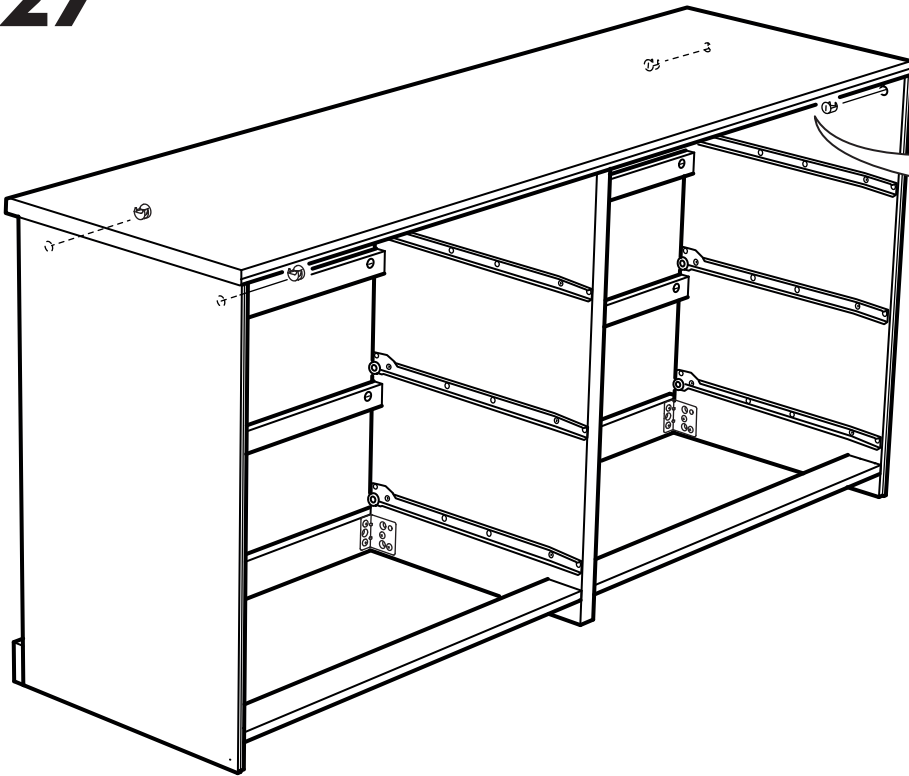
25



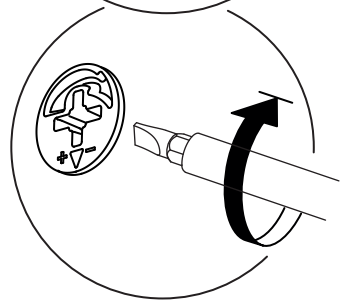
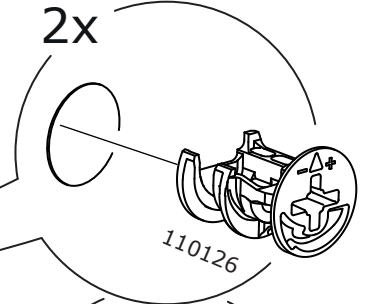
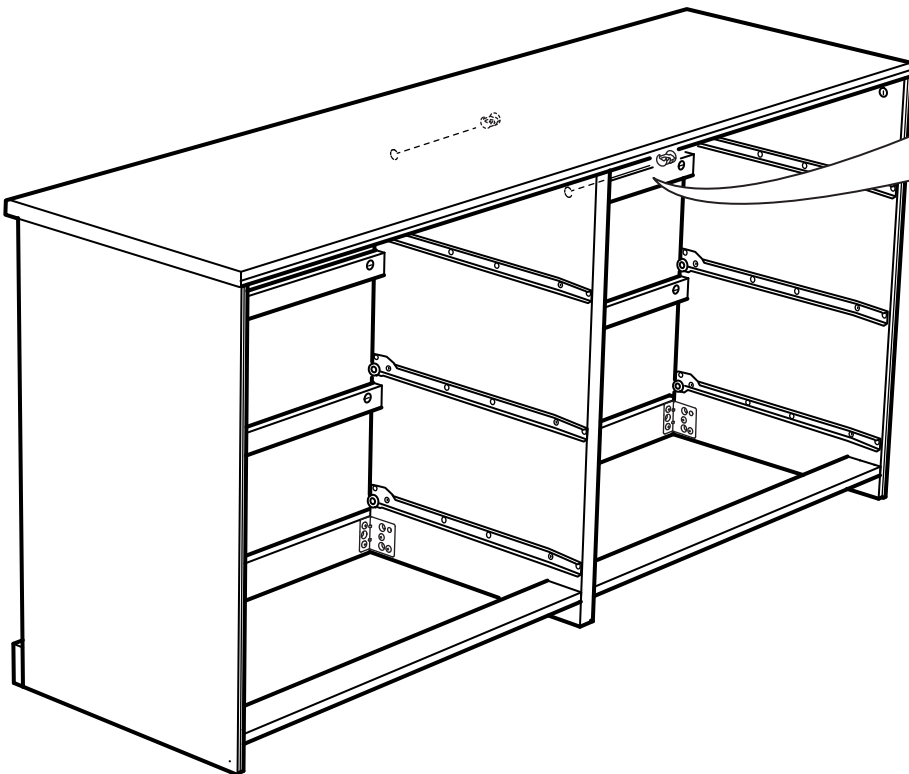
26



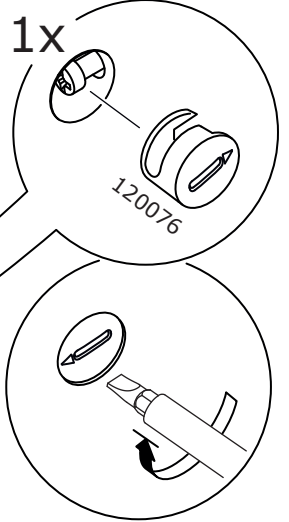
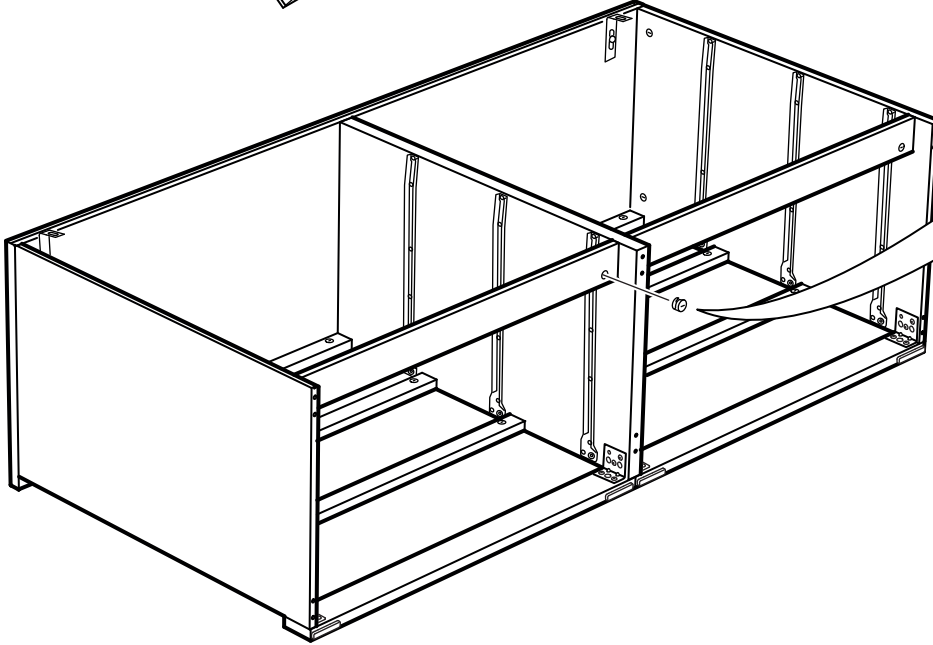
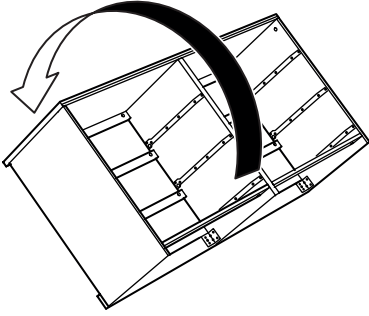
27



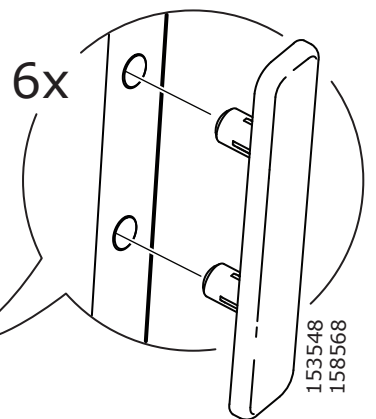
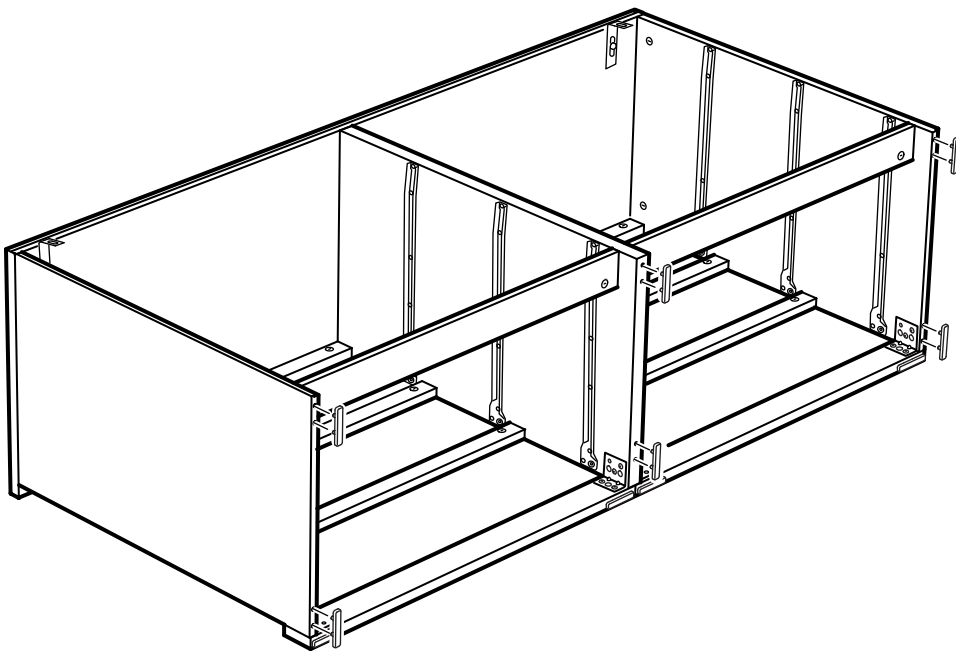
28



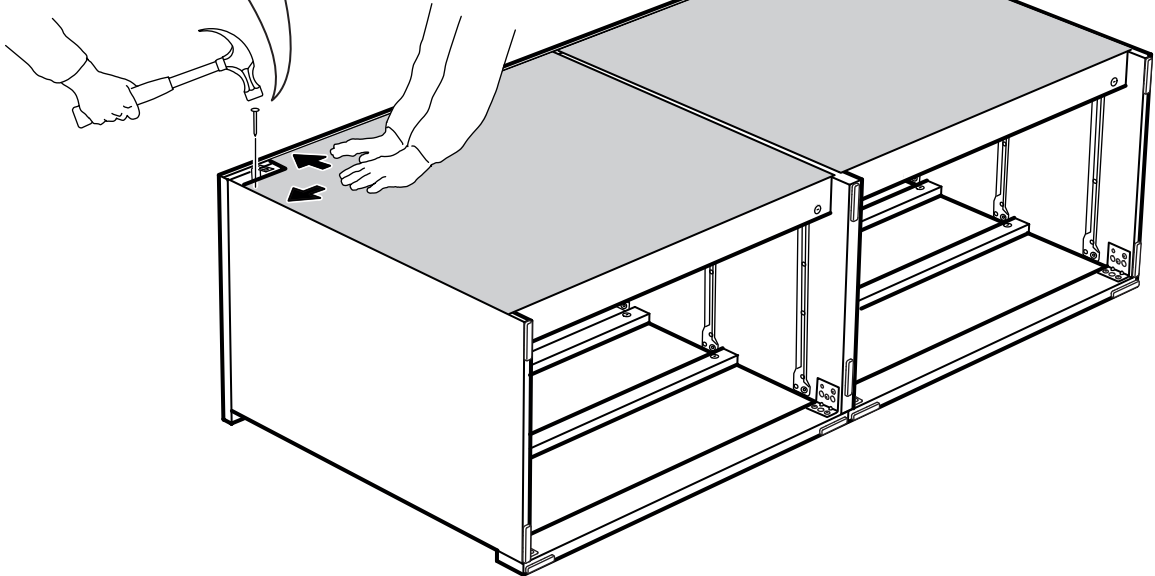
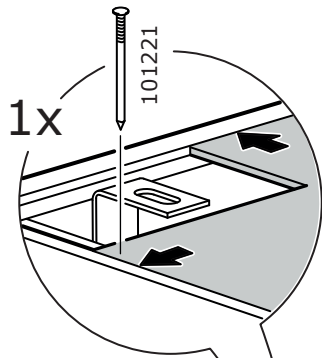
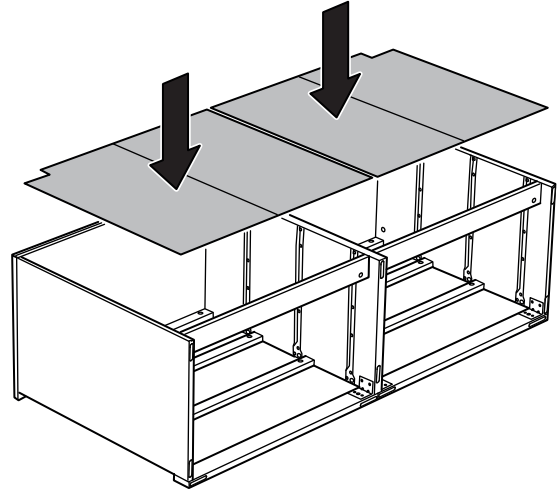
29



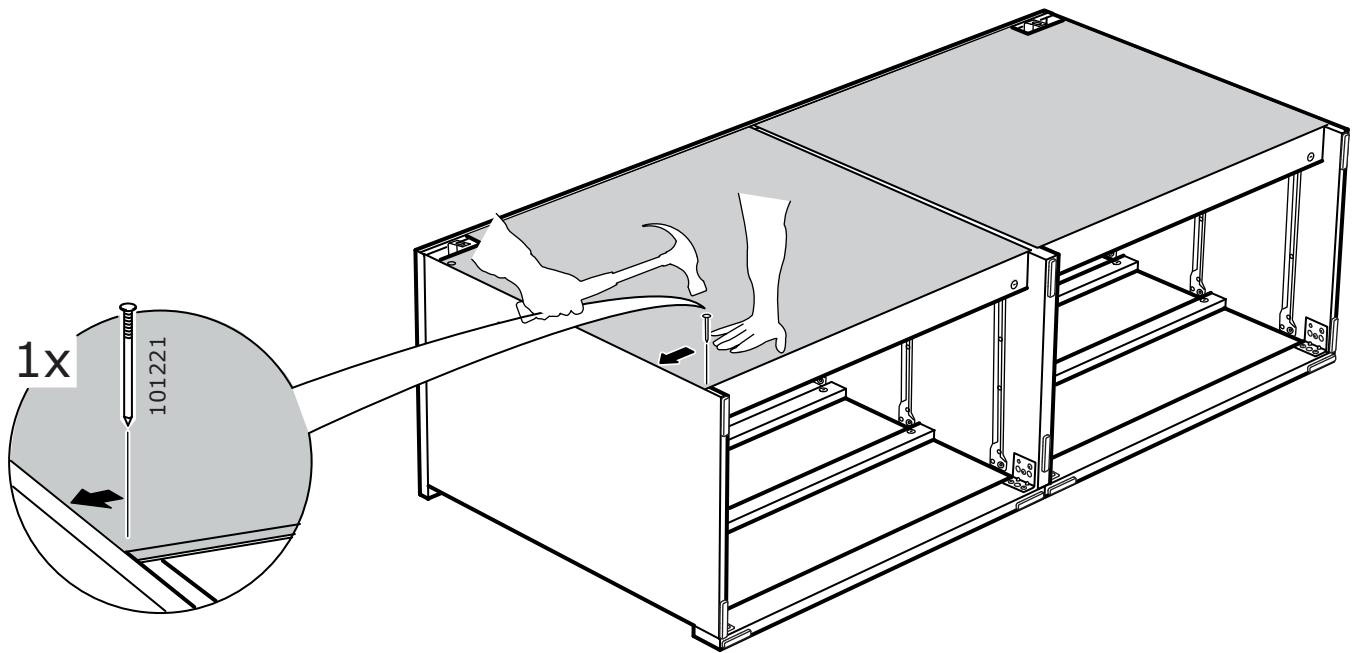
30



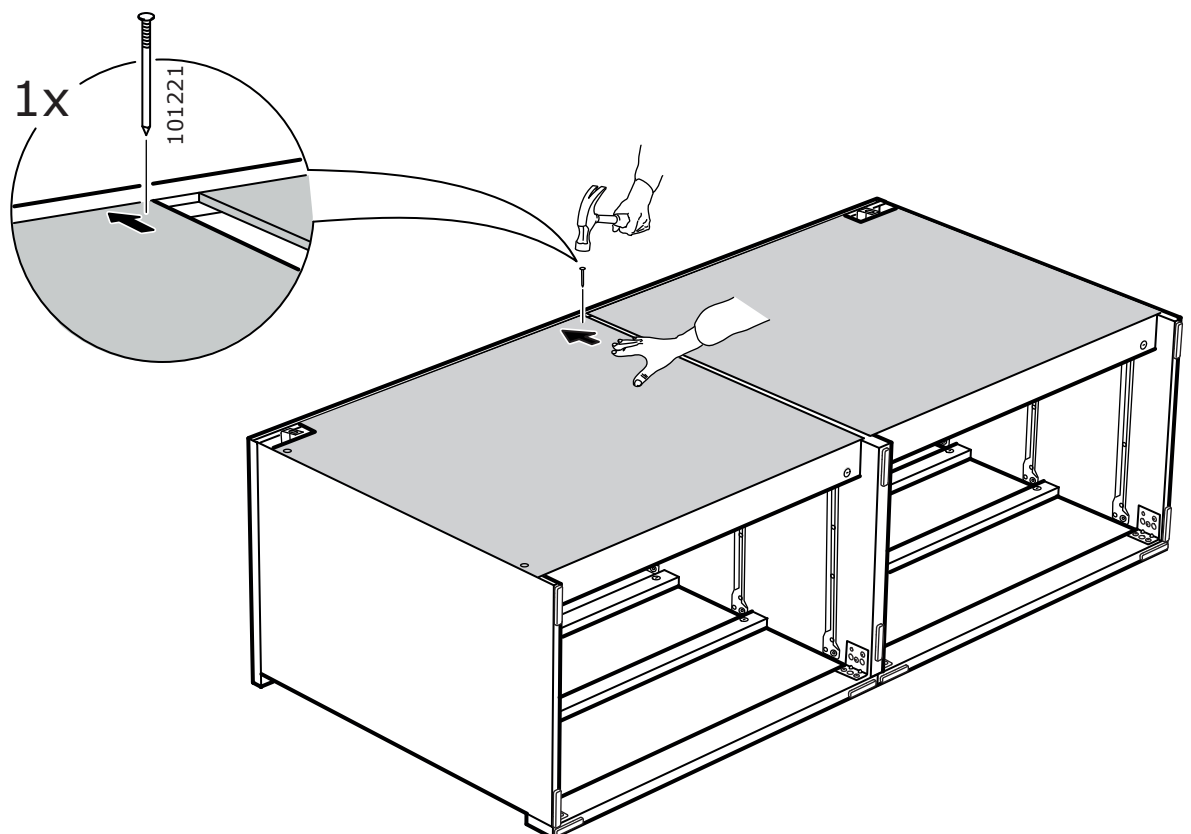
31



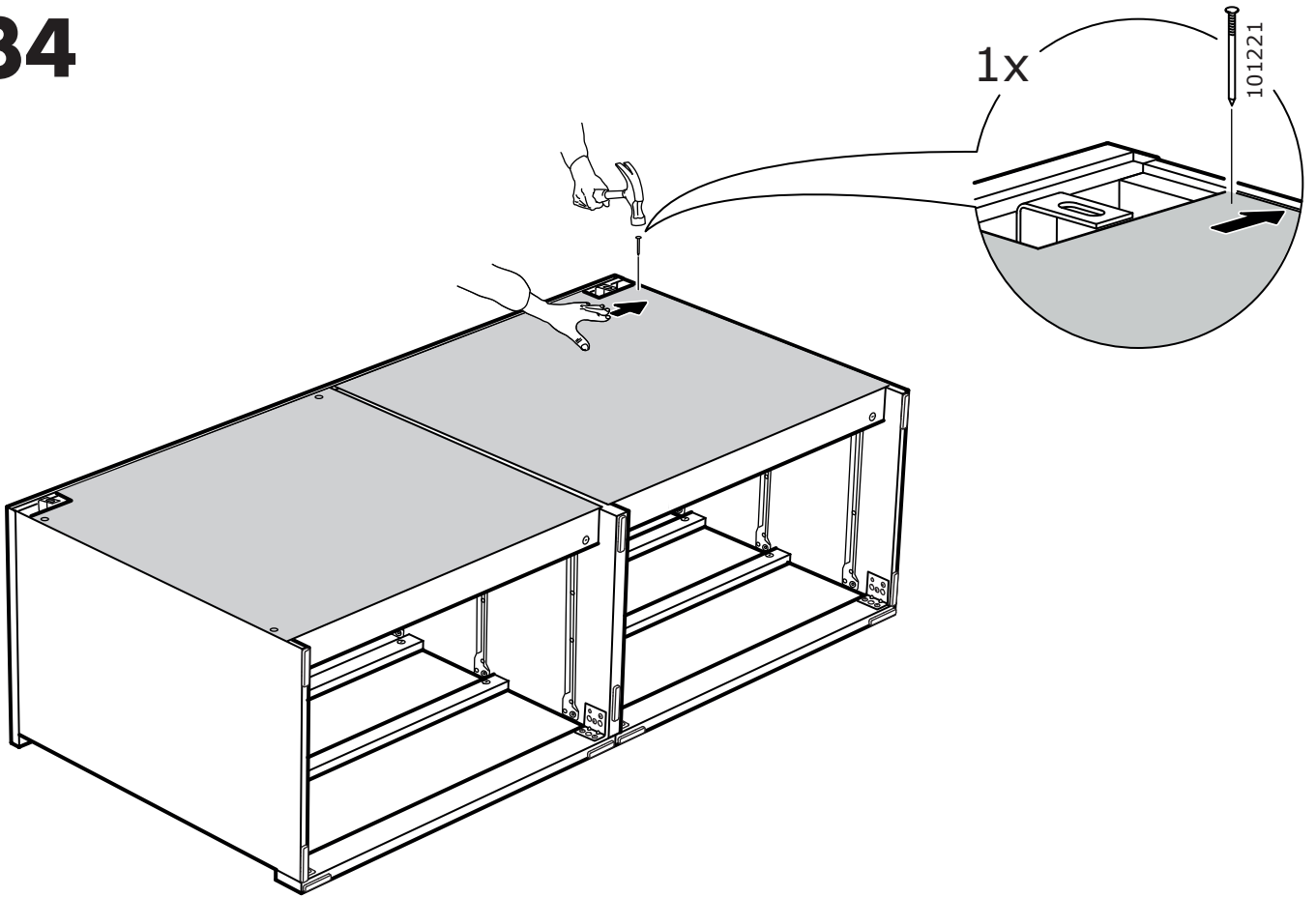
32



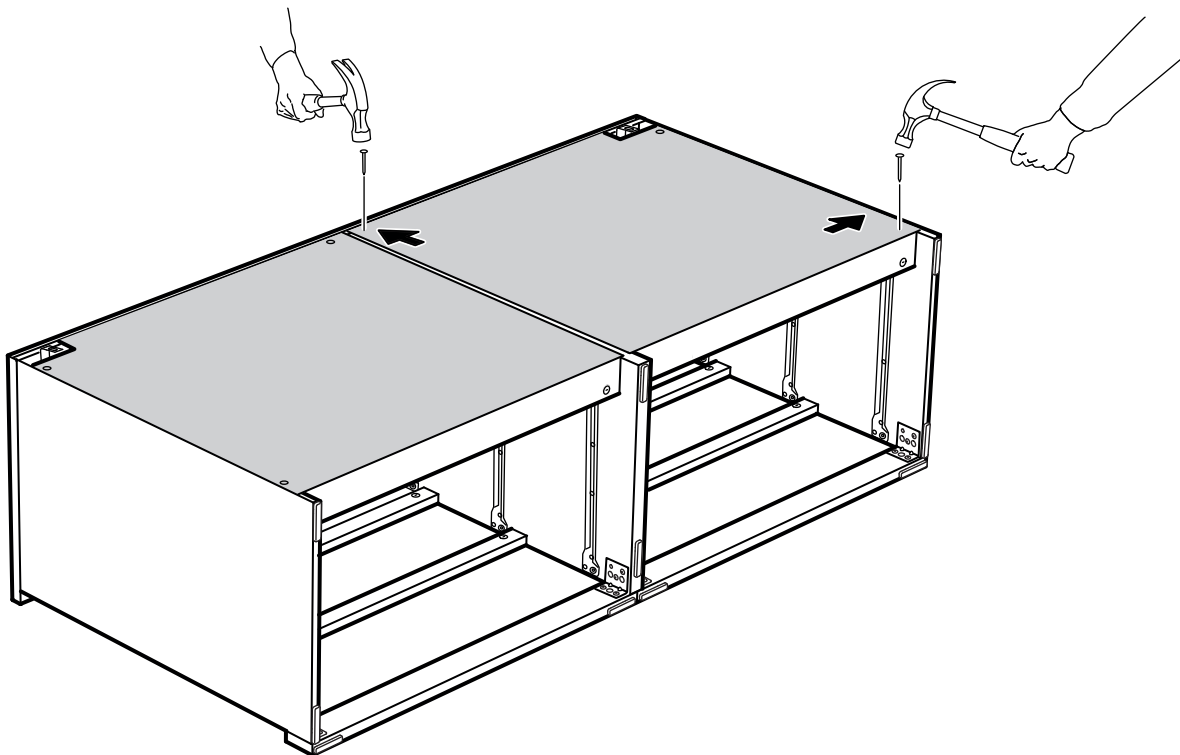
33



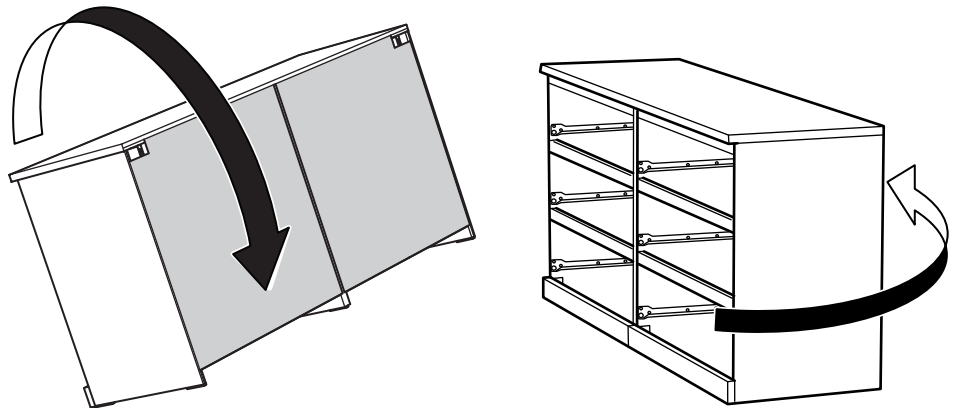
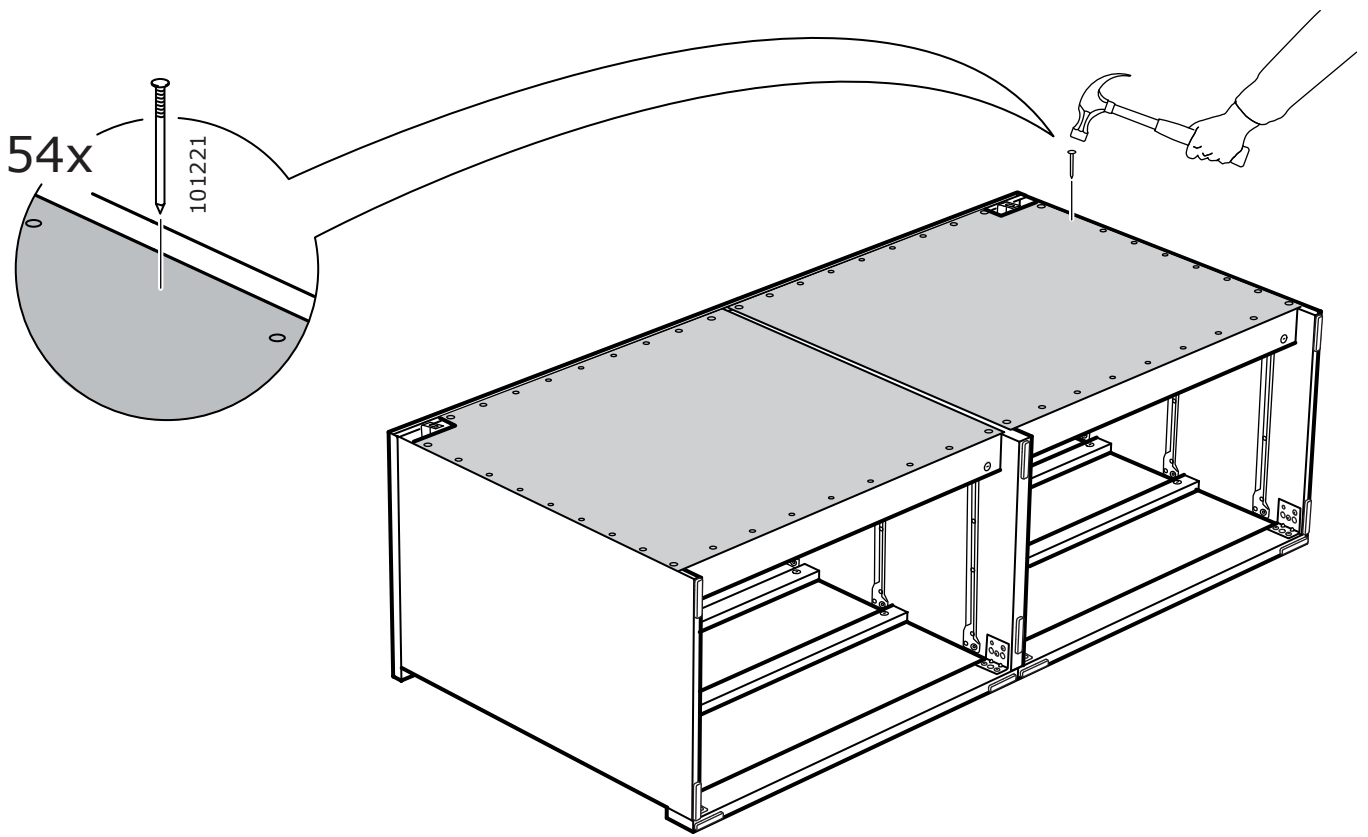
34



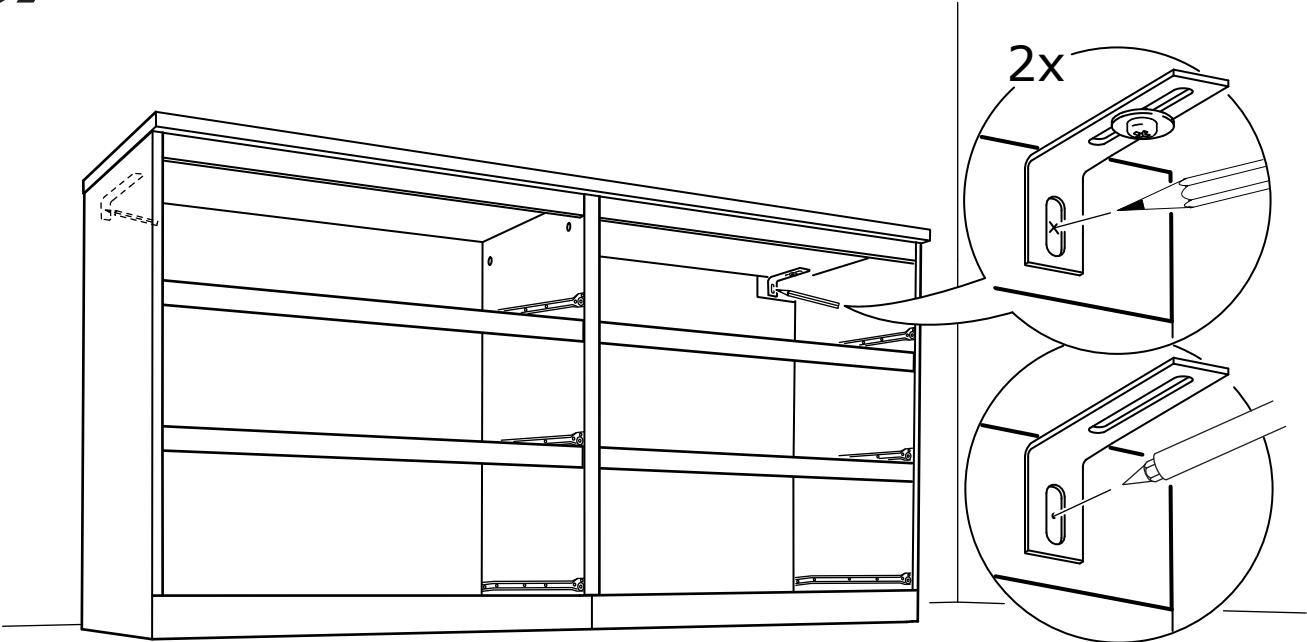
35



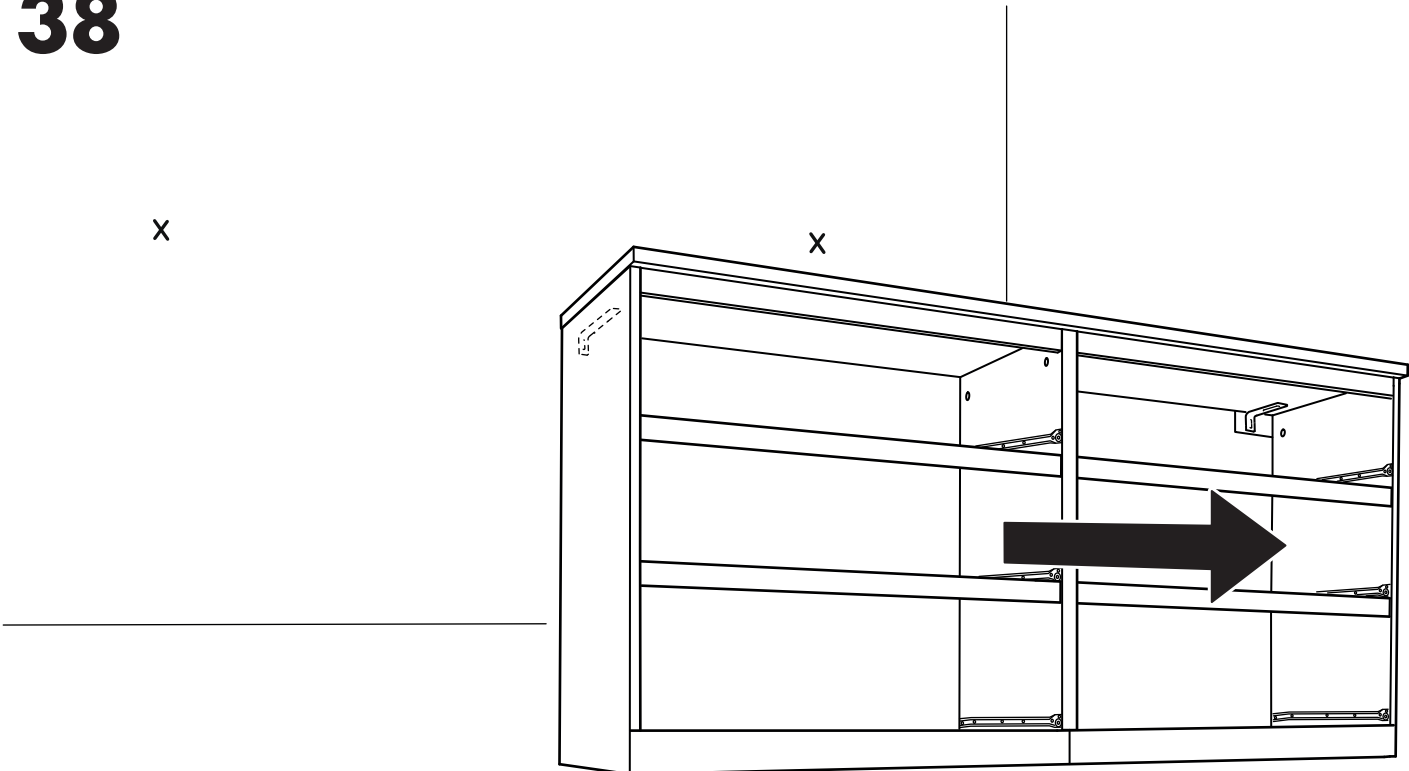
36



37

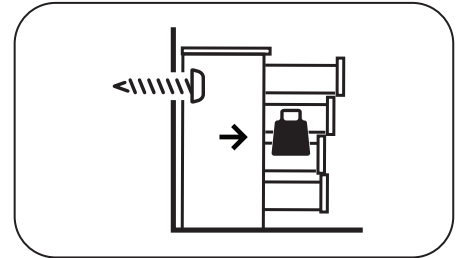


38





www.IKEA.com/secure-it



39

Русский

Прилагающиеся шурупы и дюбели можно использовать для большинства монолитных (А) и полых стен (В). Для массива дерева (С) используйте шурупы без дюбелей. При возникновении каких-либо вопросов по поводу крепежных средств обратитесь к специалисту.

English

The screw(s) and plug(s) supplied can be used with most solid (A) and hollow (B) walls. For solid wood (C) use the screw(s) without plug(s). If you are uncertain, seek professional advice.

A

Ø 5/16" (8 mm)

1

2
 $\approx 2 \frac{3}{4}''$ (≈ 70 mm)

3

B

Ø 5/16" (8 mm)

1

2
 $\approx 1 \frac{1}{4}''$ (≈ 30 mm)

3

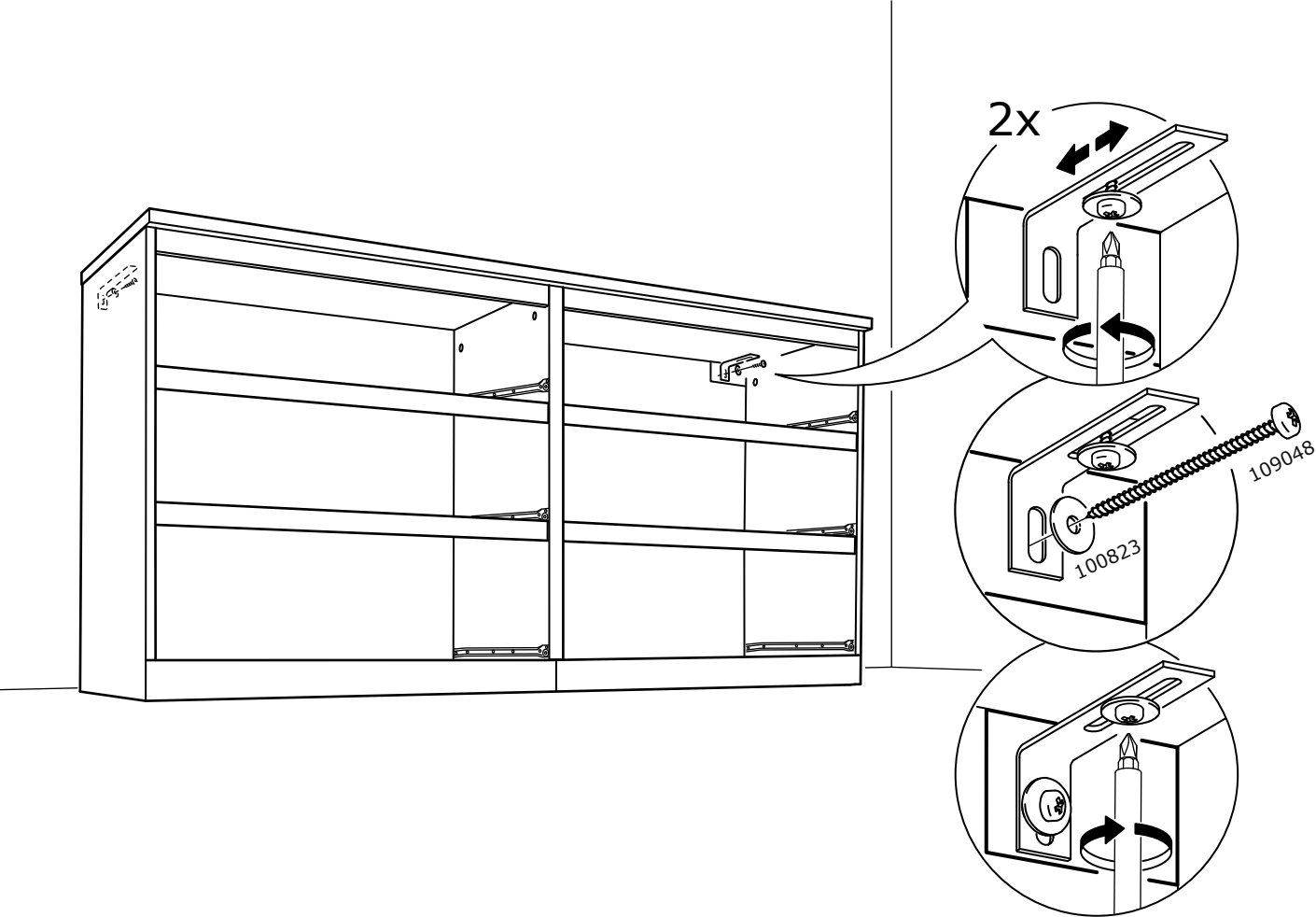
C

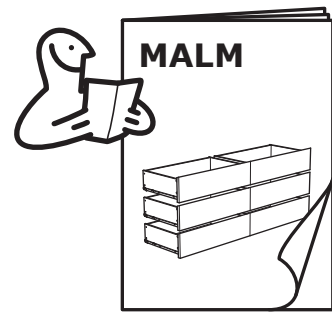
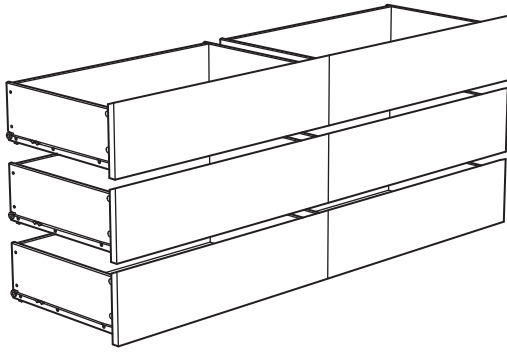
Ø 1/8" (3 mm)

1

2
 $\approx 1 \frac{1}{4}''$ (≈ 30 mm)

3





41

