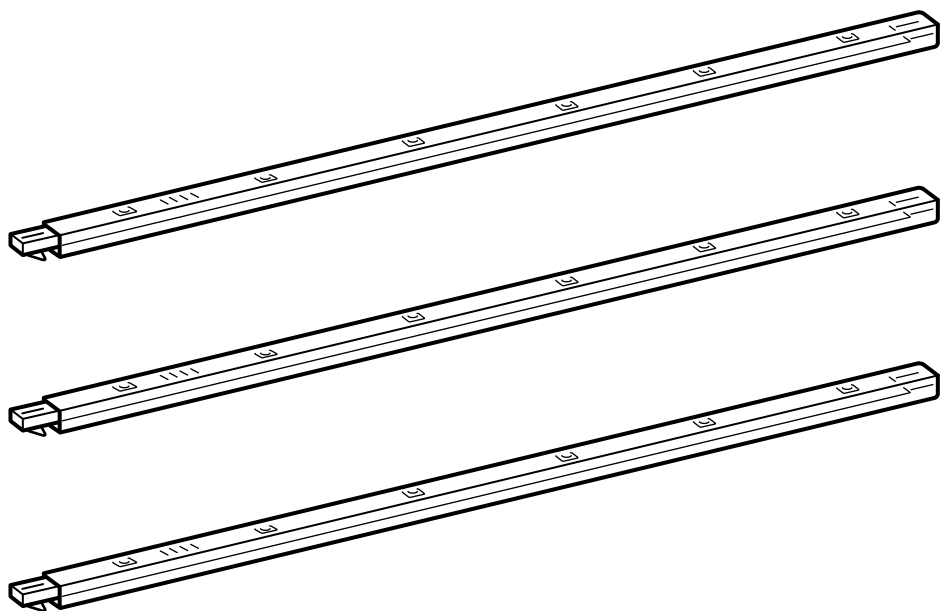


# LEDBERG



Design and Quality  
IKEA of Sweden



## ENGLISH

### IMPORTANT SAFETY INSTRUCTIONS

For indoor use only.

Regularly check the cord, the transformer and all other parts for damage. If any part is damaged the product should not be used.

Important information! Keep these instructions for future use.

#### Caution!

The light source of this product is non-changeable light diodes (LED).

Do not disassemble the product, as the light diodes can cause damage to the eyes.

Do not immerse in water.

#### Cleaning

Use a damp cloth, never a strong cleaning agent.

## DEUTSCH

### WICHTIGE SICHERHEITSHINWEISE

Nur für den Gebrauch im Haus geeignet.

Regelmäßig das Kabel, das Ladegerät und alle anderen Teile auf Schäden überprüfen.

Ist eines der Teile beschädigt, darf das Produkt nicht mehr benutzt werden.

Wichtige Information! Diese Anleitung für späteren Gebrauch aufbewahren.

#### Achtung!

Die Lichtquelle dieses Produkts besteht aus nicht austauschbaren Leuchtdioden (LED).

Das Produkt nicht auseinander nehmen, da die Leuchtdioden die Augen schädigen können.

Nicht in Wasser tauchen.

#### Reinigung

Mit einem feuchten Tuch reinigen. Keine starken Reinigungsmittel verwenden.



### **FRANÇAIS**

#### **CONSIGNES DE SÉCURITÉ IMPORTANTES**

Uniquement pour une utilisation en intérieur.

Vérifier régulièrement que le câble, le transformateur et les autres parties ne sont pas endommagés. Si l'une de ces pièces est endommagée, ne pas utiliser le produit.

Information importante. Conserver la notice pour toute utilisation ultérieure.

#### **Mise en garde**

La source lumineuse du produit est composée de diodes (LED) qui ne se remplacent pas.

Ne jamais démonter le produit, les diodes peuvent causer des blessures aux yeux. Ne jamais immerger dans de l'eau.

#### **Entretien**

Nettoyer à l'aide d'un chiffon humide, éviter les détergents puissants.

### **NEDERLANDS**

#### **BELANGRIJKE VEILIGHEIDSAANWIJZINGEN**

Alleen voor gebruik binnen.

Controleer regelmatig het snoer, de transformator en de overige onderdelen op beschadiging. Wanneer een onderdeel beschadigd is, mag het product niet worden gebruikt.

Belangrijke informatie! Bewaar deze aanwijzingen voor toekomstig gebruik.

#### **Waarschuwing!**

De lichtbron van dit product bestaat uit niet-ervangbare lichtdiodes (LED).

Het product mag niet uiteen worden genomen, omdat de lichtdiodes oogletsel kunnen veroorzaken.

Niet onderdompelen in water.

#### **Reinigen**

Gebruik een vochtig doekje, vermijd het gebruik van sterke reinigingsmiddelen.



### DANSK

#### VIGTIGE SIKKERHEDSANVISNINGER

Kun til indendørs brug.

Kontrollér jævnligt, om ledning, transformer eller andre dele er beskadiget. Hvis dele af produktet er beskadiget, må det ikke bruges.

Vigtige oplysninger! Gem anvisningerne til fremtidig brug.

#### ADVARSEL!

Lyskilden til dette produkt er LED-pærer, som ikke kan udskiftes.

Produktet må ikke skilles ad, da LED-pærerne kan forårsage øjenskade.

Må ikke nedsænkes i vand.

#### Rengøring

Rengøres med en fugtig klud, aldrig et stærkt rengøringsmiddel.

### ÍSLENSKA

#### MIKILVÆGAR ÖRYGGISLEIÐBEININGAR

Notið aðeins innandyra

Kannið reglulega hvort snúran, straumbreytirinn eða aðrir hlutir séu skemmdir. Ef einhver hluti er skemmdur ætti ekki að nota vöruna.

Mikilvægar upplýsingar! Geymið þessar leiðbeiningar til að nota síðar!

#### Varúð!

Ljósgrjafinn í þessari vöru er með ljósdíóðum (LED) sem er ekki hægt að skipta út.

Takið vöruna ekki í sundur þar sem ljósdíóðurnar geta valdið augnskemmdum. Dýfið ekki í vatn.

#### Þrif

Notið rakan klút, aldrei sterk hreinsiefni



### **NORSK**

#### **VIKTIGE SIKKERHETSINSTRUKSJONER**

Bare for innendørs bruk.

Kontroller regelmessig at det ikke har oppstått skader på ledningen, transformatoren og alle øvrige deler. Dersom noen del er ødelagt, bør produktet ikke brukes. Viktig informasjon! Spar på disse instruksjonene for framtidig bruk.

#### **Advarsel!**

Lyskilden til dette produktet er ikke-utskiftbare lysdioder (LED).

Produktet må ikke tas fra hverandre, ellersom lysdiodene kan forårsake øyeskader.

Må ikke senkes ned i vann.

#### **Rengjøring**

Benytt en fuktig klut, unngå bruk av sterkt rengjøringsmiddel.

### **SUOMI**

#### **TÄRKEITÄ TURVAOHJEITA**

Vain sisäkäyttöön.

Tarkista säännöllisin väliajoin, etteivät johdot, muuntaja tai muut osat ole vioittuneet. Jos jokin osa on vioittunut, tuotetta ei saa käyttää.

Tärkeä tieto! Säilytä nämä ohjeet vastaisuuden varalle.

#### **Varoitus!**

Tämän tuotteen valonlähteenä ovat valodiodit (LED), joita ei voi vaihtaa. Tuotetta ei saa hajottaa osiin, sillä valodiodit voivat aiheuttaa silmävammoja.

Ei saa upottaa veteen.

#### **Puhdistus**

Käytä kosteaa liinaa. Älä käytä voimakkaita puhdistusaineita.



### **SVENSKA**

#### **VIKTIGA SÄKERHETSANVISNINGAR**

Endast för inomhusbruk.

Kontrollera regelbundet sladden, transformatorn och alla övriga delar så att inte skada har uppstått. Om någon del är skadad, bör produkten ej användas.

Viktig information! Spara dessa anvisningar för framtida bruk.

#### **Varning!**

Ljuskällan till denna produkt är ej utbytbara lysdioder (LED).

Produkten får inte tas isär, eftersom lysdioderna kan förorsaka ögonskador.

Får inte sänkas ner i vatten.

#### **Rengöring**

Använd en fuktig trasa, undvik användning av starkt rengöringsmedel.

### **ČESKY**

#### **DŮLEŽITÉ BEZPEČNOSTNÍ POKYNY**

Používat pouze v interiéru.

Pravidelně kontrolujte kabel, transformátor a všechny ostatní části. Je-li nějaká část výrobku poškozena, výrobek nepoužívejte.

Důležité informace! Tyto pokyny pečlivě uschovejte.

#### **Upozornění!**

Světelným zdrojem tohoto výrobku jsou světelné diody (LED), které nelze vyměnit.

Výrobek nerozebírejte, protože světelné diody by vám mohly poškodit zrak.

Výrobek neponořujte do vody.

#### **Čištění**

Otřete vlhkým hadříkem, zásadně nepoužívejte silné čisticí prostředky.



## **ESPAÑOL**

### **INSTRUCCIONES IMPORTANTES DE SEGURIDAD**

Sólo para uso en interiores.  
Comprueba regularmente el cable, el transformador y todos los otros componentes en busca de daños. Si cualquier componente estuviese dañado, no deberá usarse el producto.  
¡Información importante! Guarda estas instrucciones para consultarlas en el futuro.

#### **¡Atención!**

La fuente luminosa de este producto son diodos lumínicos (LED) que no pueden reemplazarse.

No desmontes el producto; los diodos lumínicos pueden causar daños en los ojos.

No lo sumerjas en agua.

#### **Limpieza**

Usa un trapo húmedo. Nunca uses un detergente fuerte.

## **ITALIANO**

### **IMPORTANTI ISTRUZIONI DI SICUREZZA**

Questo prodotto è solo per interni.  
Controlla regolarmente che il cavo, il trasformatore e tutte le altre parti non siano danneggiati. Se una o più parti sono danneggiate, il prodotto non deve essere usato.

Queste informazioni sono importanti. Conservale per ulteriori consultazioni.

#### **Avvertenza!**

La fonte luminosa di questo prodotto è costituita da diodi a emissione luminosa (LED) non sostituibili.

Non smontare il prodotto perché i diodi possono danneggiare gli occhi.

Non immergere nell'acqua.

#### **Pulizia**

Usa un panno umido ed evita i detersivi forti.



### **MAGYAR**

#### **FONTOS BIZTONSÁGI FIGYELMEZTETÉS**

Csak beltéri használatra.

Rendszeresen ellenőrizd a vezetékét, a transzformátort és a termék egyéb részeit.

Ha bármelyik rész meghibásodott a terméket nem szabad tovább használni.

Fontos! Őrizd meg ezt az utasítást.

#### **Figyelem!**

A termék fényforrásai nem cserélhető világító diódák (LED).

Ne szereld szét a terméket, mivel a diódák szemkárosodást okozhatnak!

Ne tedd vízbe a terméket!

#### **Tisztítás:**

Nedves ruhával tisztíthatod, soha ne használj erős tisztítószert!

### **POLSKI**

#### **WAŻNA INSTRUKCJA DOTYCZĄCA BEZPIECZEŃSTWA**

Urządzenie nadaje się wyłącznie do użytku w pomieszczeniach zamkniętych.

Regularnie sprawdzaj stan kabla zasilającego, transformatora oraz wszystkich innych części. Jeżeli jakiś element nosi ślady uszkodzeń, należy zaprzestać użytkowania produktu.

Ważne! Zachowaj tę instrukcję.

#### **Uwaga!**

Źródłem światła w tym urządzeniu są niewymienialne diody LED.

Urządzenia nie wolno rozbierać, ponieważ diody mogą spowodować uszkodzenie oczu.

Nie zanurzaj w wodzie.

#### **Czyszczenie**

Czyść wyłącznie wilgotną szmatką, nigdy nie stosuj silnych środków czyszczących.





### **EESTI**

#### **OLULISED OHUTUSJUHISED**

Ainult siseruumides kasutamiseks.  
Kontrollige juhett, trafot ja kõiki teisi osi regulaarselt, et neil ei esineks kahjustusi.  
Kui mõni toote osa on kahjustatud, ei tohiks toodet enam kasutada.  
Oluline teave! Hoidke see juhend alles hilisema vajaduse tarbeks.

#### **Hoiatus!**

Selle toote valgusallikaks on LED.  
Ärge ühendage seda toodet osadeks, valgusdiodid võivad kahjustada teie silmi.  
Ärge kastke vette.

#### **Puhastamine**

Kasutage niisket lappi, ärge kasutage tugevat puhastusvahendit.

### **LATVIEŠU**

#### **SVARĪGA DROŠĪBAS INFORMĀCIJA**

Paredzēts lietošanai tikai telpās.  
Regulāri pārbaudiet, vai vads, transformators un visas citas detaļas nav bojātas. Ja kāda detaļa ir bojāta, precī nedrīkst izmantot.  
Svarīga informācija! Saglabājiet instrukciju turpmākai uzzīgai.

#### **Uzmanību!**

Šīs preces gaismas avots ir iebūvētās LED gaismas diodes.  
Neizjauciet precī, jo gaismas diodes var izraisīt kaitējumu acīm.  
Neiemērciet ūdenī.

#### **Tīrīšana**

Izmantojiet mitru lupatu. Nelietot spēcīgus tīrīšanas līdzekļus.



## **LIETUVIŲ**

### **SAUGUMO INSTRUKCIJOS**

Skirta naudoti tik viduje.

Pastoviai tikrinkite laidą, transformatorių ir visas kitas dalis, ar jie nepažeisti. Jei bent viena dalis pažeista, gaminį naudoti draudžiama.

Svarbi informacija! Saugokite šias instrukcijas.

**Pavojinga!**

Šio gaminio šviesos šaltinis yra nekeičiamas šviesos diodas (LED).

Neardykite gaminio, nes šviesos diodas gali pažeisti akis.

Nemerkite į vandenį.

**Valymas**

Valyti drėgna šluoste, nenaudoti stiprių valymo priemonių.

## **PORTUGUÊS**

### **IMPORTANTES INSTRUÇÕES DE SEGURANÇA**

Só para usar no interior.

Verifique regularmente o cabo, o transformador e todas as outras partes. Se alguma das partes estiver danificada, o produto não deverá ser utilizado.

Informação importante! Mantenha estas instruções para uso futuro.

**Atenção!**

A fonte de luz deste produto são diodos não-renováveis (LED).

Não desmonte o produto, pois os diodos podem provocar danos oculares.

Não imersa em água.

**Limpeza**

Use um pano húmido, nunca um agente de limpeza forte.



## **ROMÂNĂ**

### **INSTRUCȚIUNI DE SIGURANȚĂ IMPORTANTE**

Numai pentru uz interior.

Verifică regulat cablul, transformatorul și celelalte componente pentru a vedea dacă sunt deteriorate. Dacă o componentă este deteriorată, produsul nu poate fi folosit. Păstrează aceste instrucțiuni pentru utilizare viitoare!

#### **Atenție!**

Sursa de lumină a acestui produs este LED.

Nu desasambla produsul, întrucât lumina diodei poate afecta vederea.

Nu scufunda în apă.

#### **Curățare**

Folosește o cârpă umedă, niciodată un detergent puternic.

## **SLOVENSKY**

### **DŮLEŽITÉ BEZPEČNOSTNÉ INŠTRUKCIE**

Len pre použitie v interiéri.

Pravidelne kontrolujte kábel, transformátor a ostatné časti výrobku, či nie sú poškodené. Ak zistíte akékoľvek poškodenie, produkt nepoužívajte.

Dôležité upozornenie! Tento návod starostlivo uschovajte pre budúce použitie.

#### **Upozornenie.**

Svetelným zdrojom pre tento produkt sú svetelné diódy (LED), ktoré sa nedajú vymieňať.

Produkt nerozoberajte, svetelné diódy môžu spôsobiť poškodenie zraku.

Neponárajte do vody.

#### **Údržba**

Čistite vlhkou handrou, nikdy nie agresívnym čistiacim prostriedkom.



### **БЪЛГАРСКИ**

#### **ВАЖНИ ИНСТРУКЦИИ ЗА БЕЗОПАСНОСТ**

Само за употреба на закрито.

Редовно проверявайте кабела, трансформатора и всички останали части за повреда. Ако някоя от частите е повредена, продуктът не бива да се използва.

Важна информация! Запазете тези инструкции за справка в бъдеще.

Внимание!

Източникът на светлина в този продукт са неподменяеми светлинни диоди (LED).

Не разглобявайте продукта, тъй като светлинните диоди могат да увредят очите ви.

Не потапяйте във вода.

Почистване

Използвайте влажна кърпа, никога силен почистващ препарат.

### **HRVATSKI**

#### **VAŽNE SIGURNOSNE UPUTE**

Samo za upotrebu u zatvorenom prostoru.

Redovito pregledavajte kabel, transformator i sve ostale dijelove za oštećenja.

Ako je bilo koji dio oštećen, ne koristite proizvod.

Važna informacija! Sačuvajte ove upute za buduću upotrebu.

Oprez!

Izvor su svjetla ovog proizvoda svjetlosne diode (LED) koje se ne mogu mijenjati.

Ne rastavljajte ovaj proizvod jer svjetlosne diode mogu oštetiti vid.

Ne uranjajte u vodu.

Čišćenje

Koristite vlažnu krpu, nikad jako sredstvo za čišćenje.



## **ΕΛΛΗΝΙΚΑ**

### **ΣΗΜΑΝΤΙΚΕΣ ΟΔΗΓΙΕΣ ΑΣΦΑΛΕΙΑΣ**

Για χρήση μόνο σε εσωτερικούς χώρους.  
Ελέγχετε συχνά το καλώδιο, τον μετασχηματιστή και οποιαδήποτε άλλο εξάρτημα για πιθανή ζημιά. Εάν κάποιο εξάρτημα έχει υποστεί ζημιά, το προϊόν δεν θα πρέπει να χρησιμοποιείται.  
Σημαντική πληροφορία! Κρατήστε αυτές τις οδηγίες για μελλοντική χρήση.

### **Προσοχή!**

Η πηγή φωτός αυτού του προϊόντος είναι μη αλλασώμενοι δίοδοι (LED).  
Μην αποσυναρμολογείτε το προϊόν, δεδομένου ότι οι δίοδοι φωτισμού μπορούν να προκαλέσουν τραυματισμό των ματιών.  
Μην το τοποθετείτε στο νερό.

### **Καθαρισμός**

Χρησιμοποιήστε ένα βρεγμένο πανί, ποτέ όμως ένα σκληρό απορρυπαντικό.

## **РУССКИЙ**

### **ИНСТРУКЦИЯ ПО БЕЗОПАСНОСТИ**

Только для использования в помещении.  
Регулярно проверяйте исправность провода, трансформатора и других частей изделия.  
Если какая-либо деталь повреждена, изделие нельзя использовать.  
Важная информация! Сохраните эту инструкцию.

### **Осторожно!**

Источник света данного изделия – светодиоды, не подлежащие замене (LED).  
Не разбирайте изделие, так как светодиоды могут повредить зрение.  
Не погружать в воду.

### **Уход**

Протирайте влажной тканью, не используйте сильное чистящее средство.



## **SRPSKI**

### **BITNA BEZBEDNOSNA UPUTSTVA**

Samo za korišćenje unutar kuće.

Redovno proveravajte da li je oštećen kabal, transformator i drugi delovi. Ako je bilo koji deo oštećen, nemojte koristiti proizvod.

Bitna informacija! Sačuvajte ova uputstva.

Upozorenje!

Izvor svetla ovog proizvoda je nezamenjiva svetleća dioda (LED).

Nemojte rastavljati ovaj proizvod, jer svetleće diode mogu izazvati oštećenje očiju.

Nemojte potapati u vodu.

Čišćenje:

Koristite meku krpu, nemojte koristiti jaka sredstva za čišćenje.

## **SLOVENŠČINA**

### **POMEMBNA VARNOSTNA NAVODILA**

Samo za uporabo v zaprtih prostorih.

Redno pregledujte kabal, pretvornik in ostale dele zaradi morebitnih poškodb.

Izdelka ne uporabljajte, če je katerikoli del poškodovan.

Pomembni podatki! Navodila shranite za nadaljno uporabo.

OPOZORILO!

Vir svetlobe pri tem izdelku so LED-diode, ki niso zamenljive.

Izdelka ne razstavljajte, saj lahko diode povzročijo poškodbe oči.

Ne namakajte v vodo.

Čišćenje

Uporabite le vlažno krpo, nikoli močnega čistilnega sredstva.



## TÜRKÇE

### ÖNEMLİ GÜVENLİK BİLGİLERİ

Sadece iç mekan kullanımı içindir.

Kablo, transformatör ve diğer parçaları düzenli olarak kontrol edin. Herhangi bir parça zarar görmüşse ürün kullanılmalıdır.

Önemli bilgi! Bu talimatları ileriki kullanımlar için saklayın.

### Dikkat!

Bu ürünün aydınlatma kaynağı değiştirilemez ışık diyotudur (LED).

Ürünü demonte etmeyin, diyotlar göze zarar verebilir.

Suyun içine yerleştirmeyin.

### Temizlik

Nemli bir bez kullanın, hiçbir zaman güçlü bir temizlik malzemesi kullanmayın.

## 中文

### 重要安全说明

仅限室内使用。

定期检查电线、变压器和其他所有的部件是否损坏。如有任何部件损坏，产品则不应使用。

重要信息！保留该说明，以备将来使用。

### 警告！

本产品的光源为不可更换的发光二极管（LED）。

不要拆开产品，发光二极管会对眼睛造成损害。

不要浸入水中。

### 清洁

使用湿布，严禁使用强力清洁剂。

**繁體**

重要安全說明

僅供室內使用。

定期檢查電線, 變壓器, 燈罩及其他所有零件是否受損。如有任何零件受損, 應停止使用產品。

重要資訊! 保留這些說明以供未來使用。

**警告!**

此產品的燈光來源是固定的兩極真空燈管(LED)。

不可拆卸產品, 因燈管會傷害眼睛。

不可浸於水中。

**清潔說明**

使用溼布擦拭乾淨, 不可使用強力清潔劑。

**한국어**

안전주의사항

실내에서만 사용하세요.

코드, 어댑터 등 모든 부품의 상태를 정기적으로 확인하세요. 부품에 손상이 있을 경우 제품을 사용하지 마세요.

중요한 정보! 추후 참고를 위해 본 설명서를 잘 보관해 주세요.

**주의!**

이 제품의 광원은 교체가 불가능한 발광다이오드(LED)입니다.

제품을 분해하지 마세요. 발광다이오드는 시력에 손상을 줄 수 있습니다.

물에 담그지 마세요.

**세척**

젖은 천으로 닦아 청소하고 절대 강한 세제를 사용하지 마세요.





### 日本語

安全に関する重要なお知らせ

室内でのみ使用してください。

コード、変圧器、その他すべての部分に損傷がないか定期的に点検してください。損傷が見つかった場合には、製品をご使用にならないでください。

この説明書には重要な情報が含まれています。必要な時にご覧頂けるよう大切に保管してください。

注意！

この製品の光源には交換不可の発光ダイオード(LED)を使用しています。

目を傷めるおそれがありますので、この製品を分解しないでください。

水に浸けないでください。

お手入れ方法

湿らせた布で拭いてください。強い洗剤はご使用にならないでください。

### BAHASA INDONESIA

PETUNJUK PENTING KESELAMATAN

Hanya untuk penggunaan di dalam bangunan.

Periksalah secara berkala kabel, transformator dan semua bagian lainnya. Jika ada bagian yang rusak produk tidak boleh digunakan.

Informasi penting! Simpan petunjuk ini untuk keperluan mendatang.

Perhatian!

Sumber cahaya dari produk ini adalah lampu dioda (LED) tidak dapat diganti.

Jangan membongkar produk, karena lampu dioda dapat menyebabkan kerusakan pada mata.

Tidak untuk direndam dalam air.

Pembersihan

Gunakan kain lembab, jangan pernah menggunakan agen pembersih yang kuat.



### **BAHASA MALAYSIA**

**ARAHAN KESELAMATAN YANG PENTING**  
Untuk kegunaan di dalam bangunan

sahaja.

Kerap periksa kord, pubah dan semua bahagian jika terdapat kerosakan. Jika rosak, produk tidak boleh digunakan. Maklumat penting! Simpan arahan ini untuk rujukan.

**Awas!**

Sumber lampu bagi produk ini adalah diod lampu (LED) yang tidak boleh ditukar ganti.

Jangan leraikan produk, kerana diod lampu boleh merosakkan mata.

Jangan rendam di dalam air.

**Membersih**

Gunakan kain lembap, jangan gunakan agen pencuci yang kuat.

### **عربي**

تعليمات السلامة الهامة  
للإستعمال الداخلي فقط.

تحقق بشكل منتظم من السلك، المحوّل و كل الأجزاء الأخرى للضرر. إذا تضرر أي جزء لا يجب إستعمال المنتج.

معلومات هامة! إحتفظ هذه التعليمات لاستعمال مستقبلي.

**تحذير!**

مصدر الضوء لهذا المنتج هو ديودات ضوئية غير قابلة للتغيير. (LED)

لا تفكك المنتج، كما يمكن للديودات الضوئية أن تسبب ضرراً للأعين.

لا تغمس في الماء.

**التنظيف**

إستعمل قطعة قماش رطبة، أبداً مسحوق تنظيف قوي.



### ไทย

คำแนะนำสำคัญด้านความปลอดภัย  
สำหรับใช้ภายในอาคารเท่านั้น  
ตรวจสอบสายไฟ หม้อแปลงไฟฟ้า และชิ้นส่วนต่างๆ  
อย่างสม่ำเสมอ หากพบว่ามีชิ้นส่วนใดชำรุดเสียหาย ไม่  
ควรใช้คอมไฟ  
ข้อมูลสำคัญ! ควรเก็บไว้สำหรับใช้เป็นข้อมูลอ้างอิงต่อ  
ไป

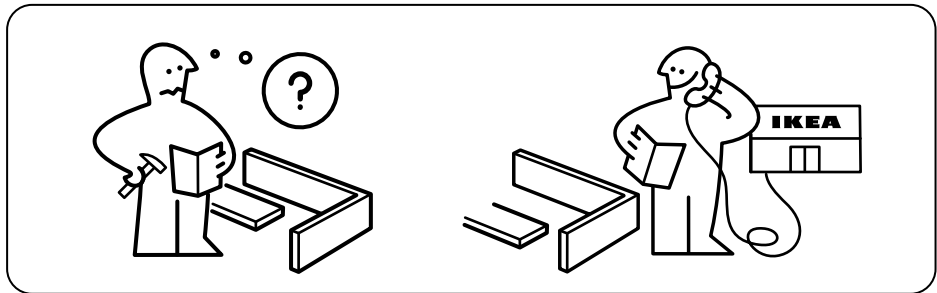
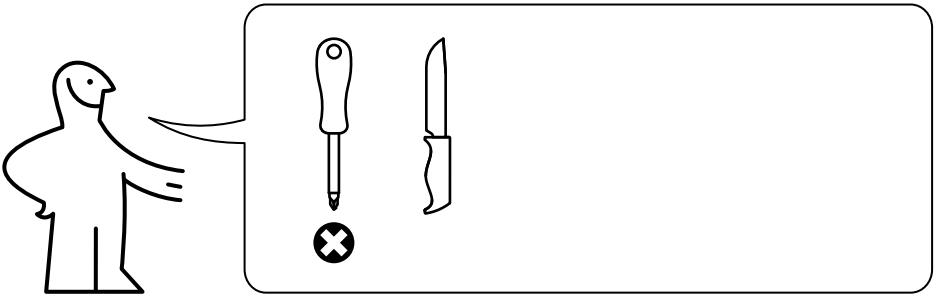
### ข้อควรระวัง!

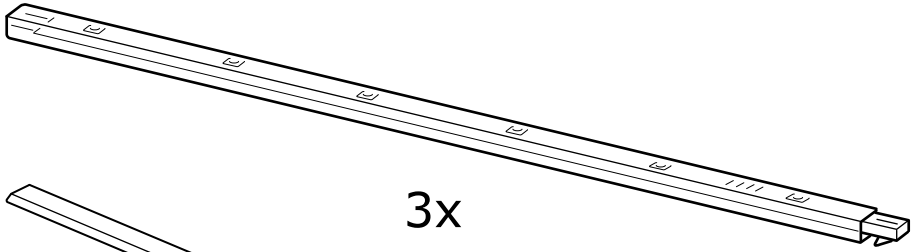
หลอดไฟที่ใช้เป็นหลอด LED ชนิดเปลี่ยนไม่ได้  
อย่าถอดแยกชิ้นส่วนคอมไฟ เพราะไฟ LED อาจก่อให้เกิด

เกิดอันตรายต่อดวงตาได้  
อย่าจุ่มหรือแชลงในน้ำ

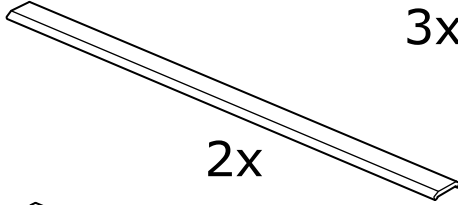
### การทำความสะอาด

ใช้ผ้าชุบน้ำบิดหมาดเช็ดให้สะอาด ห้ามใช้สารทำความสะอาด  
ชนิดรุนแรง

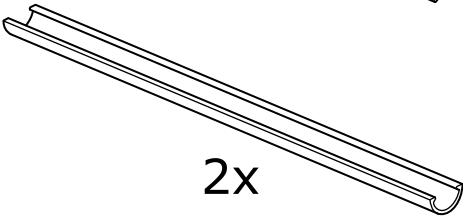




3x



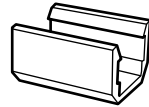
2x



2x



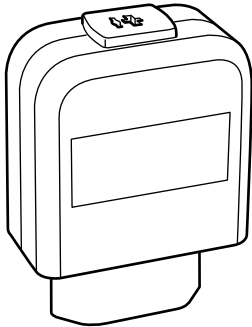
6x



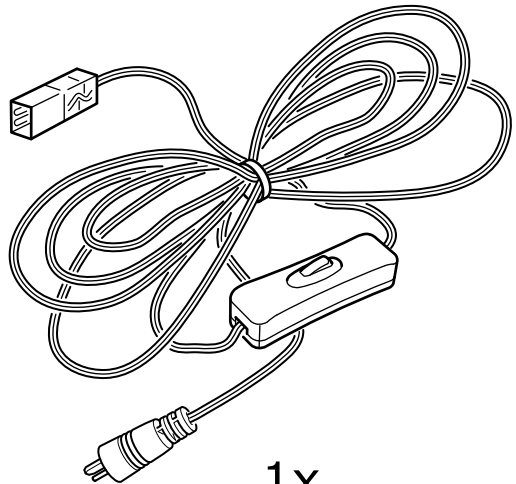
6x



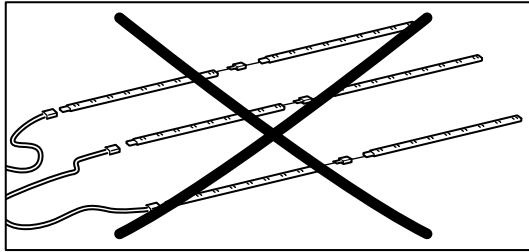
4x



1x



1x

**ENGLISH**

Max 3 units.

**DEUTSCH**

Max. 3 Stück.

**FRANÇAIS**

3 unités maximum.

**NEDERLANDS**

Max. 3 stuks.

**DANSK**

Maks. 3 stk.

**ÍSLENSKA**

Hámark 3 einingar.

**NORSK**

Maks. 3 enheter.

**SUOMI**

Enint. 3 yksikköä.

**SVENSKA**

Max. 3 styck.

**ČESKY**

Max. 3 díly.

**ESPAÑOL**

3 unidades como máximo.

**ITALIANO**

Max. 3 unità.

**MAGYAR**

Max. 3 darab.

**POLSKI**

Maks. 3 moduły.

**EESTI**

max 3 moodulit.

**LATVIEŠU**

Ne vairāk par 3 vienībām.

**LIETUVIŲ**

Nedaugiau 3 vnt.

**PORTUGUÊS**

Máx.: 3 unidades.

**ROMÂNĂ**

Max. 3 unități.

**SLOVENSKY**

Max. 3 diely.

**БЪЛГАРСКИ**

Макс. 3 елемента.

**HRVATSKI**

Maks. 3 jedinice.

**ΕΛΛΗΝΙΚΑ**

Μέχρι 3 μονάδες.

**РУССКИЙ**

Макс. 3 модуля.

**SRPSKI**

Maks. 3 jedinice.

**SLOVENŠČINA**

Največ 3 kosi.

**TÜRKÇE**

Maksimum 3 adet.

**中文**

最多容纳3个单元。

**繁中**

最多可連接3組燈具。

**한국어**

최대 3 개.

**日本語**

最大3個までつなげて使用できます。

**BAHASA INDONESIA**

Maksimum 3 unit.

**BAHASA MALAYSIA**

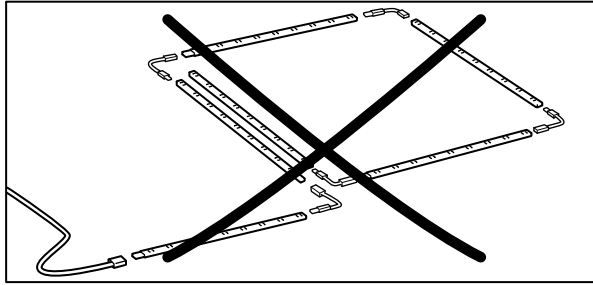
Maksimum 3 unit.

**عربي**

3 وحدات كحد أقصى.

**ไทย**

ต่อได้สูงสุดไม่เกิน 3 เส้น

**ENGLISH**

Max 3 units.

**DEUTSCH**

Max. 3 Stück.

**FRANÇAIS**

3 unités maximum.

**NEDERLANDS**

Max. 3 stuks.

**DANSK**

Maks. 3 stk.

**ÍSLENSKA**

Hámark 3 einingar.

**NORSK**

Maks. 3 enheter.

**SUOMI**

Enint. 3 yksikköä.

**SVENSKA**

Max. 3 styck.

**ČESKY**

Max. 3 díly.

**ESPAÑOL**

3 unidades como máximo.

**ITALIANO**

Max. 3 unità.

**MAGYAR**

Max. 3 darab.

**POLSKI**

Maks. 3 moduły.

**EESTI**

max 3 moodulit.

**LATVIEŠU**

Ne vairāk par 3 vienībām.

**LIETUVIŲ**

Nedaugiau 3 vnt.

**PORTUGUÊS**

Máx.: 3 unidades.

**ROMÂNĂ**

Max. 3 unități.

**SLOVENSKY**

Max. 3 diely.

**БЪЛГАРСКИ**

Макс. 3 елемента.

**HRVATSKI**

Maks. 3 jedinice.

**ΕΛΛΗΝΙΚΑ**

Μέχρι 3 μονάδες.

**РУССКИЙ**

Макс. 3 модуля.

**SRPSKI**

Maks. 3 jedinice.

**SLOVENŠČINA**

Največ 3 kosi.

**TÜRKÇE**

Maksimum 3 adet.

**中文**

最多容纳3个单元。

**繁中**

最多可連接3組燈具。

**한국어**

최대 3 개.

**日本語**

最大3個までつなげて使用できます。

**BAHASA INDONESIA**

Maksimum 3 unit.

**BAHASA MALAYSIA**

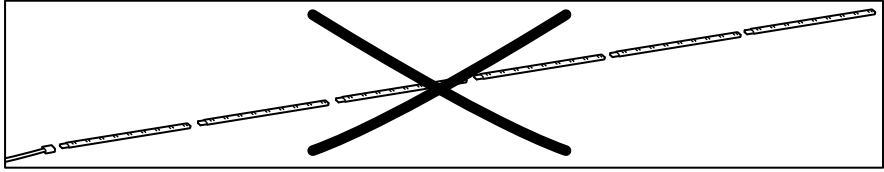
Maksimum 3 unit.

**عربي**

3 وحدات كحد أقصى.

**ไทย**

ต่อได้สูงสุดไม่เกิน 3 เส้น

**ENGLISH**

Max 3 units.

**DEUTSCH**

Max. 3 Stück.

**FRANÇAIS**

3 unités maximum.

**NEDERLANDS**

Max. 3 stuks.

**DANSK**

Maks. 3 stk.

**ÍSLENSKA**

Hámark 3 einingar.

**NORSK**

Maks. 3 enheter.

**SUOMI**

Enint. 3 yksikköä.

**SVENSKA**

Max. 3 styck.

**ČESKY**

Max. 3 díly.

**ESPAÑOL**

3 unidades como máximo.

**ITALIANO**

Max. 3 unità.

**MAGYAR**

Max. 3 darab.

**POLSKI**

Maks. 3 moduły.

**EESTI**

max 3 moodulit.

**LATVIEŠU**

Ne vairāk par 3 vienībām.

**LIETUVIŲ**

Nedaugiau 3 vnt.

**PORTUGUÊS**

Máx.: 3 unidades.

**ROMÂNÀ**

Max. 3 unități.

**SLOVENSKY**

Max. 3 diely.

**БЪЛГАРСКИ**

Макс. 3 елемента.

**HRVATSKI**

Maks. 3 jedinice.

**ΕΛΛΗΝΙΚΑ**

Μέχρι 3 μονάδες.

**РУССКИЙ**

Макс. 3 модуля.

**SRPSKI**

Maks. 3 jedinice.

**SLOVENŠČINA**

Največ 3 kosi.

**TÜRKÇE**

Maksimum 3 adet.

**中文**

最多容纳 3 个单元。

**繁体**

最多可連接3組燈具。

**한국어**

최대 3 개.

**日本語**

最大 3 個までつなげて使用できます。

**BAHASA INDONESIA**

Maksimum 3 unit.

**BAHASA MALAYSIA**

Maksimum 3 unit.

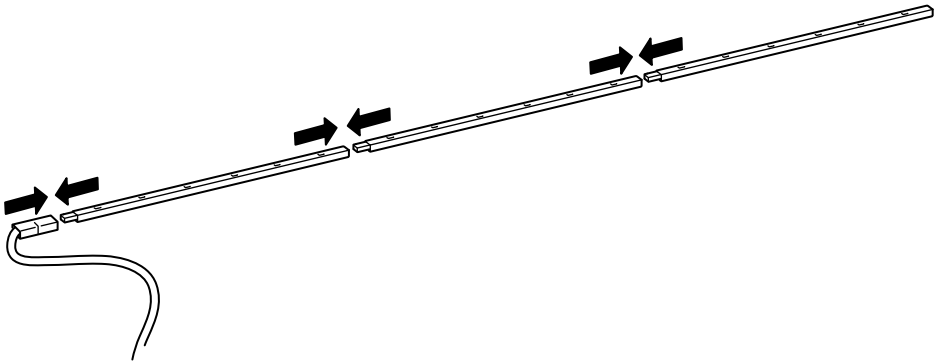
**عربي**

3 وحدات كحد أقصى.

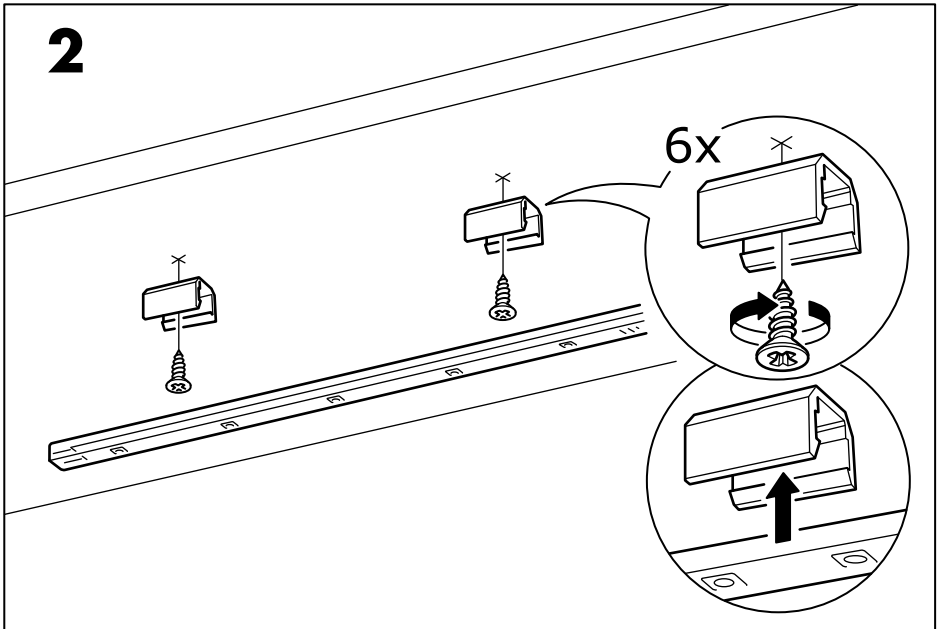
**ไทย**

ต่อได้สูงสุดไม่เกิน 3 เส้น

**1**

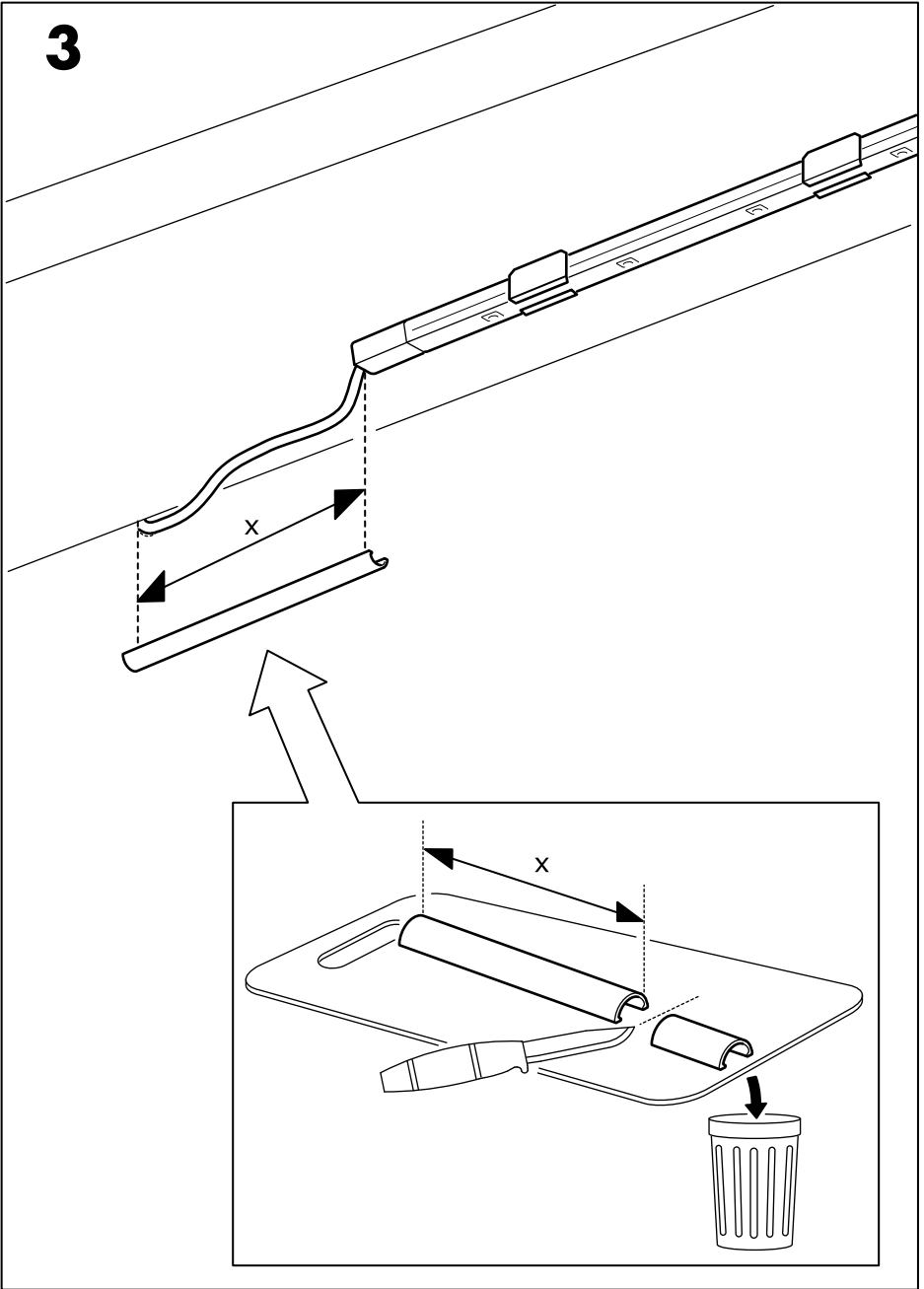


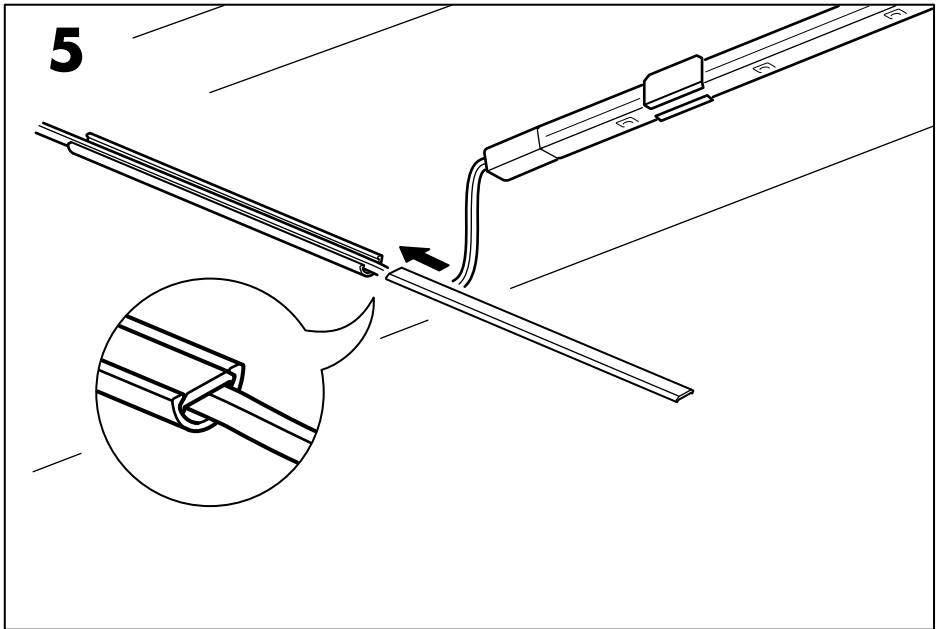
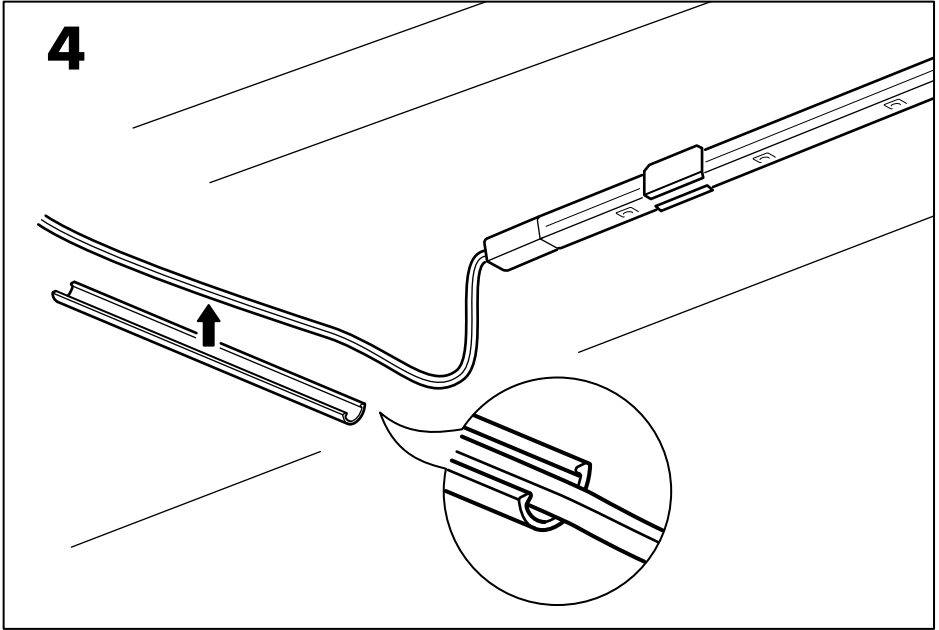
**2**





**3**





**6**

