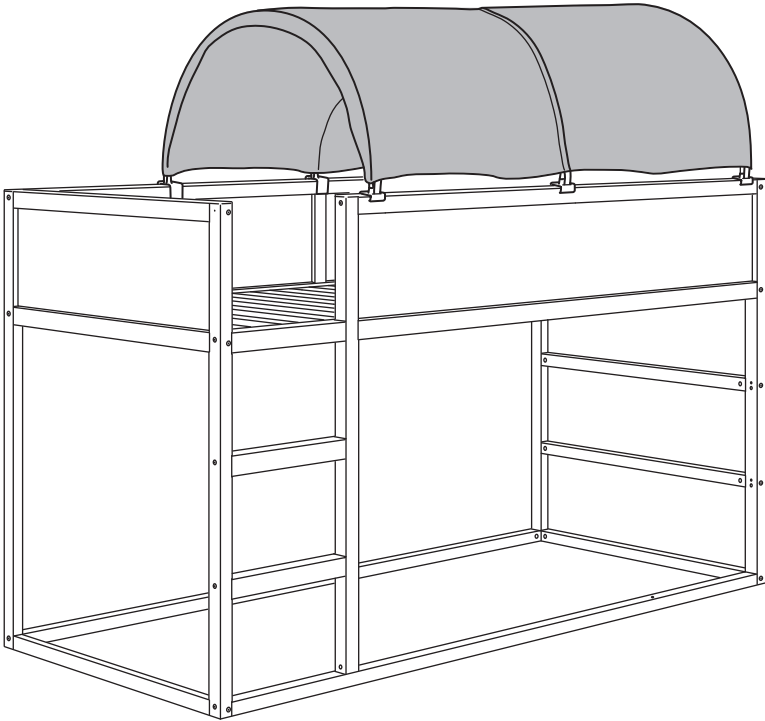


KURA



Design and Quality
IKEA of Sweden



English

WARNING! Keep away from fire.

Deutsch

ACHTUNG! Von offenem Feuer fernhalten.

Français

MISE EN GARDE: Tenir éloigné de toute flamme.

Nederlands

WAARSCHUWING! Buiten bereik van vuur houden.

Dansk

ADVARSEL! Må ikke komme i nærheden af ild.

Íslenska

AÐVÖRUN! Má ekki koma nálægt eldi.

Norsk

ADVARSEL! Må ikke komme nær åpen ild.

Suomi

VAROITUS! Pidä poissa avotulen lähettyviltä.

Svenska

VARNING! Får ej komma nära öppen låga.

Česky

UPOZORNĚNÍ! Nevystavujte ohni.

Español

¡ADVERTENCIA! Mantener alejado del fuego.

Italiano

AVVERTENZA! Tenere lontano da ogni tipo di fiamma.

Magyar

FIGYELEM ! Nyílt lángtól távol tartandó !

Polski

UWAGA! Trzymać z daleka od ognia.

Eesti

HOIATUS! Hoidke eemale tulekoldest.

Latviešu

BRĪDINĀJUMS! Sargāt no uguns.

Lietuvių

ĮSPĖJIMAS! Laikyti atokiai nuo ugnies.

Portugues

ATENÇÃO! Mantenha afastado do fogo.

Româna

AVERTISMENT! Ține departe de foc.

Slovensky

UPOZORNENIE! Udržujte mimo otvoreného ohňa.

Български

ВНИМАНИЕ! Дръжте далеч от огън.

Hrvatski

UPOZORENJE! Držite dalje od vatre.

Ελληνικά

ΠΡΟΕΙΔΟΠΟΙΗΣΗ! Τοποθετήστε την σκηνή μακριά από φωτιά.

Русский

ВНИМАНИЕ! Держать вдали от огня.

Українська

ПОПЕРЕДЖЕННЯ! Тримайте подалі від вогню.

Srpski

UPOZORENJE! Drži dalje od vatre.

Slovenščina

OPOZORILO! Ne izpostavljaljaj ognju.

Türkçe

UYARI! Ateşten uzak tutun.



中文

警示! 务必远离火源。

繁中

注意! 請遠離火源。

한국어

경고: 불로부터 멀리해 주세요.

日本語

警告! 火に近づけないでください。

Bahasa Indonesia

PERINGATAN! Jauhkan dari api.

Bahasa Malaysia

AWAS! Jauhkan daripada api.

عربي

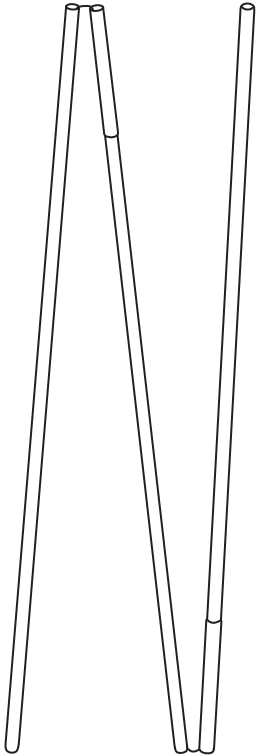
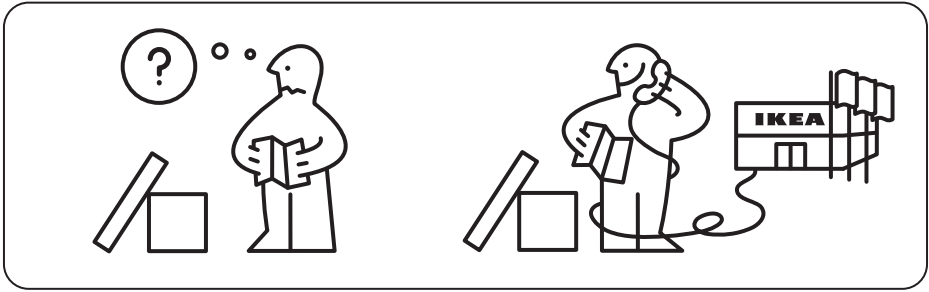
تحذيراً! أحرص على إبقاءه بعيداً من النار.

ไทย

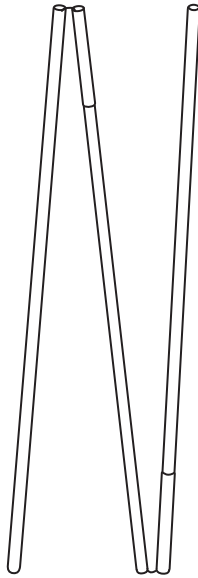
คำเตือน! เก็บให้ห่างจากเปลวไฟ

Tiếng Việt

CẢNH BÁO! Tránh xa lửa.

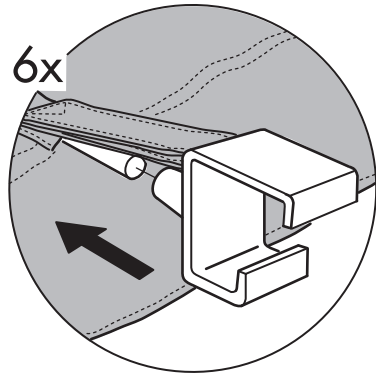
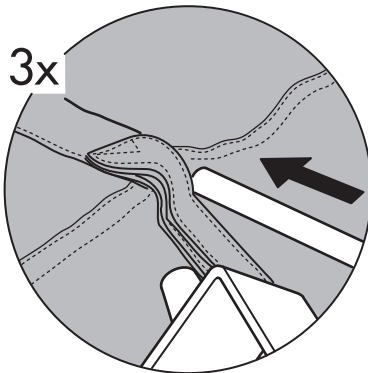
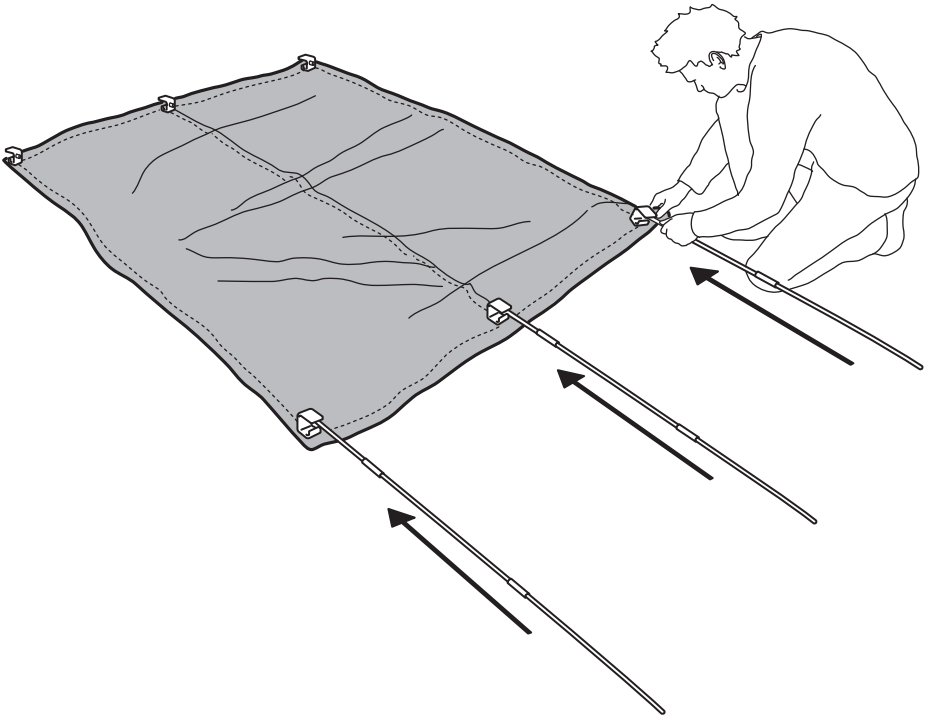


3x

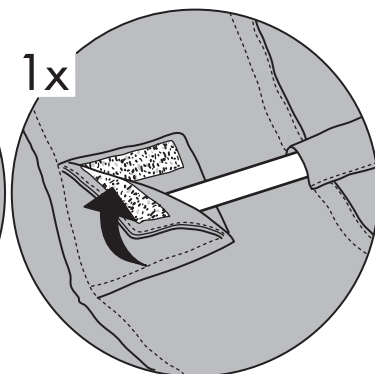
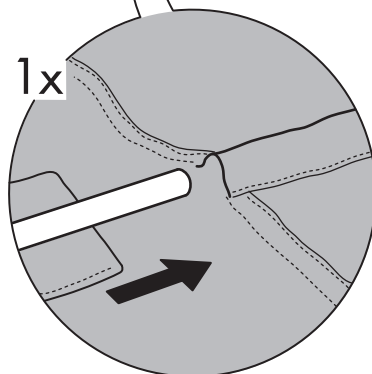
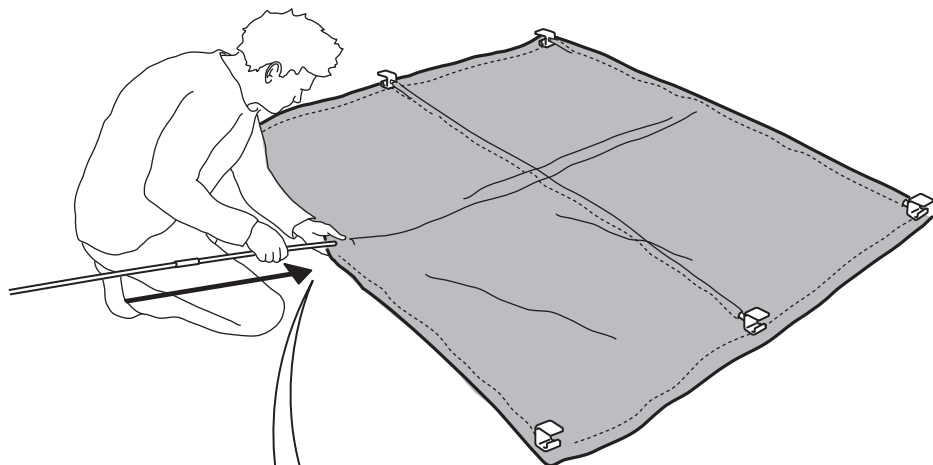


1x

1



2



3

