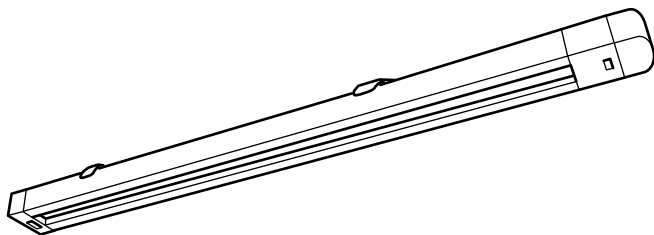
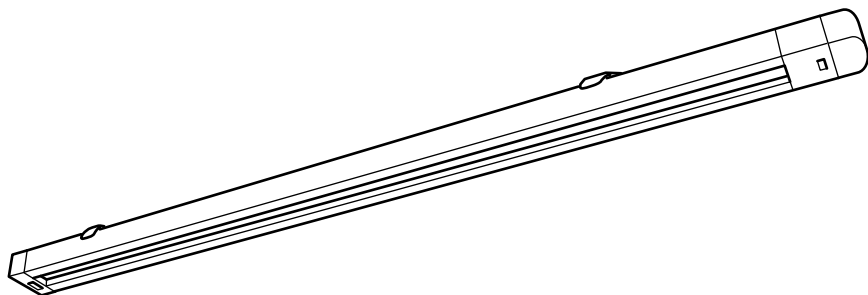


# IKEA 365+ SÄNDA



Design and Quality  
IKEA of Sweden



### ENGLISH

Maximum load in one track system is 2200W.

Different materials require different types of fittings. Always choose screws and plugs that are specially suited to the material.

Save these instructions for future use.

### DEUTSCH

Max. Belastung in einem Schienensystem ist 2200 W.

Verschiedene Materialien erfordern verschiedene Arten von Beschlägen. Deshalb immer nur Schrauben und Dübel verwenden, die für das entsprechende Material geeignet sind.

Diese Anleitung aufbewahren.

### FRANÇAIS

La charge maximale dans un système d'éclairage est de 2200W.

Le choix des vis dépend du matériau dans lequel elles doivent être fixées. Utiliser des vis et chevilles adaptées au matériau du support.

Conserver ces instructions pour une utilisation future.

### NEDERLANDS

De maximale belasting in een railsysteem is 2200W.

Verschillende materialen vereisen verschillende soorten beslag. Denk eraan dat je schroeven en pluggen gebruikt die bedoeld zijn voor het materiaal waarin ze worden bevestigd.

Bewaar deze instructies.

### DANSK

Maks. belastning i ét skinneresystem er 2200W.

Forskellige materialer kræver forskellige skrue og rawplugs. Brug altid skrue og rawplugs, der egner sig til det pågældende materiale.

Gem disse anvisninger til senere brug.

### ÍSLENSKA

Hámarksstyrkur á einni braut 2200W.

Mismunandi byggingarefni þurfa mismunandi festingar. Notið alltaf skrúfur og tappa sem henta viðkomandi byggingarefni.

Geymið þessar leiðbeiningar til að nota síðar.

### NORSK

Maksimal belastning i hvert skinneresystem er 2200 W.

Ulike materialer krever ulike festeanordninger. Velg alltid skruer og plugger som er spesielt beregnet for materialet de skal brukes på.

Oppbevar denne anvisningen til senere bruk.

### SUOMI

Enimmäiskuormitus yhdessä kiskojärjestelmässä: 2200 W.

Erilaisia materiaaleja varten tarvitaan erilaiset kiinnikkeet. Valitse ruuvit ja tulpat materiaalien mukaan.

Säilytä nämä ohjeet myöhempää käyttöä varten.



### **SVENSKA**

Maximal belastning i ett skensystem är 2200W.

Olika material kräver olika typer av beslag. Tänk på att skruvarna och pluggarna du väljer ska vara avsedda för materialet de ska fästas i.

Spara de här instruktionerna.

### **ČESKY**

Nejvyšší možný příkon na jedno zapojení je 2200 W.

Způsob upevnění se liší podle podkladového materiálu. Vybírejte vždy vhodné šrouby a hmoždinky.

Pokyny si založte pro budoucí použití.

### **ESPAÑOL**

Potencia máxima de un solo sistema: 2.200W.

Cada material requiere un tipo distinto de herrajes. Elige siempre tornillos y tacos que sean especialmente adecuados para el material.

Guarda estas instrucciones para consultarlas en el futuro.

### **ITALIANO**

Il carico massimo in un sistema di binari è di 2200W.

Materiali diversi richiedono tipi diversi di accessori di fissaggio. Scegli viti e tasselli adatti al materiale a cui vanno fissati.

Conserva queste istruzioni per ulteriori consultazioni.

### **MAGYAR**

Maximális terhelés egy sínrendszerben 2200W.

Különböző anyagokhoz különböző szerelési alkatrészek szükségesek. Mindig kifejezetten az adott anyaghoz való csavarokat és hálózati csatlakozót használj.

Őrizd meg ezt az útmutatót.

### **POLSKI**

Maksymalne natężenie prądu w systemie z jedną listwą wynosi 2200W.

Różne materiały wymagają różnych typów mocowań. Zawsze wybieraj wkręty i kołki odpowiednie do konkretnego materiału.

Zachowaj instrukcje na przyszłość.

### **EESTI**

Süsteemi maksimaalne koormus on 2200W.

Erinevate materjalide puhul kasutatakse erinevat tüüpi kinnitusi. Alati valige kruvid ja tüüblid, mis sobivad teie materjalile.

Säilitage see juhend.

### **LATVIEŠU**

1 sistēmas maksimālā jauda: 2200 W.

Stiprinājumi jāizvēlas atkarībā no sienu materiāla. Vienmēr izvēlieties skrūves un dībeļus, kas ir paredzēti konkrētajam materiālam.

Saglabājiet instrukciju turpmākai uzziņai.



## LIETUVIŲ

Maksimali apkrova vienoje sistemoje - 2200 W.

Skirtingoms apdailos medžiagoms reikalingos skirtingos tvirtinimo detalės, todėl visada rinkitės varžtus ir kaiščius pagal medžiagas.

Saugokite šias instrukcijas.

## PORTUGUÊS

A potência máxima num sistema de projectores é de 2200W.

Diferentes materiais requerem diferentes tipos de ferragens. Escolha sempre parafusos e buchas próprios para o material.

Guarde estas instruções para uso futuro.

## ROMÂNĂ

Sarcina maximă pentru o șină de cablu este de 2200W.

Materialele diferite necesită diferite tipuri de garnituri.  
Alege întotdeauna șuruburi și holtzșuruburi potrivite pentru materialul respectiv.

Păstrează instrucțiunile pentru folosirea ulterioară.

## SLOVENSKY

Najvyšší možný príkon je 2200 E.

Spôsob upevnenia sa líši podľa podkladového materiálu.  
Vyberajte vždy vhodné skrutky a kovanie.

Pokyny si odložte.

## БЪЛГАРСКИ

Максимално натоварване на една верижна система: 2200W.  
Различните стенни материали изискват различни видове фитинги. Винаги избирайте винтове и болтове, специално съобразени с материала.  
Запазете тези инструкции за бъдеща справка.

## HRVATSKI

Maksimalna snaga sustava s jednom stazom za reflektore iznosi 2 200 W.

Različiti materijali zahtijevaju različite vrste okova. Uvijek odaberite vijke i tiple koji točno odgovaraju materijalu.

Sačuvajte ove upute za buduću upotrebu.

## ΕΛΛΗΝΙΚΑ

Μέγιστο φορτίο σε ένα σύστημα μιας ράγας 2200W.

Διαφορετικά υλικά απαιτούν και διαφορετικούς τύπους εξαρτημάτων. Επιλέγετε πάντα βίδες και βύσματα, τα οποία να είναι τα κατάλληλα για το αντίστοιχο υλικό.

Φυλάξτε αυτές τις οδηγίες για μελλοντική χρήση.

## РУССКИЙ

Максимальная нагрузка на одну систему 2200 Вт.

Разные материалы требуют разных видов креплений. Выбирайте крепления и выключатели, которые подходят к данному материалу.

Сохраните эту инструкцию.



### **SRPSKI**

Najveće opterećenje sistema s jednim nosačem za reflektore je 2200W.

Različite vrste zidova zahtevaju različite vrste spojnica/ tiplova. Odaberite tiplove i utičnice koji odgovaraju vrsti zida.

Sačuvajte ovo uputstvo.

### **SLOVENŠČINA**

Največja dovoljena moč tračnega sistema je 2200W.

Različni zidni materiali zahtevajo različne vrste pritrtilnih elementov. Vedno uporabite takšne vijake in zidne vložke, ki so prirejeni sestavi vašega zidu.

Shranite navodila.

### **TÜRKÇE**

Bir adet ray sisteminde maksimum yüklem 2200W.

Farklı materyaller farklı bağlantı parçaları gerektirir. Her zaman kullandığınız materyale uygun olan vida ve fişler seçiniz.

Bu kılavuzu ilerde gerekebileceği için saklayınız.

### **中文**

单轨最大负载量为 2200 瓦。

不同的材料需要使用不同类型的安装件。请务必选择适合您材料的螺丝和螺栓。

保存此类说明，以防日后需要。

### **繁中**

線路系統的最大負荷量為1700瓦

不同材質需使用不同配件·一定要選擇適合材質的螺絲及插頭。

保留這些說明·做為將來的使用參考。

### **한국어**

트랙 시스템당 최대출력은 2200W입니다.

소재에 따라 필요한 고정장치가 달라집니다. 소재에 적합한 나사와 칼브력을 사용하세요.

추후 참고를 위해 설명서를 잘 보관해 주세요.

### **日本語**

トラック 1 本の最大負荷容量 : 2200W  
取り付け面の材質によって使用できる固定具の種類が異なります。必ず取り付け面の材質に合ったネジやネジ固定具を使用してください。  
この説明書は、いつでも参照できるように大切に保管してください。

### **BAHASA INDONESIA**

Beban maksimum pada satu sistem landasan adalah 2200W.

Bahan yang berbeda memerlukan tipe kelengkapan yang berbeda. Selalu memilih sekrup dan busi yang sesuai dengan bahan.

Simpan petunjuk ini untuk kegunaan mendatang



### BAHASA MALAYSIA

Muatan maksimum bagi sistem satu landasan adalah 2200W.

Perbezaan bahan memerlukan jenis pelengkap yang berbeza. Sentiasa pilih skru dan palam yang paling sesuai dengan bahan.

Simpan arahan ini untuk rujukan.

### ไทย

กำลังไฟสูงสุด 2200W ต่อหนึ่งระบบรางไฟ

วัสดุต่างชนิดกันจำเป็นต้องใช้อุปกรณ์จับยึดต่างกัน  
ด้วย ให้คุณเลือกใช้ชนิดยึดและปลั๊กที่เหมาะสมกับวัสดุ  
โครงสร้าง

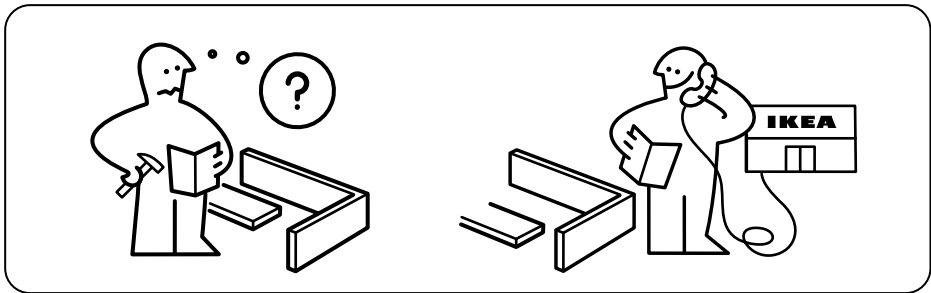
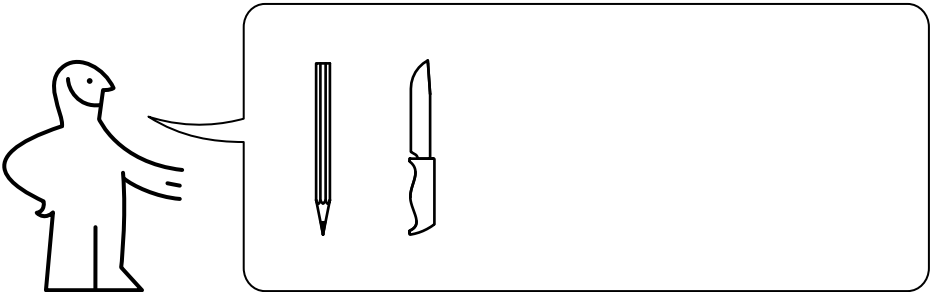
เก็บข้อแนะนำไว้ใช้อ้างอิงต่อไป

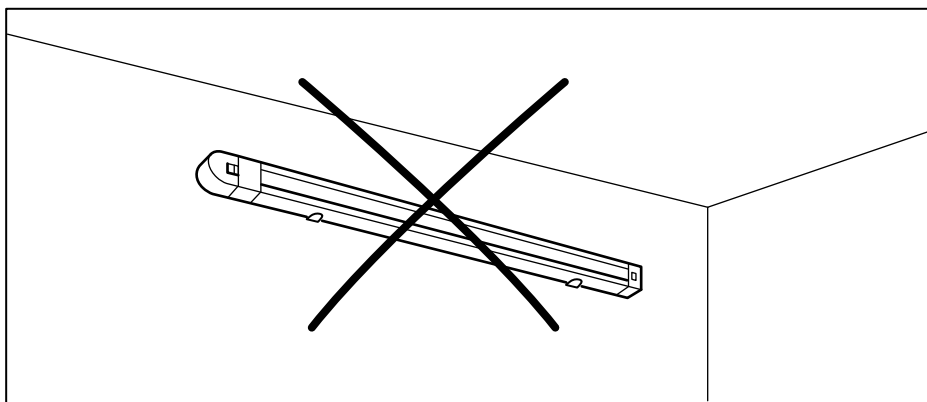
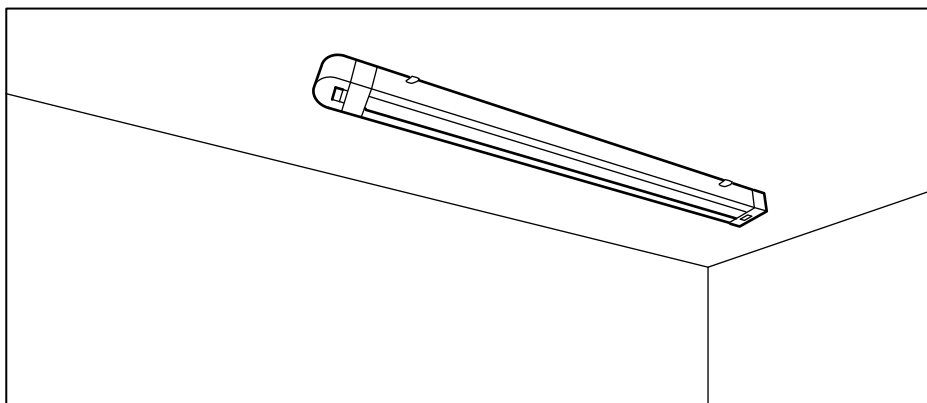
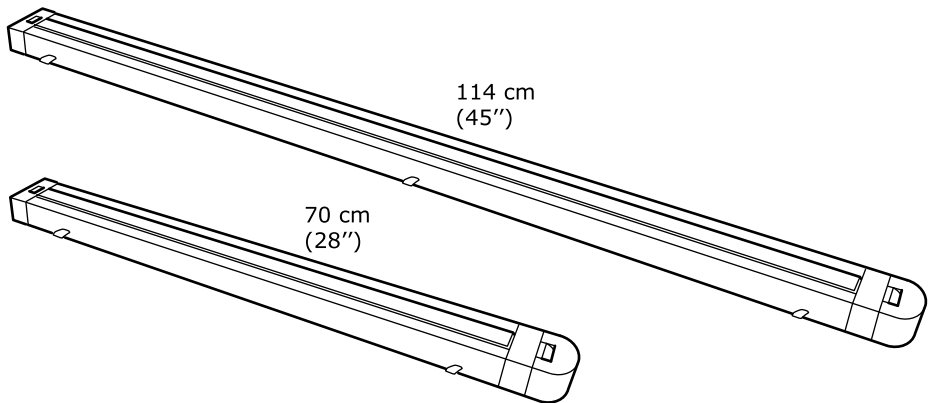
### عربي

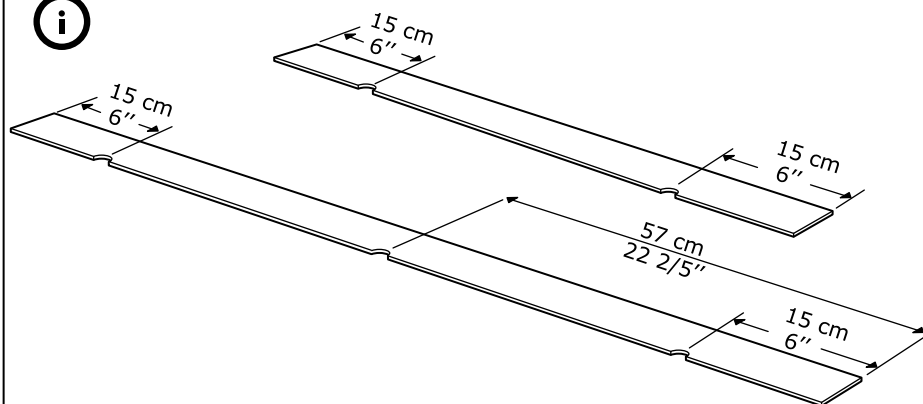
الحمولة القصوى في نظام سكة إضاءة واحد هي 2200 واط.

المواد المختلفة تتطلب أنواعاً مختلفة من أدوات التركيب. اختر دائماً مسامير وحشوات بلاستيكية مناسبة للمواد.

احتفظ بهذه التعليمات للرجوع إليها في المستقبل.





**ENGLISH**

Drill template

**DEUTSCH**

Bohrschablone

**FRANÇAIS**

Gabarit de perçage.

**NEDERLANDS**

Gatenmal

**DANSK**

Hulskabelon

**ÍSLENSKA**

Skapalón

**NORSK**

Hullimal.

**SUOMI**

Porausmalli

**SVENSKA**

Hålmall

**ČESKY**

Vyvrtejte podle šablony.

**ESPAÑOL**

Plantilla para taladros.

**ITALIANO**

Dima per foratura

**MAGYAR**

Furat sablon

**POLSKI**

Wzór wiertarki

**EESTI**

Puurimisšabloon

**LATVIEŠU**

Šablons urbšanai



**LIETUVIŲ**

Gręžimo šablonas

**PORTUGUÊS**

Matriz de perfuração.

**ROMÂNÀ**

Șablon

**SLOVENSKY**

Vyvrťajte podľa šablony.

**БЪЛГАРСКИ**

Схема за пробиване на дупки

**HRVATSKI**

Šablona za bušenje

**ΕΛΛΗΝΙΚΑ**

Οδηγός για το τρύπημα.

**РУССКИЙ**

Шаблон для отверстий

**SRPSKI**

Obrazac za bušenje.

**SLOVENŠČINA**

Šablona za vrtanje lukenj.

**TÜRKÇE**

Delik açma örneği.

**中文**

标画固定位置。

**繁中**

鑽孔模板

**한국어**

드릴 형판

**日本語**

穴あけ用テンプレート

**BAHASA INDONESIA**

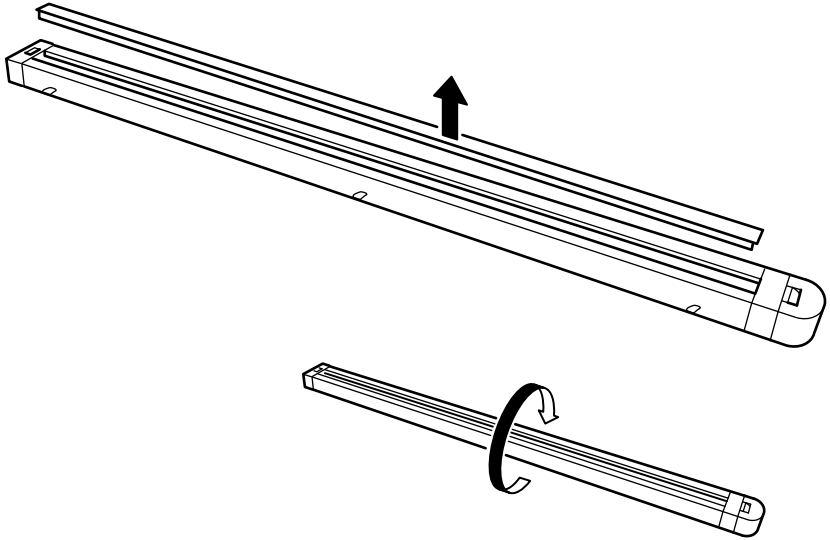
Template untuk bor

**BAHASA MALAYSIA**

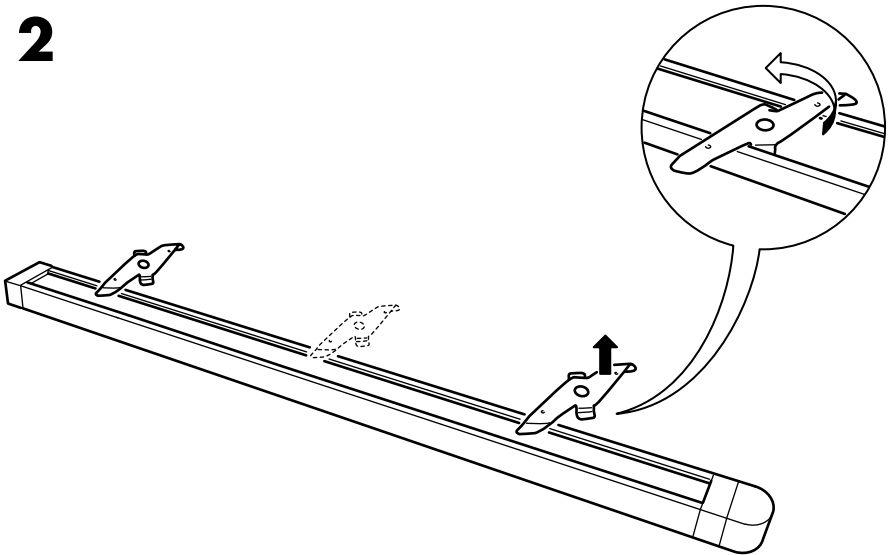
Gerudi templat

**عربي****مجسم للنقب****ไทย****แม่แบบเจาะรู**

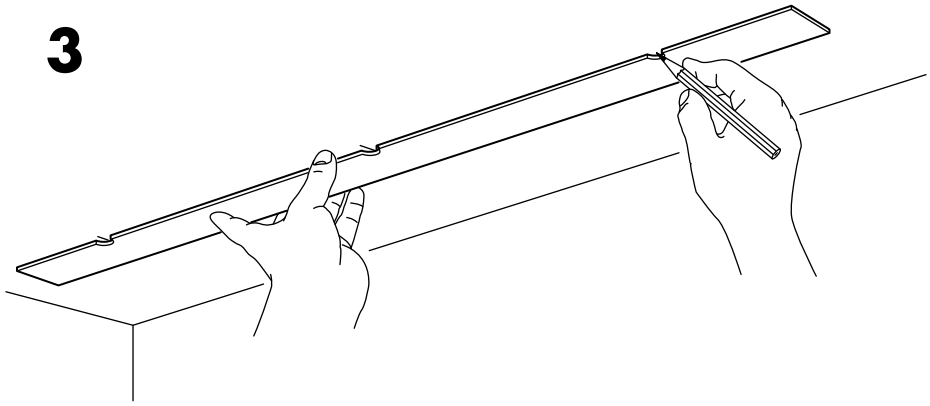
**1**



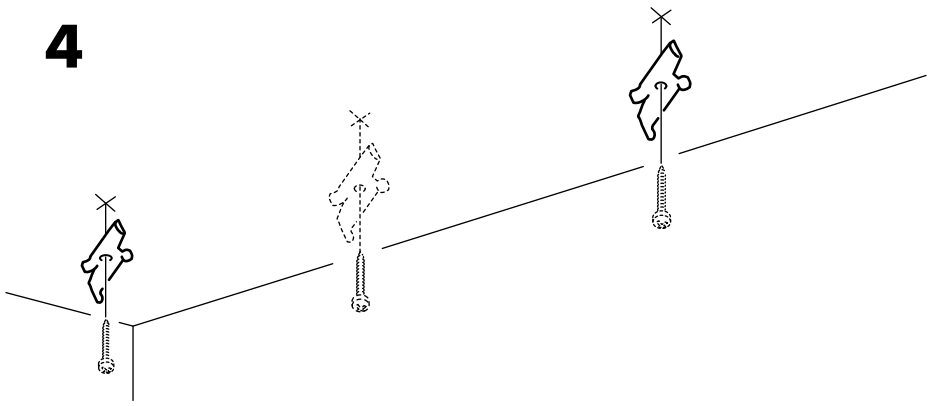
**2**



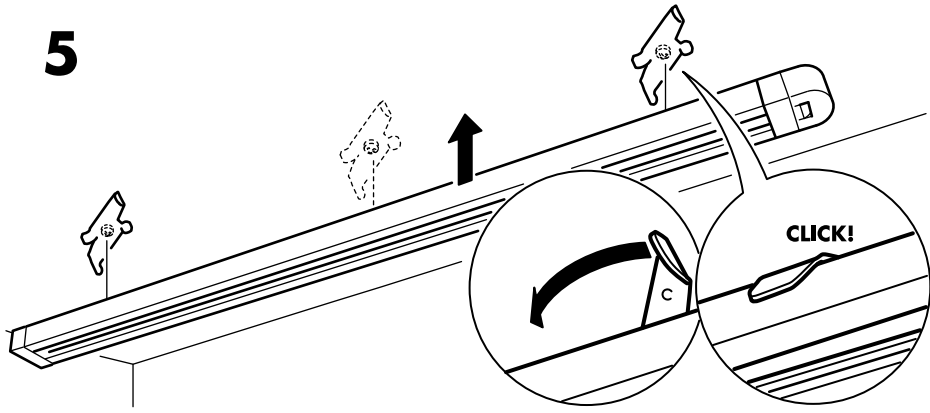
**3**

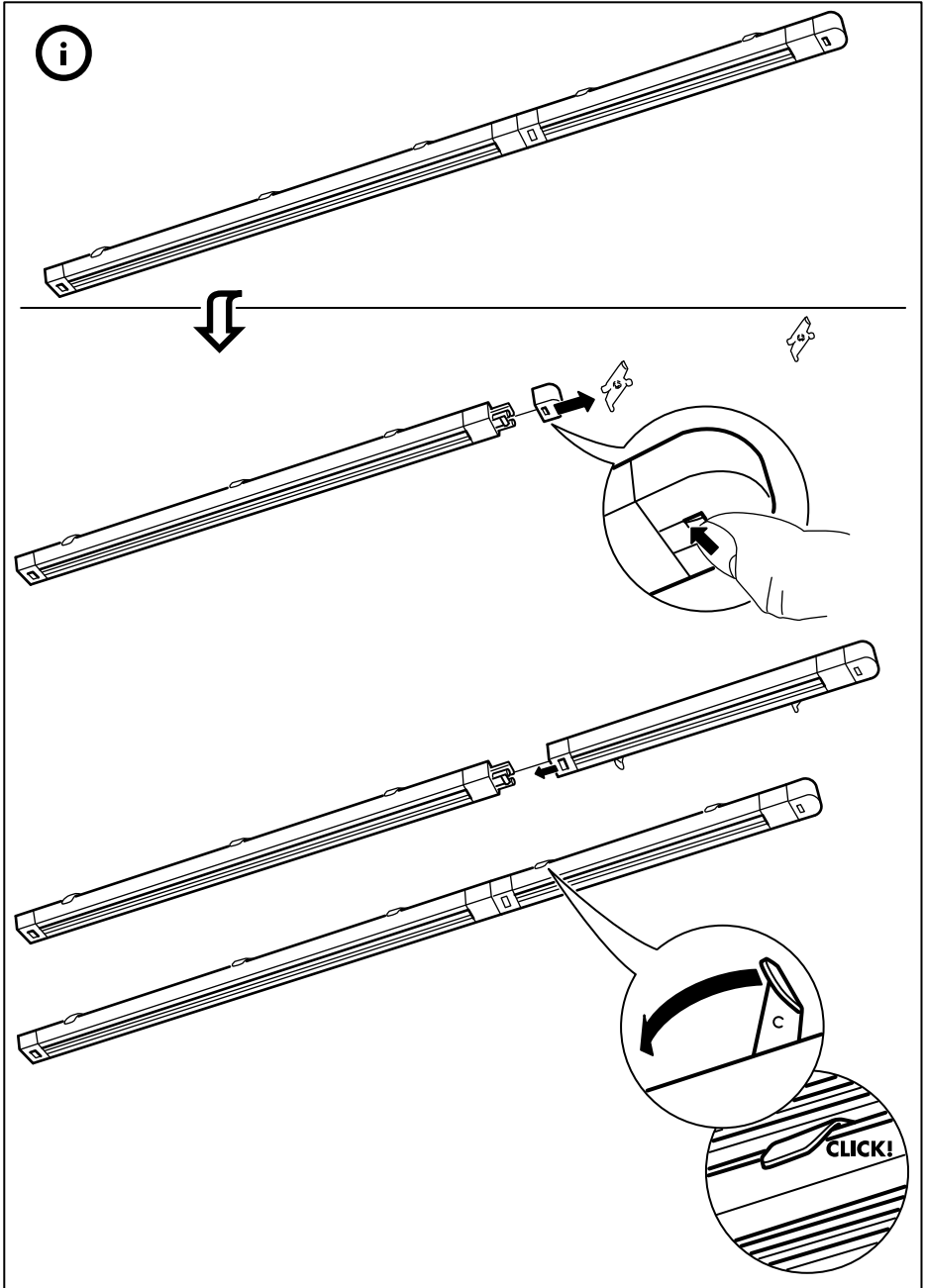


**4**

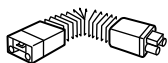


**5**

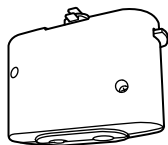




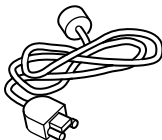
**IKEA 365+  
SÄNDA**



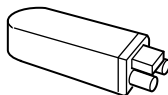
**IKEA 365+  
SÄNDA**



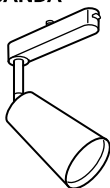
**IKEA 365+  
SÄNDA**



**IKEA 365+  
SÄNDA**



**IKEA 365+  
SÄNDA**



**IKEA 365+  
SÄNDA**

