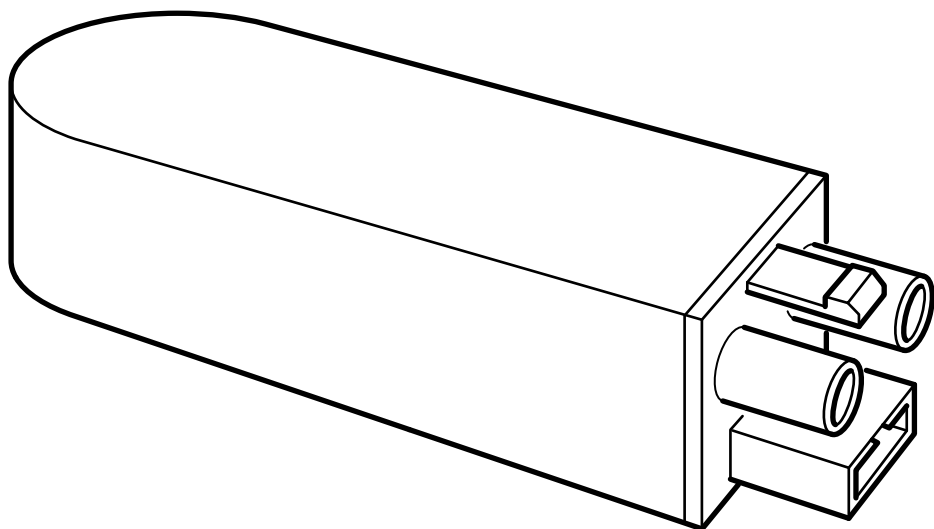


IKEA 365+ SÄNDA



Design and Quality
IKEA of Sweden



ENGLISH

Only to be used with IKEA 365+ SÄNDA track system (Type S0702-1)

IMPORTANT

Always shut off power to the circuit before starting installation work. In some countries electrical installation work may only be carried out by a authorised electrical contractor. Contact your local electricity authority for advice.

Save these instructions for future use.

DEUTSCH

Nur mit dem IKEA 365+ SÄNDA Schienensystem (Typ S0702-1) benutzen.

WICHTIG!

Vor der Installation den Strom abschalten. In einigen Ländern dürfen Elektroinstallationen nur von autorisierten Elektrofachleuten ausgeführt werden. Im Zweifelsfall die örtlichen Behörden ansprechen.

Diese Anleitung aufbewahren.

FRANÇAIS

S'utilise uniquement avec le système d'éclairage IKEA 365+ SÄNDA (Type S0702-1).

ATTENTION !

Couper l'alimentation au panneau principal avant de procéder à l'installation. Dans certains pays, l'installation doit être effectuée par un électricien qualifié. Pour en savoir plus, contacter les autorités locales compétentes en la matière

Conserver ces instructions pour une utilisation ultérieure.

NEDERLANDS

Uitsluitend te gebruiken voor het IKEA 365+ SÄNDA railsysteem (Type S0702-1)

BELANGRIJK!

Schakel de stroom altijd uit voordat met de installatie wordt begonnen. In sommige landen mogen elektrische installaties alleen worden uitgevoerd door een bevoegd elektricien. Neem daarom contact op met de plaatselijke overheid voor advies.

Bewaar deze instructies.



DANSK

Må kun bruges med IKEA 365+ SÅNDA skinnesystem (typenr. S0702-1).

VIGTIGT!

Sluk altid for strømmen, før installationen påbegyndes. I nogle lande må elektriske installationer kun udføres af en uddannet elektriker. Få oplysninger hos de relevante myndigheder.

Gem anvisningerne til senere brug.

ÍSLENSKA

Notið aðeins með IKEA 365+ SÅNDA ljósabratunum (gerð S0702-1)

MIKILVÆGT

Sláið rafmagníð úr áður en uppsetning hefst. Í sumum löndum þarf uppsetning að vera framkvæmd af löggiltum rafvirkja. Leitið ráða hjá ravirkja varðandi uppsetninguna.

Geymið þessar leiðbeiningar til að lesa síðar.

NORSK

Kun til bruk sammen med IKEA 365+ SÅNDA skinnesystem (Type S0702-1).

VIKTIG!

Elektriske installasjoner skal utføres av elektriker. Steng av strømtilførselen til strømkretsen med riktig sikring før installasjonsarbeidet påbegynnes.

Behold disse instruksjonene for fremtidig bruk.

SUOMI

Tarkoitettu ainoastaan IKEA 365+ SÅNDA -kiskojärjestelmään (Tyyppi S0702-1)

TÄRKEÄÄ!

Katkaise aina virta pääkatkaisimesta ennen asennuksen aloittamista. Joissakin maissa asennuksen saa tehdä ainoastaan ammattitaitoinen sähköasentaja. Ota selvää paikallisista määräyksistä.

Säilytä ohjeet myöhempää tarvetta varten.



SVENSKA

Får endast användas till IKEA 365+ SÄNDA skensystem (Typ S0702-1)

VIKTIGT!

Stäng alltid av strömmen innan installation påbörjas. I vissa länder får elektrisk installation endast utföras av auktoriserad elektriker. Kontakta din lokala myndighet för råd.

Spara dessa instruktioner.

ČESKY

Použijte jen s IKEA 365+ SÄNDA závěsným systémem (Typ S0702-1)

DŮLEŽITÉ

Před instalací vždy odpojte ze sítě. V některých zemích může instalaci provést pouze elektrikář. Kontaktujte tedy místního elektrikáře, je-li to nutné.

Tyto informace si uschovejte.

ESPAÑOL

Sólo para ser usado con el sistema de iluminación IKEA 365+ SÄNDA (Tipo S0702-1)

IMPORTANTE

Desconecta siempre el interruptor general de electricidad antes de iniciar los trabajos de instalación. En algunos países los trabajos de instalación eléctrica sólo pueden realizarlos electricistas profesionales. Ponte en contacto con las autoridades locales para averiguar cuál es tu caso.

Guarda estas instrucciones para usarlas en el futuro.

ITALIANO

Utilizzabile solo con il sistema di binari IKEA 365+ SÄNDA (Tipo S0702-1).

IMPORTANTE!

Togli sempre tensione al circuito prima di iniziare l'installazione. In alcune nazioni l'installazione elettrica può essere effettuata solo da un elettricista autorizzato. Per maggiori informazioni, contatta l'autorità locale per l'energia elettrica.

Conserva queste istruzioni per ulteriori consultazioni.



MAGYAR

Kizárólag IKEA 365+ SÄNDA sínrendszerrel használható (S0702-1 típus)

FONTOS!

Minden esetben kapcsold le az áramot mielőtt elkezded a munkát. Néhány országban elektromos installációt kizárólag szakember végezhet. Ezzel kapcsolatban érdeklődj elektromos szolgáltatódnál.

Ezt a tájékoztatót a jövőben is tartsd meg.

POLSKI

Do użycia wyłącznie z systemem szyn IKEA 365+ SÄNDA (Typ S0702-1)

WAŻNE

Przed rozpoczęciem instalacji odłącz zasilanie. W niektórych państwach instalacje elektryczne mogą być wykonywane wyłącznie przez wykwalifikowanych elektryków. Skontaktuj się z odpowiednimi instytucjami, aby uzyskać poradę.

Zachowaj instrukcję do późniejszego wykorzystania.

EESTI

Võib kasutada ainult IKEA 365+ SÄNDA siinisüsteemiga (tüüp S0702-1)

OLULINE!

Alati lülitage elekter enne tööde alustamist välja. Mõnes riigis võib elektritööd teostada ainult litsentseeritud elektrik. Võtke ühendust kohaliku elektriteenust pakkuva asutusega.

Säilitage need juhised hilisema vajaduse tarbeks.

LATVIEŠU

Izmantot tikai ar trošu sistēmu IKEA 365+ SÄNDA (Tips S0702-1)

SVARĪGI

Pirms montāžas darbu uzsākšanas vienmēr atvienojiet galveno strāvas padevi. Dažās valstīs elektroinstalācijas darbus drīkst veikt tikai sertificēts elektrikis. Neskaidrību gadījumā sazinieties ar savu vietējo energoapgādes uzņēmumu.

Saglabājiet šo instrukciju turpmākai uztīgai.



LIETUVIŲ

Skirta naudoti tik su sistema IKEA 365+ SÄNDA (Tipas S0702-1).

SVARBU!

Prieš pradėdami elektros instaliacijos darbus, visada išjunkite elektros energiją. Kai kuriose šalyse elektros instaliacijos darbus gali atlikti tik leidimą tam turintis elektrikas. Kreipkitės į atitinkamas institucijas ir pasitikslinkite.

Saugoti instrukcijas.

PORTUGUÊS

Usar apenas com o sistema de iluminação IKEA 365+ SÄNDA (Tipo S0702-1)

IMPORTANTE

Desligue sempre a corrente eléctrica antes de começar um trabalho de instalação. Em alguns países os trabalhos de instalação eléctrica só podem ser realizados por um electricista autorizado. Contacte a sua autoridade local de electricidade para aconselhamento.

Guarda estas instruções para uso futuro.

ROMÂNIA

Se folosește numai în combinație cu sistemul de șine IKEA 365+ SÄNDA (de tip S0702).

ATENȚIE!

Oprește întotdeauna alimentarea cu curent electric înainte de a începe lucrările de instalare. În unele țări, operațiunile de instalare pot fi efectuate numai de către un instalator autorizat. Pentru mai multe informații, contactează autoritatea locală care gestionează energia electrică.

Păstrează aceste instrucțiuni pentru a le putea consulta ulterior.

SLOVENSKY

Používajte iba s IKEA 365+ SÄNDA závesný systém (Typ S0702-1).

Dôležité

Pred inštaláciou vždy odpojte zo siete. Zistite si, či nepatríte medzi tie krajiny, kde inštaláciu môže uskutočniť výlučne elektrikár.

Uchovajte tieto informácie pre budúcnosť.



БЪЛГАРСКИ

Да се използва само с релсова система
IKEA 365+ SÄNDA (Тип S0702-1)
ВАЖНО!

Винаги изключвайте
електροзахранването във веригата,
преди да извършвате работа по
инсталацията. В някои страни работа
по електрическите инсталации може да
се извършва единствено от оторизиран
електротехник. За препоръка се
обърнете към местната електрическа
компания.
Запазете тези инструкции за бъдеща
справка.

HRVATSKI

Koristite samo s IKEA 365+ SÄNDA susta-
vom sa stazom (Tip S0702-1)

VAŽNO

Uvijek isključite struju prije instalacije.
U nekim zemljama električne instalacije
smije obavljati samo ovlaštени električar.
За savjet kontaktirajte svog lokalnog ov-
laštenog električara.

Sačuvajte ove upute за buduću upotrebu.

ΕΛΛΗΝΙΚΑ

Να χρησιμοποιείται μόνο με το σύστημα
φωτισμού με ράγα IKEA 365+ SÄNDA
(Τύπος S0702-1)

ΣΗΜΑΝΤΙΚΟ

Πριν από την έναρξη της εργασίας
εγκατάστασης, να διακόπτετε πάντα την
παροχή ρεύματος από τον γενικό διακόπτη.
Σε μερικές χώρες, οι ηλεκτρολογικές
εργασίες θα πρέπει να πραγματοποιούνται
μόνο από ένα εξουσιοδοτημένο
ηλεκτρολόγο. Για πληροφορίες,
επικοινωνήστε με την εταιρία ηλεκτρισμού
της περιοχής σας.

Φυλάξτε αυτές τις οδηγίες για μελλοντική
χρήση.

РУССКИЙ

Использовать только с системой
направляющих секций для подсветки
IKEA 365+ СЭНДА (Тип S0702-1)

ВАЖНАЯ ИНФОРМАЦИЯ

Перед установкой всегда отключайте
электропитание. В некоторых странах
электроустановка должна производиться
только квалифицированным электриком.
Обратитесь за консультацией в
соответствующие местные инстанции.

Сохраните эту инструкцию.



SRPSKI

Koristite isključivo sa IKEA 365+ SÄNDA sistem nosača rasvete (tip S0702-1)

VAŽNO

Uvek isključite struju pre nego što počnete s instaliranjem. U pojedinim zemljama elektroinstalacije mogu da izvode isključivo ovlašćeni električari. Za savet u vezi s tim obratite se lokalnoj elektrodistribuciji.

Sačuvajte ova uputstva za ubuduće.

SLOVENŠČINA

Samo za uporabo s tračnim sistemom IKEA 365+ SÄNDA (tip S0702-1).

POMEMBNO

Pred začetkom dela vedno izklopite električno napeljavo napeljevati le usposobljen električar. Za nasvet se obrnite na najbližji pooblaščen servis.

Shranite ta navodila. Morda jih boste še potrebovali.

TÜRKÇE

Sadece IKEA 365+ SÄNDA ray sistemi ile birlikte kullanım içindir (Model S0702-1)

ÖNEMLİ

Kurulum işlemine başlamadan önce elektrik devrelerini daima kapatınız. Bazı ülkelerde kurulum işlemi yetkili elektrik teknisyenleri tarafından yapılmaktadır. En yakın yerel elektrik idaresi ile temas geçerek bu konuda daha ayrıntılı bilgi alabilirsiniz.

İlerde gerekebileceği için bu kılavuzu saklayınız.

中文

只能与 IKEA365+ SÄNDA 桑塔灯轨装置 (型号 S0702-1) 并用。

重要事项

安装工作开始前，请务必切断电路电源。在一些国家，安装工作必须由有资质的电力承包商进行。联系当地电力部门，征询建议。

保留此说明，以便日后使用。



繁體中文

僅適合搭配IKEA 365+ SÄNDA軌道系統(類型 S0702-1)。

重要訊息

安裝前請務必關掉電源。有些國家的電力安裝工作需由有執照的專業電工執行。如有任何疑問，請聯絡專業人員。

請保留此說明書，以供參考。

한국어

이케아365+ 센다(SÄNDA) 트랙 시스템 전용 (Type S0702-1)

중요!

설치를 시작하기 전 반드시 주회로의 전원을 차단하세요. 일부 국가에서는 공인전기시공업체만 전기 공사를 진행할 수 있습니다. 관련 정보는 지역 전력 관할 기관에 문의하세요.

추후 참고를 위해 설명서를 잘 보관해 주세요.

日本語

IKEA 365+ SÄNDA/ センダトラック (Type S0702-1) 専用

重要

設置作業を開始する前に必ずブレーカーを切ってください。電気工事の作業を行うには、資格を必要とする国もあります。お近くの電気工事店にご相談ください。

この説明書は、いつでも参照できるように大切に保管してください。

BAHASA INDONESIA

Hanya untuk digunakan pada sistem landasan SÄNDA IKEA 365+ (Tipe S0702-1).

PENTING!

Matikan selalu listrik ke sirkuit sebelum memulai pekerjaan instalasi. Di beberapa negara pekerjaan instalasi listrik hanya boleh dilakukan oleh kontraktor listrik yang berwenang. Hubungi tukang listrik berwenang setempat Anda untuk saran.

Simpan petunjuk ini untuk kegunaan mendatang.



BAHASA MALAYSIA

Hanya boleh digunakan dengan sistem landasan SÄNDA IKEA 365+ (Jenis S0702-1)

PENTING

Sentiasa padamkan kuasa ke litar sebelum memulakan kerja-kerja pemasangan. Di beberapa negara kerja-kerja pemasangan hanya boleh dilakukan oleh kontraktor elektrik yang bertauliah. Untuk mendapatkan nasihat, sila hubungi pihak berkuasa untuk nasihat.

Simpan arahan ini untuk rujukan.

عربي

يستخدم فقط مع نظام المسار IKEA 365+ SÄNDA (النوع S0702-1)

هام

دائماً أفضل الطاقة عن الدائرة الكهربائية قبل البدء في أعمال التركيب. في بعض الدول قد يتم تنفيذ أعمال التركيبات الكهربائية بواسطة كهربائي معتمد فقط. اتصل بالجهة المختصة في بلدك لأخذ التوجيهات.

احتفظ بهذه التعليمات للرجوع إليها في المستقبل.

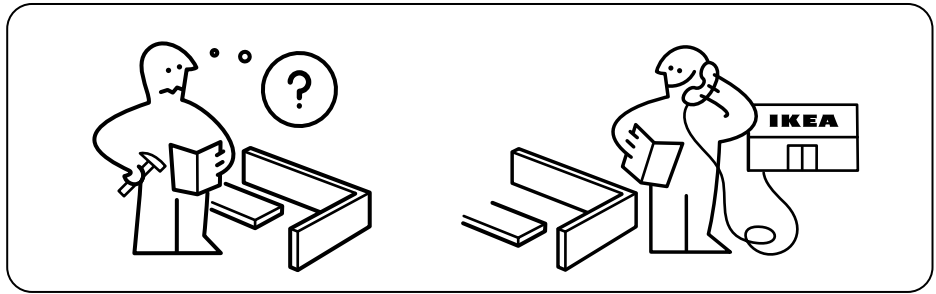
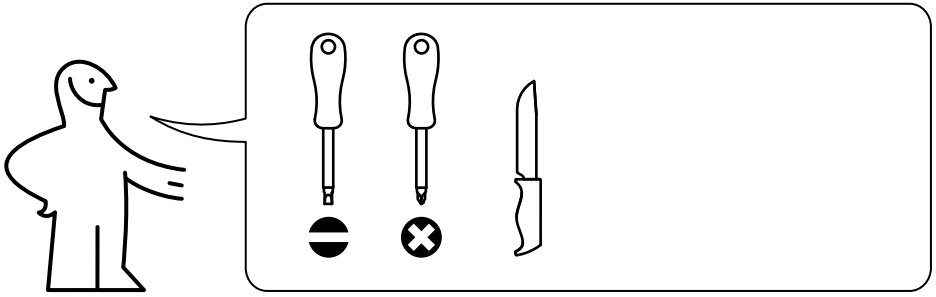
ไทย

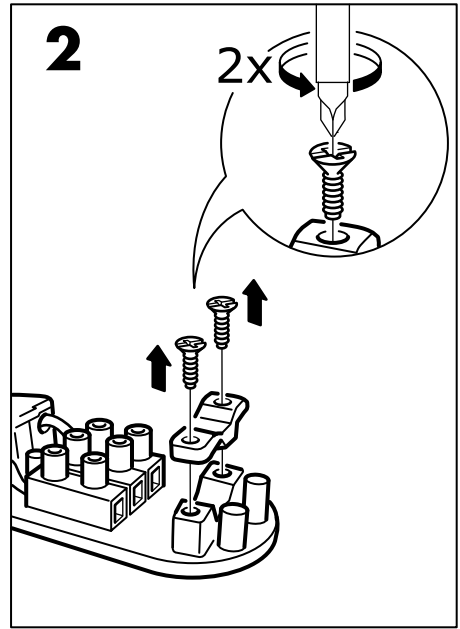
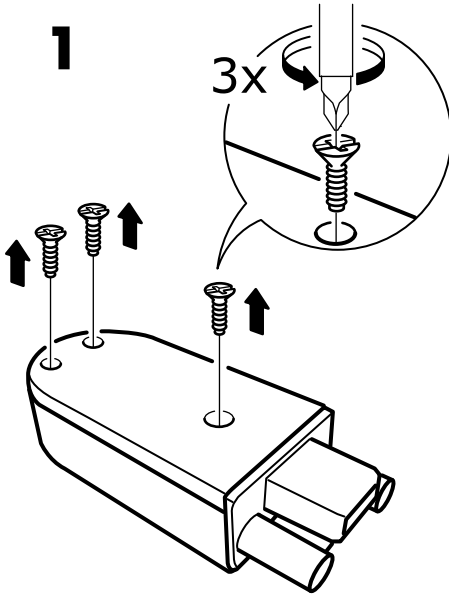
สำหรับใช้กับระบบรางไฟ IKEA 365+ SÄNDA (Type S0702-1) เท่านั้น

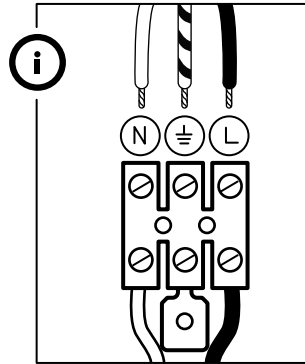
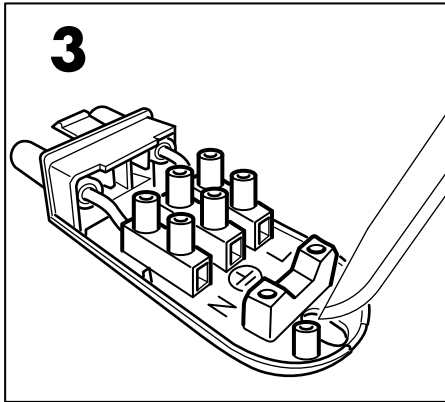
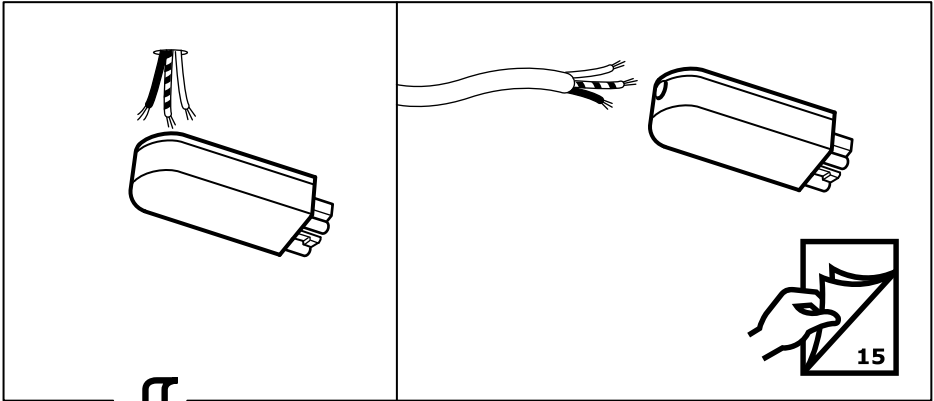
ข้อมูลสำคัญ!

ต้องตัดกระแสไฟฟ้าจากวงจรทุกครั้งก่อนเริ่มงานติดตั้งไฟฟ้า บางประเทศกำหนดให้การติดตั้งไฟฟ้าต้องดำเนินการโดยช่างไฟฟ้าผู้ได้รับใบอนุญาตเท่านั้น กรุณาติดต่อขอรับคำแนะนำได้จากหน่วยงานไฟฟ้าท้องถิ่น

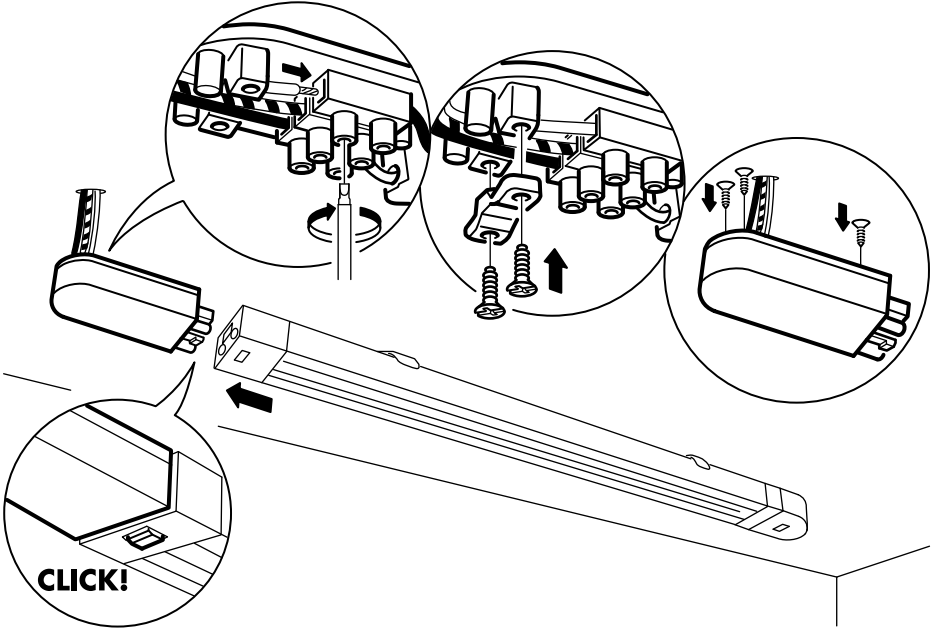
เก็บคำแนะนำนี้ไว้ใช้เป็นข้อมูลอ้างอิงต่อไป

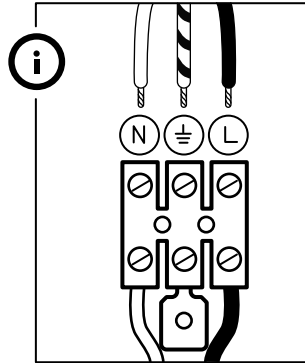
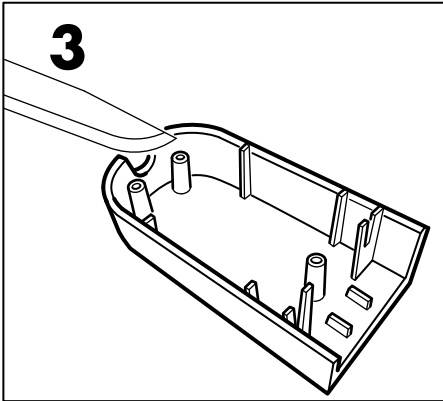
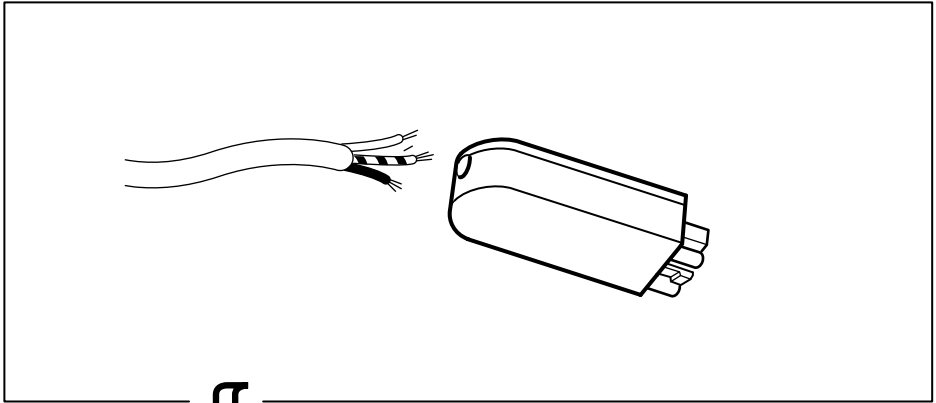






4





4

