

GRILJERA

PL

RU

SK

LT



Design and Quality
IKEA of Sweden



Lista adresów oraz telefony do punktów obsługi klienta wyznaczonych przez IKEA znajdują się na ostatniej stronie niniejszej gwarancji.



Пожалуйста, ознакомьтесь со списком авторизованных сервисных центров IKEA, который представлен на последней странице этой инструкции



Prosím pozrite si poslednú stranu tohto manuálu, kde nájdete kompletný zoznam autorizovaných servisných stredísk a príslušné národné telefónne čísla.



Šios instrukcijos paskutiniame puslapyje rasite išsamų IKEA paskirtųjų įgaliotų techninės priežiūros centrų sąrašą ir jų telefono numerius.

POLSKI
РУССКИЙ
SLOVENSKY
LIETUVIŲ

4
15
26
37

Spis treści

Informacje dotyczące bezpieczeństwa	4	Co robić, jeżeli...	9
Opis urządzenia	7	Karta danych technicznych	10
Panel sterowania	7	Ochrona środowiska	11
Czyszczenie i konserwacja	8	GWARANCJA IKEA	12

Informacje dotyczące bezpieczeństwa

Przed pierwszym użyciem


Bezpieczeństwo Państwa i innych osób jest kwestią priorytetową.


Usunąć zabezpieczenia kartonowe, folię oraz nalepki z akcesoriów.


Sprawdzić urządzenie pod kątem ewentualnych uszkodzeń powstałych podczas transportu.

Aby nie dopuścić do uszkodzenia urządzenia, nie należy na nim kłaść ciężkich przedmiotów. Nie wystawiać urządzenia na działanie czynników atmosferycznych.

Niniejsza instrukcja zawiera ważne informacje dotyczące bezpieczeństwa, z którymi należy się zapoznać i których należy ściśle przestrzegać.

 Oto symbol Uwaga, odnoszący się do bezpieczeństwa, ostrzegający użytkowników przed potencjalnymi zagrożeniami dla nich samych i innych. Wszelkie ostrzeżenia dotyczące niebezpieczeństwa poprzedzone są symbolem Uwaga oraz następującymi terminami:

 **NIEBEZPIECZEŃSTWO:** Oznacza niebezpieczną sytuację, której ewentualne zaistnienie prowadzi do poważnych obrażeń.

 **OSTRZEŻENIE:** Oznacza niebezpieczną sytuację, której ewentualne zaistnienie mogłoby prowadzić do poważnych obrażeń.

Wszelkie ostrzeżenia dotyczące bezpieczeństwa szczegółowo określają istniejące niebezpieczeństwo/ostreżenie i wskazują, w jaki sposób zmniejszyć ryzyko obrażeń, uszkodzeń i porażenia elektrycznego wskutek niewłaściwego

użytkowania urządzenia. Skrupulatnie przestrzegać poniższych instrukcji.


Środki ostrożności i wskazówki ogólne

- Instalacja elektryczna oraz podłączenie do sieci elektrycznej powinny być wykonane przez wykwalifikowanego technika zgodnie z instrukcjami producenta oraz zgodnie z lokalnymi przepisami BHP. Nie naprawiać i nie wymieniać żadnej części urządzenia, jeśli nie jest to konkretnie zalecane w instrukcji obsługi.
- Przed przystąpieniem do jakichkolwiek czynności instalacyjnych urządzenie należy odłączyć od zasilania elektrycznego.
- Uziemienie urządzenia jest obowiązkowe. (wymagane tylko dla urządzeń klasy I).
- Przewód zasilający powinien mieć wystarczającą długość, aby umożliwić podłączenie zabudowanego urządzenia do gniazdka sieciowego.
- Nie odłączaj urządzenia od zasilania, ciągnąc za przewód.
- Po zakończeniu instalacji użytkownik nie powinien mieć dostępu do podzespołów elektrycznych urządzenia.
- Nie dotykać urządzenia mokrymi częściami ciała i nie obsługiwać go bos.
- Urządzenia nie powinny obsługiwać dzieci ani osoby o ograniczonej sprawności fizycznej, sensorycznej lub umysłowej, a także osoby nieposiadające doświadczenia, chyba że obsługa odbywa się pod nadzorem

lub po uprzednim poinstruowaniu przez osoby odpowiedzialne za ich bezpieczeństwo.

- Nie naprawiać i nie wymieniać żadnej części urządzenia, jeśli nie jest to konkretnie zalecane w instrukcji. Wszystkie czynności serwisowe powinny być wykonywane przez kompetentnego technika.
- Należy pilnować, aby dzieci nie bawiły się urządzeniem.
- Podczas wiercenia otworów w ścianie zachować ostrożność, aby nie uszkodzić połączeń elektrycznych i/lub rur.
- Wszystkie otwory wentylacyjne powinny mieć zawsze wyprowadzenie na zewnątrz.
- Producent nie ponosi żadnej odpowiedzialności za jakiegokolwiek szkody powstałe wskutek niewłaściwego użytkowania lub nieprawidłowych ustawień.
- Właściwa konserwacja i czyszczenie zapewniają sprawność i optymalną wydajność urządzenia. Należy regularnie czyścić uciążliwe zabrudzenia powierzchniowe, aby zapobiec gromadzeniu się warstwy tłuszczu. Należy regularnie wyjmować i czyścić lub wymieniać filtr.
- Nigdy nie przyrządzać płonących potraw (flambé) pod urządzeniem. Stosowanie otwartego płomienia może spowodować pożar.
- Nieprzestrzeganie zaleceń dotyczących czyszczenia okapu oraz wymiany filtrów grozi pożarem.
- Powietrze nie powinno być odprowadzane do kanału, przez który odprowadzany jest dym z urządzeń spalających gaz lub inne paliwo, lecz powinno posiadać osobny wylot. Należy przestrzegać wszelkich krajowych norm prawnych dotyczących odprowadzania spalin.


- Zapewnić odpowiednią wentylację, jeżeli okap ma być używany równocześnie z innymi urządzeniami wykorzystującymi gaz lub inne materiały łatwopalne. Ciśnienie ujemne w pomieszczeniu nie może przekraczać 4 Pa (4 x 10⁻⁵ bar). Z tego powodu należy się upewnić, że pomieszczenie jest wystarczająco przewiewne.
- Podczas smażenia potraw nie należy zostawiać patelni bez nadzoru, gdyż może nastąpić zapalenie tłuszczu.
- Przed dotknięciem żarówek sprawdzić, czy ostygły.
- Nie używać ani nie pozostawiać okapu bez prawidłowo zainstalowanej żarówki, gdyż mogłoby to spowodować porażenie prądem.
- Okap nie jest powierzchnią roboczą, dlatego nie należy na nim stawiać żadnych przedmiotów, ani nie wolno go przeciążać.
- Podczas wszystkich prac instalacyjnych i konserwacyjnych należy nosić odpowiednie rękawice robocze.
- Urządzenie nie nadaje się do użytku na zewnątrz.

 **OSTRZEŻENIE:** Gdy działa płyta kuchenna, części okapu, do których ma dostęp użytkownik, mogą się nagrzewać.

Instalacja i podłączenie

Po rozpakowaniu urządzenia należy je sprawdzić pod kątem ewentualnych uszkodzeń powstałych podczas transportu. W razie jakichkolwiek problemów należy skontaktować się z Autoryzowanym Serwisem Technicznym. W celu uniknięcia uszkodzeń urządzenie należy wyjąć z opakowania styropianowego bezpośrednio przed instalacją.

Przygotowanie do instalacji

 **OSTRZEŻENIE:** Produkt jest ciężki; przy jego podnoszeniu i instalacji powinny współpracować co najmniej dwie

osoby.

Minimalna odległość pomiędzy kuchenką a dolną częścią okapu nie może przekraczać 65 cm w przypadku kuchenek gazowych lub pracujących na innym paliwie oraz 50 cm w przypadku kuchenek elektrycznych.

Przed przystąpieniem do instalacji należy również sprawdzić minimalne odległości podane w instrukcji obsługi kuchenki.

Jeżeli w instrukcji instalacji kuchenki lub płyty przewidziana została większa odległość pomiędzy kuchenką a okapem, należy ją zastosować.

Podłączenie elektryczne

Sprawdzić, czy napięcie podane na tabliczce znamionowej urządzenia odpowiada napięciu w sieci.

Tę informację znaleźć można wewnątrz okapu, pod filtrem przeciwłuszczowym.

Wymiany przewodu zasilającego (typ H05 VV-F) może dokonać wyłącznie wykwalifikowany elektryk. Skontaktować się z autoryzowanym centrum serwisowym.

Jeżeli okap wyposażony jest we wtyczkę elektryczną, należy ją podłączyć do gniazdka spełniającego wymogi aktualnie obowiązujących przepisów, zainstalowanego w łatwo dostępnym miejscu.

Jeżeli okap nie posiada wtyczki (bezpośrednie okablowanie podłączone do zasilania sieciowego) lub jeżeli gniazdko nie znajduje się w łatwo dostępnym miejscu, wykwalifikowany elektryk powinien zainstalować standardowy dwubiegunowy odłącznik zasilania, umożliwiający całkowite odcięcie urządzenia od zasilania w przypadku przepięcia kategorii III, zgodnie z przepisami regulującymi okablowanie.

Użytkowanie

Okap został zaprojektowany jako przeznaczony do instalacji i eksploatacji bądź w wersji wyciągowej, bądź w wersji recyrkulacyjnej.



Wersja wyciągowa (patrz symbol w instrukcji instalacji)

Opary powstające podczas przyrządzania potraw są zasysane i odprowadzane na zewnątrz budynku za pośrednictwem przewodu wylotowego (nie jest on dostarczony), zamocowanego do otworu wylotowego pary w okapie.

Należy się upewnić, że przewód wylotowy jest prawidłowo zamontowany do otworu wylotowego powietrza przy pomocy odpowiedniego systemu podłączeniowego.

Ważne: Jeżeli instalacja została już wykonana, należy wyjąć filtr(-y) węglowy(-e).

Wersja recyrkulacyjna (patrz symbol



w instrukcji instalacji)

Powietrze jest filtrowane przez jeden lub kilka filtrów węglowych i odprowadzane ponownie do pomieszczenia.

Ważne: Należy zapewnić odpowiedni obieg powietrza wokół okapu.

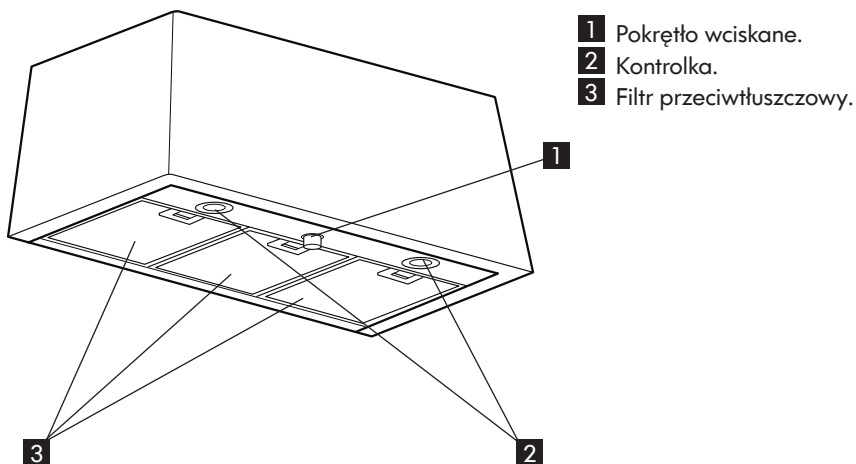
Ważne: Jeżeli okap jest dostarczony bez filtrów węglowych, należy je zainstalować przed przystąpieniem do jego eksploatacji. Filtry są dostępne w sklepach.

Okap powinien być montowany z dala od bardzo zanieczyszczonych stref, okien, drzwi i źródeł ciepła.

Aksesoria do montażu ściennego są dołączone, gdyż ściany wykonane z różnych materiałów wymagają różnych typów akcesoriów montażowych. Należy stosować systemy mocujące stosowne do ścian znajdujących się w pomieszczeniu oraz do ciężaru urządzenia. W celu uzyskania szczegółowych informacji należy się zwrócić do kompetentnego sprzedawcy.

Zachować niniejszą broszurę do wglądu.

Opis urządzenia



Panel sterowania



- A** Położenie WYŁ.
B Oświetlenie WŁ.
C Moc wyciągu 1 przy oświetleniu WŁ.
D Moc wyciągu 2 przy oświetleniu WŁ.
E Moc wyciągu 3 przy oświetleniu WŁ.
F Moc wyciągu 3
G Moc wyciągu 2
H Moc wyciągu 1

Działanie

Wyższą prędkość stosować w razie szczególnej koncentracji oparów w kuchni. Zaleca się włączanie okapu na 5 minut przed rozpoczęciem gotowania i pozostawienie go włączonego jeszcze przez 15 minut po zakończeniu gotowania. Aby wybrać funkcje okapu, lekko dotknąć kontrolki.

Pokrętko wciskane

Aby skorzystać z tego rodzaju pokrętki, należy nacisnąć je na środku.

Pokrętko się wysuwa.

Ustawić je na żądanej pozycję.

Po zakończeniu czynności ustawić pokrętko na **0** i nacisnąć ponownie, aby powróciło do oryginalnego położenia.

Czyszczenie i konserwacja

⚠ OSTRZEŻENIE: - Nie stosować parowych urządzeń czyszczących.
- Odłączyć urządzenie od zasilania elektrycznego.

WAŻNE: Nie stosować detergentów korozyjnych ani ściernych. Jeśli taki produkt przypadkowo wszedł w kontakt z urządzeniem, należy natychmiast zetrzeć go wilgotną ściereczką.

- Powierzchnie należy czyścić wilgotną ściereczką. Jeśli są bardzo zabrudzone, dodać do wody kilka kropli płynu do mycia naczyń. Wytrzeć do sucha ściereczką.

WAŻNE: Nie używać ściernych gąbek ani metalowych skrobaków lub myjek. W miarę upływu czasu mogą one zniszczyć powierzchnię urządzenia.

- Stosować detergenty przeznaczone do czyszczenia urządzenia i przestrzegać zaleceń producenta.

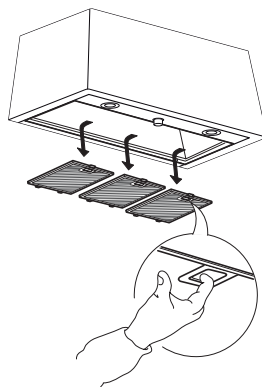
WAŻNE: W celu usunięcia pozostałości olejów lub tłuszczów filtry należy czyścić co najmniej raz w miesiącu.

W celu umycia filtra przeciwtłuszczowego

Metalowy filtr przeciwtłuszczowy ma nieograniczoną trwałość i należy go myć raz w miesiącu ręcznie lub w zmywarce w niskiej temperaturze i krótkim cyklu. Filtr przeciwtłuszczowy myty w zmywarce staje się matowy, lecz jego właściwości filtracyjne pozostają bez zmian.

Konserwacja filtra przeciwtłuszczowego:

1. Odłączyć okap od zasilania elektrycznego.
2. Wyjąć filtry przeciwtłuszczowe: obrócić rączkę zwalniającą sprężynę, a następnie wysunąć filtr w dół.
3. Po umyciu filtra przeciwtłuszczowego należy wykonać montaż w odwrotnej kolejności w stosunku do wyjmowania, upewniając się, że filtr pokrywa całkowicie powierzchnię zasysania.

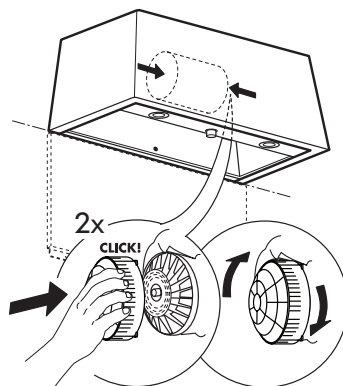


Konserwacja filtra węglowego (jeśli okap jest instalowany w wersji recyrkulacyjnej)

1. Wyjąć filtr przeciwtłuszczowy
2. Założyć 1 filtr węglowy (ze złączem bagnetowym) z każdej strony prowadnicy.
3. W celu demontażu filtra węglowego należy postępować w odwrotnej kolejności.
4. Zamontować z powrotem filtr przeciwtłuszczowy.

Filtr węglowy nie nadaje się do mycia, ani do regeneracji.

Należy go wymieniać co 4 miesiące.



Dioda

Okap posiada system oświetlenia diodowego.

Diody zapewniają optymalne oświetlenie, świecą do 10 razy dłużej, niż tradycyjne

żarówki i pozwalają zaoszczędzić 90% energii elektrycznej.

W celu wymiany należy skontaktować się z Autoryzowanym Serwisem Technicznym.

Co robić, jeżeli...

Problem	Możliwa przyczyna	Rozwiązanie
Urządzenie nie działa	Brak zasilania elektrycznego	Sprawdzić, czy dostępne jest zasilanie elektryczne. Wyłączyć urządzenie i włączyć je ponownie, aby sprawdzić, czy usterka utrzymuje się.
	Urządzenie nie jest podłączone do zasilania elektrycznego	Sprawdzić, czy urządzenie jest podłączone do zasilania elektrycznego. Wyłączyć urządzenie i włączyć je ponownie, aby sprawdzić, czy usterka utrzymuje się.
Moc zasysania okapu jest niewystarczająca	Moc zasysania jest zbyt niska	Sprawdzić moc zasysania i w razie potrzeby zmienić ją.
	Filtry metalowe są zabrudzone	Sprawdzić, czy filtry są czyste Jeżeli nie, to należy umyć filtry w zmywarce.
	Otworki wentylacyjne są zatkane	Sprawdzić otworki wentylacyjne pod kątem ewentualnego zatkania i w razie potrzeby odblokować je.
Nie świeci żarówka	Uszkodzona dioda LED	W celu wymiany należy skontaktować się z Autoryzowanym Serwisem Technicznym.

Przed skontaktowaniem się z Autoryzowanym Serwisem Technicznym:

Uruchomić ponownie urządzenie, aby sprawdzić, czy usterka ustąpiła. Jeśli nie, wyłączyć urządzenie, po czym ponownie włączyć je po upływie jednej godziny. Jeżeli po ponownym włączeniu urządzenia i wykonaniu czynności opisanych w instrukcji wyszukiwania usterek urządzenie nadal działa niepoprawnie, należy skontaktować się z Autoryzowanym Serwisem Technicznym, wyjaśnić problem i podać:

- rodzaj usterki;
- model urządzenia;
- rodzaj i numer seryjny urządzenia (podany na tabliczce znamionowej);
- numer serwisowy (numer po słowie „SERVICE” na tabliczce znamionowej znajdującej się wewnątrz urządzenia).

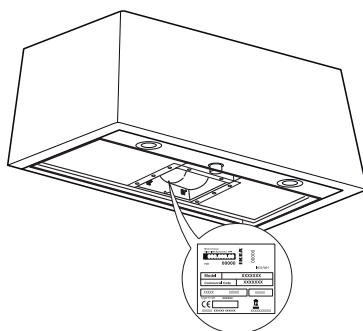
SERVICE 0000 000 00000



Dane techniczne


Typ produktu			Okap montowany do ściany
Wymiary	Szerokość	mm	898
	Głębokość	mm	499
	Wysokość min.	mm	360
	Wysokość maks.	mm	360
Moc całkowita	W		265
Informacje dot. oświetlenia	Typ	Dioda	
	Liczba i moc	W	2x2,5W
	Gniazdo	Taśma LED	
Minimalna wysokość instalacji	mm		650
Minimalna wysokość instalacji	mm		500
Waga produktu	Kg		13,4
Karta produktu zgodna z rozporządzeniem delegowanym Komisji (UE) nr 65/2014			
Identyfikator modelu			GRILJERA 80316982 GRILJERA 00316981 GRILJERA 60316983
Roczne zużycie energii	kWh/a	44,4	
Współczynnik upływu czasu	0,8		
Wydajność przepływu dynamicznego	%	33,3	
Wskaźnik efektywności energetycznej	46,8		
Natężenie przepływu powietrza mierzone w optymalnym punkcie pracy	m ³ /h	368	
Ciśnienie powietrza mierzone w optymalnym punkcie pracy	Pa	454	
Maksymalne natężenie przepływu powietrza	m ³ /h	625	
Pobór mocy mierzony w optymalnym punkcie pracy	W	139,5	
Moc nominalna systemu oświetlenia	W	5	
Średnie natężenie oświetlenia zapewnianego przez system oświetlenia na powierzchni płyty kuchennej	lux	145	
Zużycie energii elektrycznej w trybie czuwania	W	NA	
Zużycie energii elektrycznej w trybie wyłączenia	W	NA	
Poziom hałasu jako hałas emitowany w postaci fal akustycznych odniesionych do A przy maksymalnej wydajności w warunkach normalnego użytkowania	dB(A)	66	

Informacje techniczne podano na tabliczce znamionowej znajdującej się po wewnętrznej stronie urządzenia.



Ochrona środowiska

Utylizacja opakowania


Materiał z opakowania w 100% nadaje się do recyklingu i jest oznaczony symbolem . Należy w odpowiedzialny sposób pozbywać się części opakowania, przestrzegając miejscowych przepisów dotyczących utylizacji odpadów.

Utylizacja urządzenia

Niniejsze urządzenie jest oznaczone zgodnie z Dyrektywą Europejską 2012/19/WE (WEEE) oraz polską ustawą o zużyтым sprzęcie elektrycznym i elektronicznym.

- Właściwa utylizacja i złomowanie pomaga w eliminacji niekorzystnego wpływu złomowanych produktów na środowisko naturalne oraz zdrowie człowieka.



Symbol  na urządzeniu lub w dokumentacji do niego dołączonej oznacza, że urządzenia nie wolno traktować podobnie jak zwykłe odpady domowe. Należy oddać je do punktu zajmującego się utylizacją i recyklingiem urządzeń elektrycznych i elektronicznych.

Utylizacja urządzeń AGD

- Urządzenie zostały wykonane z materiałów nadających się do recyklingu. Urządzenie należy utylizować zgodnie z miejscowymi przepisami dotyczącymi gospodarki odpadami. Przed złomowaniem należy odciąć przewód zasilający.
- Aby uzyskać więcej informacji na temat utylizacji, odzyskiwania oraz recyklingu urządzeń AGD, należy skontaktować się z odpowiednim lokalnym urzędem gminy, punktem skupu złomu lub sklepem, w którym zakupiono urządzenie.

Wskazówki dotyczące oszczędzania energii

- Okap należy uruchamiać z minimalną prędkością, gdy zaczyna się gotować i należy pozwolić mu pracować jeszcze przez kilka minut po zakończeniu gotowania.
- Prędkość roboczą należy zmieniać tylko w przypadku pojawienia się dużej ilości dymu i oparów, a maksymalnej prędkości należy używać tylko w ekstremalnych sytuacjach.
- Aby urządzenie skutecznie neutralizowało nieprzyjemne zapachy, należy pamiętać o wymianie filtrów węglowych zgodnie z potrzebą.
- W razie konieczności należy czyścić filtry przeciw tłuszczowe, aby urządzenie skutecznie filtrowało cząstki tłuszczu.
- W celu zoptymalizowania skuteczności i zmniejszenia poziomu hałasu należy zastosować maksymalną średnicę kanału odprowadzającego podaną w niniejszym podręczniku.

Deklaracja zgodności



- Niniejsze urządzenie zostało zaprojektowane, wytworzone i wprowadzone do obrotu zgodnie z:
 - wymogami bezpieczeństwa określonymi w Dyrektywie nr 2006/95/WE w sprawie niskiego napięcia (która zastąpiła Dyrektywę nr 73/23/EWG z późniejszymi zmianami);
 - wymogami dotyczącymi projektowania ekologicznego określonymi w Dyrektywach nr 65/2014 i 66/2014 zgodnie z europejską normą EN 61591-1;
 - wymogami bezpieczeństwa określonymi w Dyrektywie dotyczącej kompatybilności elektromagnetycznej nr 2004/108/WE.

Urządzenie jest bezpieczne jedynie w przypadku, gdy zostało poprawnie podłączone do zgodnego z normami uziemienia.

GWARANCJA IKEA

Ile trwa okres gwarancji IKEA?

Niniejsza gwarancja obowiązuje przez okres pięciu (5) lat od daty zakupu urządzenia AGD w sklepie IKEA a w przypadku urządzenia oznaczonego marką LAGAN przez okres dwóch (2) lat. W celu potwierdzenia zakupu należy przedłożyć oryginał paragonu lub fakturę. Wykonywanie prac gwarancyjnych nie powoduje przedłużenia okresu gwarancji urządzenia.

Jakie urządzenia nie podlegają 5 letniej gwarancji IKEA?

Urządzenia AGD oznaczone nazwą LAGAN oraz wszystkie urządzenia AGD zakupione przed dniem 1 sierpnia 2007 r.

Kto wykonuje usługi serwisowe?

Wyznaczony przez IKEA serwis, wykonujący usługi gwarancyjne za pośrednictwem sieci własnych punktów lub Autoryzowanych Serwisów Technicznych.

Co obejmuje gwarancja?

Niniejsza gwarancja obejmuje wady konstrukcji lub materiałów wykorzystanych do produkcji urządzenia od dnia jego zakupu w sklepie IKEA. Gwarancja odnosi się tylko do użytku domowego. Wyjątki od powyższej zasady określone są w rozdziale zatytułowanym "Czego nie obejmuje niniejsza gwarancja?" W okresie gwarancji pokrywane będą koszty usunięcia wad, np. napraw, wymiany części, robocizny oraz koszty podróży, pod warunkiem udostępnienia urządzenia do naprawy bez ponoszenia szczególnych kosztów. Przy uwzględnieniu powyższych warunków zastosowanie mają przepisy prawa wspólnotowego (dyrektywa nr 99/44/WE) oraz odpowiednie przepisy prawa krajowego. Części wymienione są własnością IKEA.

Jakie działania podejmuje IKEA w celu rozwiązania problemu?

Wyznaczony przez IKEA serwis bada produkt i decyduje, według własnego uznania, czy jest on objęty niniejszą gwarancją. W razie uznania, że produkt jest objęty gwarancją,

serwis IKEA lub Autoryzowany Serwis Techniczny decyduje, według własnego uznania, czy naprawić wadliwy produkt czy wymienić go na taki sam lub porównywalny produkt.

Czego nie obejmuje niniejsza gwarancja?

- Zwykłego zużycia.
- Uszkodzenia umyślnego lub wynikającego z niedbalstwa, uszkodzenia spowodowanego nieprzestrzeganiem instrukcji obsługi, nieprawidłową instalacją lub podłączeniem do niewłaściwego źródła napięcia, uszkodzenia spowodowanego reakcją chemiczną lub elektrochemiczną, rdzą, korozją lub uszkodzeniem w wyniku działania wody, w tym uszkodzenia spowodowanego nadmiarem wapnia w wodzie z instalacji wodociągowych oraz uszkodzenia spowodowanego anomaliami pogodowymi.
- Materiałów eksploatacyjnych, w tym baterii i lamp.
- Części niefunkcjonalnych i dekoracyjnych, niemających wpływu na normalne użytkowanie urządzenia, w tym rys oraz ewentualnych przebarwień.
- Przypadkowych uszkodzeń spowodowanych przez obce ciała lub substancje, czyszczenie lub przepychanie filtrów, systemów odprowadzania wody lub szuflad na proszek.
- Uszkodzenia następujących części: części ze szkła ceramicznego, akcesoriów, koszyków na naczynia i sztućce, rur zasilających i odwadniających, uszczeltek, lampek oraz ich pokryw, wyświetlaczy, pokręteł, obudów oraz części obudów. Odstępstwem od tego jest przypadek, gdy można udowodnić, że uszkodzenia powstały wskutek błędu podczas produkcji.
- Przypadków, w których nie stwierdzono usterek w trakcie wizyty technika.
- Napraw niewykonanych przez wyznaczony przez IKEA serwis lub Autoryzowany Serwis Techniczny bądź

przypadków niezastosowania części oryginalnych.

- Napraw będących następstwem instalacji wykonanych nieprawidłowo lub w sposób niezgodny ze specyfikacją.
- Wykorzystania urządzenia w środowisku innym niż domowe, tj. użytku profesjonalnego.
- Uszkodzeń transportowych. Jeśli transportem produktu do domu lub pod inny adres zajmuje się klient, IKEA nie ponosi żadnej odpowiedzialności za ewentualne szkody, jakie mogą powstać podczas transportu. Jednakże, w sytuacji gdy produkt jest dostarczany do klienta przez IKEA, za jego ewentualne uszkodzenia powstałe podczas dostawy odpowiada IKEA.
- Kosztów związanych z pierwszą instalacją urządzenia IKEA.
Jednakże, jeśli urządzenie będzie naprawiane lub wymieniane przez wskazany przez IKEA serwis lub Autoryzowany Serwis Techniczny w ramach niniejszej gwarancji, zajmą się oni, w razie potrzeby, ponowną instalacją takiego naprawionego lub wymienionego urządzenia.

Powyższe ograniczenia nie mają zastosowania do pracy prawidłowo wykonanej przez wykwalifikowanego specjalistę, przy zastosowaniu oryginalnych części, w celu dostosowania urządzenia do wymagań bezpieczeństwa technicznego obowiązujących w innym państwie członkowskim UE.

Zastosowanie przepisów prawa krajowego

Niniejsza gwarancja IKEA przyznaje Państwu określone uprawnienia, w uzupełnieniu do innych uprawnień, które mogą Państwu przysługiwać na mocy przepisów danego państwa.

Gwarancja na sprzedany towar konsumpcyjny nie wyłącza, nie ogranicza ani nie zawiesza uprawnień kupujących wynikających z niezgodności towaru z umową.

Obszar obowiązywania

W przypadku urządzeń zakupionych

w jednym państwie członkowskim UE i przewiezionych do innego państwa członkowskiego UE, usługi serwisowe świadczone będą na standardowych warunkach gwarancyjnych obowiązujących w nowym państwie. Obowiązek świadczenia usług w ramach gwarancji istnieje wyłącznie pod warunkiem, gdy urządzenie spełnia poniższe wymogi i jest zainstalowane zgodnie nimi:

- specyfikacje techniczne państwa, w którym zgłaszana jest reklamacja gwarancyjna;
- instrukcje montażu oraz informacje bezpieczeństwa w Instrukcji Obsługi.

Gwarantem na terenie Polski jest IKEA Retail Sp. z o.o., Janki, Pl. Szwedzki 3, 05-090 Raszyn

Kontakt z działem obsługi klienta

Prosimy o kontakt z punktami obsługi klienta wyznaczonymi przez IKEA w następujących przypadkach:

- zgłoszenie serwisowe w ramach gwarancji
- uzyskanie informacji na temat instalacji urządzeń przeznaczonych do zabudowy w meblach kuchennych IKEA
- uzyskanie informacji dotyczących działania urządzeń sprzedawanych w IKEA

Aby zapewnić jak najlepszą pomoc z naszej strony, przed kontaktem z nami, prosimy o dokładne zapoznanie się z instrukcją zabudowy i/lub instrukcją obsługi.

Punkty serwisowe wyznaczone przez IKEA



Lista adresów oraz telefony do punktów obsługi klienta wyznaczonych przez IKEA znajdują się na ostatniej stronie niniejszej gwarancji.



W celu zapewnienia Państwu szybkiej obsługi serwisowej należy korzystać z telefonów serwisowych, które są podane na ostatniej stronie gwarancji. W przypadku kontaktu z punktem

serwisowym prosimy o wybranie numeru podanego w broszurze dołączonej do danego urządzenia. Prosimy również o podanie numeru artykułu IKEA (ośmiocyfrowy kod) oraz dwunastocyfrowego numeru serwisowego, które znaleźć można na jego tabliczce znamionowej.



PROSIMY O ZACHOWANIE DOWODU ZAKUPU!

Oryginał paragonu lub faktury jest warunkiem do korzystania z usług gwarancyjnych. Dowód zakupu zawiera również nazwę oraz numer artykułu IKEA (ośmiocyfrowy kod) dla każdego z zakupionych urządzeń.

Czy potrzebujecie Państwo dodatkowej pomocy?

W przypadku dodatkowych pytań, które nie dotyczą urządzeń zakupionych w IKEA prosimy o kontakt z najbliższym centrum informacyjnym IKEA. Przed skontaktowaniem się z nami prosimy o dokładne zapoznanie się z instrukcją obsługi.

Содержание

Сведения по технике безопасности	15	Что делать, если...	20
Описание изделия	18	Технические данные	21
Панель управления	18	Защита окружающей среды	22
Чистка и техобслуживание	19	ГАРАНТИЯ КОМПАНИИ ИКЕА	23


Сведения по технике безопасности


Прежде чем начинать пользоваться прибором


Обеспечение вашей собственной безопасности и безопасности других людей является крайне важным. Удалите защитные картонные прокладки, защитную пленку и этикетки, наклеенные на принадлежности.

Проверьте, не был ли прибор поврежден во время транспортировки. Для предотвращения повреждений не кладите на прибор грузы. Не подвергайте прибор воздействию атмосферных явлений.

В данном руководстве и на самом приборе приведены важные указания, касающиеся правил техники безопасности. С ними необходимо ознакомиться и всегда им следовать.

 Предупреждающий символ, указывающий на наличие потенциальной опасности для пользователей прибора и других людей. Все указания, относящиеся к вопросам соблюдения безопасности, сопровождаются предупреждающим символом, а также следующими словами:

 **ОПАСНОСТЬ:** указание на ситуацию, представляющую опасность; если эта опасность не будет устранена, то она приведет к тяжелым травмам.

 **ПРЕДУПРЕЖДЕНИЕ:** Указание на ситуацию, представляющую опасность; если эта опасность не будет устранена, то она может привести к тяжелым травмам.

Все указания по безопасности содержат сведения о конкретной возможной опасности и о том, как уменьшить риск травм, повреждений и ударов электрическим током, которые может

повлечь за собой неправильное пользование прибором. Тщательно соблюдайте нижеследующие инструкции.

Меры предосторожности и общие рекомендации

- Установка прибора и его подключение к электрической сети должны выполняться квалифицированным специалистом в соответствии с указаниями производителя и местными нормами. Не выполняйте никакие операции по замене или ремонту каких-либо компонентов прибора за исключением случаев, рекомендуемых в руководстве пользователя.
- Перед выполнением любой операции по установке необходимо отключать прибор от сети.
- Заземление данного прибора является обязательным. (требуется только для I класса).
- Кабель питания должен иметь достаточную длину для того, чтобы подключить прибор, встроенный в кухонную мебель, к электрической сети.
- Запрещается тянуть за кабель электропитания для того, чтобы вытащить вилку из розетки.
- После завершения установки электрические компоненты должны быть недоступны для пользователя.
- Нельзя прикасаться к прибору влажными руками или другими частями тела; нельзя пользоваться им, стоя на полу босиком.
- Не разрешается использование данного прибора лицами (включая детей) со сниженными физическими, сенсорными или умственными способностями, а также лицами,

не имеющими соответствующего опыта и знаний, без надзора или предварительного обучения пользованию оборудованием со стороны лица, отвечающего за их безопасность.

- Не выполняйте никаких операций по замене или ремонту каких-либо компонентов прибора за исключением случаев, рекомендуемых в настоящем руководстве. Все прочие операции по техобслуживанию должны выполняться квалифицированными специалистами.
- Необходимо следить за тем, чтобы дети не играли с прибором.
- При сверлении отверстий в стенах следите за тем, чтобы не повредить электропроводку и/или трубы.
- Вентиляционные каналы всегда должны выводиться наружу.
- Изготовитель снимает с себя всякую ответственность за повреждения, причиненные в результате неправильного использования или неправильных настроек прибора.
- Надлежащее выполнение чистки и ухода обеспечивает поддержание прибора в хорошем рабочем состоянии и максимальную эффективность его работы. Регулярно удаляйте все стойкие загрязнения с поверхности, чтобы избежать скопления грязи. Регулярно извлекайте и чистите или заменяйте фильтр.
- Ни в коем случае не приготавливайте под прибором еду на открытом огне (фламбе). Открытый огонь может привести к возникновению пожара.
- Несоблюдение указаний по чистке вытяжки и по замене или чистке фильтров может привести к возгоранию.
- Всасываемый вытяжкой воздух не должен отводиться через дымоход, используемый для удаления продуктов сгорания из приборов, работающих на газе или другом горючем топливе; он должен удаляться через отдельный воздуховод. Необходимо соблюдать

все положения национальных стандартов по отводу загрязненного воздуха.

- В случае одновременного использования вытяжки и других приборов, работающих на газе или другом горючем топливе, необходимо обеспечить надлежащую вентиляцию. Разрежение в помещении не должно превышать 4 Па (4х 10-5 бар). Поэтому необходимо следить за тем, чтобы помещение хорошо проветривалось.
- Во время жарки пищи не оставляйте сковороду без присмотра, так как используемое при этом масло может воспламениться.
- Перед тем, как прикоснуться к лампочкам, убедитесь, что они холодные.
- Не используйте и не оставляйте вытяжку без правильно установленных ламп, т.к. это может привести к поражению электрическим током.
- Вытяжка не является рабочей поверхностью, поэтому нельзя ставить на нее какие-либо предметы, чтобы не перегрузить ее.
- Во время проведения любых работ по установке и техобслуживанию используйте соответствующие рабочие перчатки.
- Данный прибор не предназначен для эксплуатации на открытом воздухе.



ПРЕДУПРЕЖДЕНИЕ: во время работы варочной панели доступные части вытяжки могут нагреваться.

Установка и подключение к электрической сети

После распаковки устройства проверьте, не были ли устройства причинены повреждения во время транспортировки. Если же результат проверки неудовлетворителен, обратитесь в авторизованный сервисный центр. Во избежание повреждений извлекайте прибор из упаковки из полистирола только непосредственно перед установкой.

Подготовка к установке

⚠ ПРЕДУПРЕЖДЕНИЕ: вытяжка отличается большим весом, поэтому ее подъем и установка должны выполняться двумя или более лицами. Минимальное расстояние между варочной плитой и нижней частью панели должно быть не менее 65 см при использовании плиты, работающей на газе или других видах топлива, и 50 см при использовании электрических варочных плит. Кроме того, перед установкой необходимо проверить соблюдение минимальных расстояний, указанных в Руководстве по эксплуатации кухонной плиты. Если в Руководстве по установке кухонной плиты указано большее расстояние, необходимо руководствоваться этими значениями.

Подключение к электрической сети

Убедитесь, что напряжение питания, указанное на паспортной табличке прибора, соответствует напряжению сети в вашем доме. Эту информацию можно найти во внутренней части вытяжки под жирулавливающим фильтром. Замену кабелей электропитания (типа H05 VV-F) необходимо доверить квалифицированному электрику. Обращайтесь в авторизованный сервисный центр. Если на кабель питания вытяжки установлена вилка, подсоедините ее к розетке электросети, соответствующей действующим нормам и установленной в доступном месте. Если вилка не установлена (в случае прямого подключения к сети) или розетка находится в недоступном месте, необходимо, чтобы квалифицированный электрик по правилам электромонтажа установил стандартизированный двухполюсный выключатель, обеспечивающий полное отсоединение от сети в условиях перенапряжения категории III.

Пользование прибором

Вытяжка предназначена для установки и использования в «Режиме отвода» или в режиме «Рециркуляции воздуха

(фильтрации)».

Модель, работающая в режиме отвода



(см. символ **в** руководстве по установке)

Пар, образующийся во время приготовления пищи, всасывается и выводится наружу через выпускной канал (не входит в комплектацию), соединенный с выходным отверстием вытяжки. Убедитесь, что выпускной канал правильно закреплен на выходном отверстии прибора с использованием подходящей системы крепления.

Внимание! Если угольный/е фильтр/ы уже установлен/ы, снимите его/их.

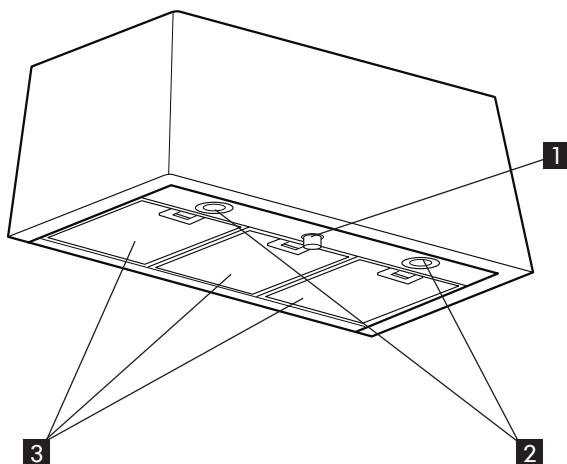
Модель, работающая в режиме



циркуляции (см. символ **в** руководстве по установке)

Воздух фильтруется при помощи одного или нескольких угольных фильтров и возвращается в помещение. **Внимание!** Удостоверьтесь, что вокруг вытяжки обеспечена достаточная циркуляция воздуха. **Внимание!** Если в комплектацию вытяжки не входят угольные фильтры, их необходимо заказать и установить перед тем, как приступать к ее использованию. Фильтры продаются в торговой сети. Вытяжка должна устанавливаться вдали от сильно загрязненных участков, а также на удалении от окон, дверей и источников тепла. Принадлежности для крепления к стенам не входят в комплект поставки, т.к. для стен, выполненных из разных материалов, требуется различный крепеж. Используйте принадлежности для крепления, соответствующие стенам вашего дома и весу прибора. За дополнительными подробностями обращайтесь к специализированному дилеру. Сохраните данное руководство, чтобы к нему можно было обратиться в будущем.

Описание изделия



- 1** Нажимно-вытяжная кнопка.
- 2** Светодиод.
- 3** Жироулавливающий фильтр.

Панель управления



- A** Позиция ВЫКЛ
- B** Освещение включено
- C** Мощность вытяжки 1 с включенным освещением
- D** Мощность вытяжки 2 с включенным освещением
- E** Мощность вытяжки 3 с включенным освещением
- F** Мощность вытяжки 3
- G** Мощность вытяжки 2
- H** Мощность вытяжки 1

Нажимно-вытяжная кнопка

Для использования этого типа кнопки нажмите на нее по центру. Кнопка выступит наружу. Поверните ее в требуемое положение.

По окончании использования прибора поверните кнопку на **0** и нажмите на нее снова, чтобы привести в исходное положение.

Эксплуатация

Используйте максимальную скорость только при особо высокой концентрации кухонных паров. Рекомендуется включать вытяжку за 5 минут до начала приготовления пищи, и оставлять ее включенной в течение примерно 15 минут после завершения приготовления. Для выбора функций вытяжки достаточно слегка коснуться той или иной сенсорной кнопки на панели управления.

Чистка и техобслуживание

⚠ ПРЕДУПРЕЖДЕНИЕ: - Никогда не используйте пароочистители.

- Отключите вытяжку от электросети.

ВАЖНО: не пользуйтесь едкими или абразивными чистящими средствами. При случайном попадании таких средств на поверхность вытяжки немедленно удалите их влажной тряпкой.

- Протирайте поверхность прибора влажной тряпкой. При сильном загрязнении добавьте в воду несколько капель средства для мытья посуды. Насухо вытрите вытяжку сухой тряпкой.

ВАЖНО! Не пользуйтесь абразивными губками, металлическими скребками и металлическими мочалками. При постоянном использовании они могут повредить поверхность.

- Используйте моющее средство, специально предназначенное для чистки прибора, и следуйте указаниям изготовителя.

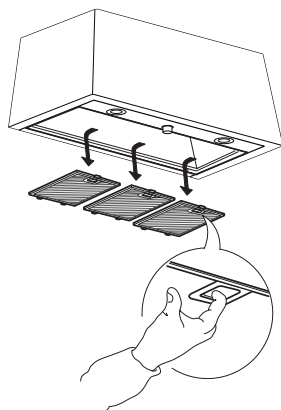
ВАЖНО: чистка фильтров с удалением остатков масла и жира должна выполняться не реже одного раза в месяц.

Мойка жиरोулавливающего фильтра

Металлический жиरोулавливающий фильтр имеет неограниченный срок службы; его следует мыть один раз в месяц вручную или в посудомоечной машине при низкой температуре, используя короткий цикл. После мойки в посудомоечной машине возможно обесцвечивание фильтра - это никоим образом не сказывается на эффективности фильтрации.

Уход за жиरोулавливающим фильтром:

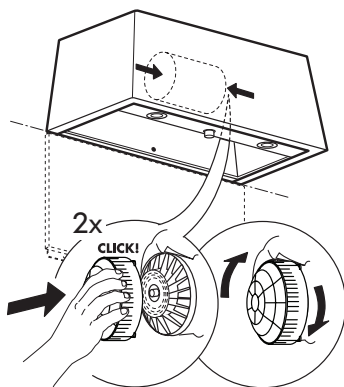
1. Отключите вытяжку от электросети.
2. Снимите жиरोулавливающий фильтр: для этой цели потяните вниз подпружиненную рукоятку разблокировки, затем выньте фильтр.
3. Вымойте жиरोулавливающий фильтр, установите его на место в обратном порядке, убедившись, чтобы фильтр полностью закрывал площадь всасывания.



Обслуживание угольного фильтра (если вытяжка используется в режиме рециркуляции)

1. Снимите жируулавливающий фильтр
2. Установите (байонетное соединение) по 1 угольному фильтру на каждой стороне конвейера.
3. Для снятия угольного фильтра выполните описанную выше процедуру в обратном порядке.
4. Установите на место жируулавливающий фильтр.

Угольный фильтр не подлежит ни мойке, ни регенерации. Этот фильтр следует менять каждые 4 месяца.



Светодиод

Вытяжка оснащена светодиодной системой освещения.

Светодиоды гарантируют оптимальное освещение, срок их службы до 10 раз

больше срока службы обычных ламп, и они обеспечивают экономию до 90% электроэнергии.

Для замены обращайтесь в авторизованный сервисный центр.

Что делать, если...

Неисправность	Возможная причина	Способ устранения
Вытяжка не работает	Отсутствие напряжения в сети электропитания	Проверьте наличие напряжения в сети электропитания. Выключите и включите вытяжку, чтобы проверить, не исчезла ли неисправность.
	Вилка устройства не вставлена в розетку сети электропитания	Проверьте, вставлена ли вилка в розетку сети электропитания. Выключите и включите вытяжку, чтобы проверить, не исчезла ли неисправность.
Недостаточная мощность всасывания вытяжки	Слишком низкая скорость всасывания	Проверьте и при необходимости отрегулируйте скорость всасывания.
	Засорение металлических фильтров	Проверьте чистоту фильтров. Если они засорены, промойте их в посудомоечной машине.
	Загорожены вентиляционные отверстия	Проверьте, не загорожены ли вентиляционные отверстия и в случае необходимости освободите их.
Отсутствие подсветки	Светодиод вышел из строя	Для замены обращайтесь в авторизованный сервисный центр.

Прежде чем обращаться в авторизованный сервисный центр:

Вновь включите устройство, чтобы проверить, устранена ли неисправность. При отрицательном результате выключите прибор и включите его снова через час. Если после выполнения описанных выше проверок и попытки повторного включения прибор по-прежнему не работает должным образом, обратитесь в авторизованный сервисный центр, предоставив следующую информацию:

- тип неисправности;
- модель;
- тип и серийный номер прибора (указаны в паспортной табличке);
- сервисный номер (номер, следующий после слова SERVICE на паспортной табличке, находящейся внутри прибора).

SERVICE 0000 000 00000

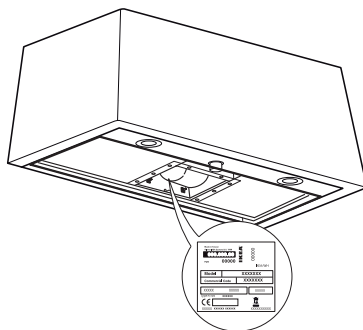


Технические данные

Тип изделия		Настенная вытяжка	
Габариты	Ширина	мм	898
	Глубина	мм	499
	Высота мин.	мм	360
	Высота макс.	мм	360
Полная мощность		Вт	265
Сведения о лампах	Тип	Светодиодные	
	Количество и мощность	Вт	2x2,5W
	Гнездо	Светодиодная полоска	
Минимальная установочная высота – газовая варочная панель		мм	650
Минимальная установочная высота – электр. варочная панель		мм	500
Вес изделия		кг	13,4
Паспорт изделия соответствует требованиям делегированного регламента Европейской Комиссии (ЕС) № 65/2014			
Идентификатор модели			GRILJERA 80316982 GRILJERA 00316981 GRILJERA 60316983
Ежегодное энергопотребление		кВтч/год	44,4
Коэффициент увеличения времени			0,8
Эффективность гидрогазодинамики		%	33,3
Wskaźnik efektywność energetycznej			46,8
Индекс энергоэффективности		м³/ч	368
Измеренная скорость потока воздуха в точке максимальной эффективности		Па	454
Измеренное давление воздуха в точке максимальной эффективности		м²/ч	625
Максимальный поток воздуха		Вт	139,5
Измеренная электрическая мощность на входе в точке максимальной эффективности		Вт	5
Номинальная мощность системы освещения		люкс	145
Потребление энергии в режиме ожидания		Вт	NA
Потребление энергии в выключенном состоянии		Вт	NA
Уровень производимого шума, взвешенный по кривой А, на максимальной скорости		dB(A)	66

Технические данные приведены на паспортной табличке, расположенной на внутренней стороне вытяжки.

Дата производства данного изделия указана в серийном номере (serial number), где третья и четвертая цифры соответствуют последним двум цифрам года производства, а пятая и шестая цифры – порядковому номеру недели. Например, серийный номер 001509012345 означает, что продукт изготовлен на девятой неделе 2015



Защита окружающей среды

Утилизация упаковочного материала

Упаковочный материал может быть полностью утилизирован, о чем свидетельствует соответствующий символ (♻️). Все части упаковки должны быть утилизированы в полном соответствии с действующими местными нормами по утилизации отходов.

Утилизация изделия

- Данный прибор снабжен маркировкой в соответствии с Европейской директивой 2012/19/ЕС по утилизации электрического и электронного оборудования (WEEE).
- Обеспечив правильную утилизацию данного изделия, вы можете предотвратить потенциальные негативные последствия для окружающей среды и здоровья человека, которые в противном случае могут иметь место.



Символ , имеющийся на изделии или в сопроводительной документации, указывает на то, что данное изделие нельзя выбрасывать с бытовыми отходами, а должно быть доставлено в соответствующий пункт сбора и переработки электрического и электронного оборудования.

Утилизация электробытовых приборов

- При изготовлении данного изделия использованы материалы, допускающие переработку или повторное использование. При сдаче его на слом придерживайтесь местных норм по переработке отходов. Перед утилизацией изделия необходимо отрезать кабель питания.
- Более подробную информацию о том, как обращаться с бытовыми электроприборами, а также об их сдаче и переработке можно получить в соответствующем местном учреждении, службе сбора бытового мусора или в магазине, в котором было приобретено это изделие.

Рекомендации по экономии электроэнергии

- Включайте вытяжку на минимальной скорости в начале процесса приготовления и отключайте ее через несколько минут после завершения.
- Увеличивайте скорость только при образовании сильного дыма и пара, используйте повышенную скорость (скорости) только в чрезвычайных ситуациях.
- Заменяйте угольный фильтр(ы) по мере необходимости, чтобы поддерживать эффективную нейтрализацию запахов.
- Очищайте жирулавливающий фильтр(ы) по мере необходимости, чтобы поддерживать его эффективность.
- Используйте воздухопровод максимального диаметра из указанных в данном руководстве для обеспечения максимальной эффективности и снижения уровня шума.

Декларация соответствия



Данный прибор разработан, изготовлен и выпущен в продажу в соответствии со следующими нормами:

- нормы безопасности Директивы по низковольтному оборудованию 2006/95/CE (которая заменяет Директиву 73/23/EEC с ее последующими поправками);
- требования экодизайна европейских нормативов №65/2014 и 66/2014 согласно европейскому стандарту EN 61591-1;
- требования по защите директивы по ЭМС 2004/108/CE.

Электрическая защита прибора гарантирована только в том случае, если прибор правильно подключен к эффективно действующему контуру заземления в соответствии с законодательными нормами.

Произведено для ИКЕА:

Виерлпул Европа с.р.л

Виале Г.Борге, 27

21025 Комерио (Варезе) Италия

ЭЛИКА СПА, Монтироне, 10

60030 Мерго, Анкона, Италия

Единственный импортер, уполномоченный изготовителем на территории Российской Федерации:

ООО «ИКЕА ТОРГ» фактический и юридические адреса

141400, московская область, г. Химки, микрорайон ИКЕА,

корп. 1, тел. 4957059426

Сделано в Италии



ГАРАНТИЯ ИКЕА

Срок действия гарантии ИКЕА

Гарантийный срок на бытовую технику, которая продается под торговой маркой ИКЕА, составляет пять (5) лет. Исключение составляют товары серии LAGAN/ЛАГАН, на них Гарантия составляет два (2) года. Гарантия начинается действовать в день покупки. Пожалуйста, сохраняйте чек как подтверждение факта и даты покупки.

На какую бытовую технику не распространяется пятилетняя (5 лет) гарантия ИКЕА?

Данная гарантия не распространяется на бытовую технику LAGAN/ЛАГАН, а также технику, приобретенную в магазине ИКЕА до 1 августа 2007 года – на них распространяется двухлетняя гарантия (2 года).

Кем выполняется техобслуживание?

Техобслуживание выполняется сервисным центром, авторизованным компанией ИКЕА.

Что покрывает данная гарантия?

Данная гарантия покрывает неисправности изделия, обусловленные дефектами конструкции или материалов, проявившимися после его покупки в

магазине ИКЕА. Данная гарантия относится только к случаям бытового использования изделия. Все исключения указаны в пункте «Что не покрывает данная гарантия?».

В рамках гарантии предусматривается возмещение затрат, связанных с устранением неисправностей, например затраты на ремонт, запасные части, выполнение работ и дорожные расходы – при условии, что доступ к технике в целях ремонта не затруднен и не вызывает существенных расходов. При данных условиях применимы нормы ЕС (№ 99/44/EG) и соответствующие местные правила и предписания. Замененные запчасти переходят в собственность компании ИКЕА.

Что ИКЕА делает, чтобы устранить неисправность?

Сервисная служба, уполномоченная компанией ИКЕА, изучит изделие и решит, покрывается ли случай данной гарантией. Если будет решено, что изделие попадает под действие гарантии, то сервисная служба ИКЕА или ее авторизованный партнер произведет либо ремонт неисправного изделия, либо его замену таким же или аналогичным.

Что не покрывает данная гарантия?

- Естественный износ;
 - Умышленные повреждения; повреждения вследствие небрежного обращения, обусловленные невнимательностью, несоблюдением инструкций по эксплуатации, неправильной установкой или подключением к электрической сети с напряжением, не соответствующим техническим требованиям прибора; повреждения, вызванные химическими или электрохимическими реакциями; повреждения, обусловленные ржавчиной, коррозией или воздействием воды, в том числе, но не ограничиваясь этим, повреждения, вызванные повышенной жесткостью воды, подаваемой в сети водоснабжения; повреждения, вызванные аномальными условиями окружающей среды;
 - Расходные материалы и запчасти, в том числе батареи и лампочки;
 - Повреждения нефункциональных и декоративных деталей, не влияющих на нормальную работу устройства, в том числе любые царапины или возможное различие в цвете.
 - Случайные повреждения, вызванные присутствием инородных предметов и/или веществ, а также чисткой или устранением засоров в фильтрах, системах слива или дозаторах моющих средств.
 - Повреждения следующих деталей: стеклокерамики, аксессуаров, корзин для посуды и столовых приборов, подающих и сливных труб, уплотнителей, ламп и плафонов для ламп, экранов, ручек, корпуса и частей корпуса (эти детали попадают под действие гарантии, только если сервисный центр представит заключение, что причиной повреждений был производственный брак).
- Случаев, если дефекты не были обнаружены специалистом во время визита.
 - На ремонт, выполненный не уполномоченными обслуживающими организациями либо не авторезированными сервис партнерами, а так же с использованием неоригинальных запасных частей.
 - На ремонт вследствие неправильной установки.
 - На повреждения, возникшие при бытовом использовании товара.
 - Повреждения, возникшие при перевозке товара. Если покупатель самостоятельно отвозит товар домой или по другому адресу, IKEA не несет ответственности за повреждения, возникшие при перевозке. Тем не менее, если услуга доставки была заказана покупателем в IKEA, все повреждения, возникшие при перевозке товара, несет IKEA (но не в рамках данной гарантии).
 - Условия выполнения установки бытовой техники IKEA, за исключением случаев, когда необходимость установки вызвана ремонтом или заменой неисправных частей.
- При покупке бытовой техники в IKEA услуга первоначальной установки не включена в стоимость товара. Если уполномоченные IKEA обслуживающие организации или авторизованные сервис-партнеры осуществляют ремонт или замену бытового прибора в соответствии с условиями данной гарантии, уполномоченные обслуживающие организации или авторизованные сервис-партнеры обязуются при необходимости выполнить повторную установку отремонтированного

бытового прибора или бытового прибора, заменяющего неисправный. Данные ограничения не распространяются, если установка была произведена квалифицированным специалистом, с использованием оригинальных запасных частей для адаптации бытовой техники к требованиям технической безопасности другой страны ЕС.

Применимость законодательства конкретной страны

Гарантия, предоставляемая IKEA, полностью покрывает или даже превышает все требования местного законодательства, которые могут отличаться в разных странах. Условия этой гарантии никоим образом не ограничивают права потребителя, устанавливаемые законодательством конкретной страны.

Зона действия

Если изделие было куплено в одной стране ЕС и перевезено в другую страну ЕС, гарантийное обслуживание будет производиться на условиях, действующих во второй стране. Обязательства по сервису в рамках гарантии выполняются только в случае, если изделие было установлено с соблюдением следующих требований:

- стране, где клиент обратился за гарантийным обслуживанием;
- технических требований, принятых в стране, где клиент обратился за гарантийным обслуживанием;
- правил техники безопасности, приведенных в инструкциях по сборке и в руководстве пользователя.

Авторизованный сервисный центр IKEA

Вы можете обращаться в авторизованный сервисный центр IKEA по следующим вопросам:

1. подача заявки на выполнение гарантийного ремонта;

2. Рекомендации и техническая консультация по установке техники, купленной в магазине IKEA, в кухонную мебель IKEA;
3. За разъяснением функций и правил эксплуатации техники, купленной в магазине IKEA.

Для получения оптимального результата просим вас тщательно изучить сопроводительные документы и инструкцию по эксплуатации перед обращением в сервисный центр.

Как связаться с нами, если вам нужна наша помощь



Пожалуйста, ознакомьтесь со списком авторизованных сервисных центров IKEA, который представлен на последней странице этой инструкции

- i** Для ускорения обслуживания просим вас звонить по телефону, указанному на последней странице данной гарантии. При этом просьба указывать 8-значный артикульный номер товара IKEA и 12-значный серийный номер изделия, приведенные на заводской этикетке.

- i** **ОБЯЗАТЕЛЬНО СОХРАНЯЙТЕ ЧЕК!** Чек является подтверждением покупки, его необходимо предъявлять при обращении за гарантийным обслуживанием. В чеке так же указаны название изделия и его артикульный номер (8-значный код изделия).

Нужна дополнительная помощь?

По всем дополнительным вопросам, не касающимся гарантийного обслуживания, обращайтесь в отдел обслуживания покупателей ближайшего магазина IKEA. Пожалуйста, тщательно изучите сопроводительные документы перед обращением.

Obsah

Bezpečnostné predpisy	26	Čo robiť v prípade, že...	31
Popis spotrebiča	29	Technické údaje	32
Riadiaci panel	29	Ochrana životného prostredia	33
Čistenie a údržba	30	ZÁRUKA IKEA	34

Bezpečnostné predpisy


Pred prvým použitím

Bezpečnosť vašej osoby a ostatných je veľmi dôležitá.


Odstráňte všetky ochranné diely z lepenky, ochranné fólie a nálepky z príslušenstva. Skontrolujte spotrebič, či sa pri preprave nepoškodil.


Aby ste predišli poškodeniu, na spotrebič neklad'te nič ťažké. Spotrebič nevystavujte atmosférickým vplyvom.

Tento návod a samotný spotrebič poskytujú bezpečnostné upozornenia, ktoré si musíte prečítať a vždy dodržiavať.

 Výstražný symbol týkajúci sa bezpečnosti upozorňuje všetkých používateľov na možné nebezpečenstvá pre nich a pre ostatné osoby.

Všetky bezpečnostné varovania sú označené výstražným symbolom a nasledujúcimi termínmi:

 **NEBEZPEČENSTVO:** označuje bezprostredne hroziacu nebezpečnú situáciu, ktorá, ak jej nezabráňte, spôsobí usmrtenie alebo vážne zranenie.

 **VAROVANIE:** označuje nebezpečnú situáciu, ktorá, ak jej nezabráňte, môže spôsobiť vážne zranenie.

Všetky bezpečnostné upozornenia poskytujú špecifické detaily o možnom nebezpečenstve/výstrahe a indikujú, ako znížiť riziko poranenia, poškodenia alebo zásahu elektrickým prúdom vyplývajúce z nesprávneho používania spotrebiča. Dôsledne dodržiavajte nasledujúce pokyny.

Ochranné opatrenia a všeobecné odporúčania

- Elektrickú inštaláciu a zapojenie

spotrebiča musí vykonať kvalifikovaný technik podľa pokynov výrobcu a v súlade s miestnymi bezpečnostnými predpismi. Nikdy neopravujte ani nevymieňajte žiadnu časť spotrebiča, ak to nie je špecificky uvedené v návode na obsluhu.


- Pred vykonávaním každej inštalácie treba spotrebič odpojiť od zdroja napájania.
- Spotrebič musí byť uzemnený. (vyžaduje sa iba pre triedu I).
- Prívodný elektrický kábel musí byť dostatočne dlhý, aby sa spotrebič po založení do puzdra dal pripojiť k sieťovej zásuvke.
- Pri odpájaní spotrebiča od siete neťahajte prívodný elektrický kábel.
- Po inštalácii nesmú byť elektrické komponenty prístupné používateľovi.
- Spotrebiča sa nedotýkajte mokrymi časťami tela a nemanipulujte so spotrebičom, keď ste bosí.
- Spotrebič nie je určený na používanie osobami (vrátane detí) s obmedzenými fyzickými, zmyslovými alebo rozumovými schopnosťami, alebo osobami, ktoré nemajú dostatočné poznatky a skúsenosti s obsluhou spotrebiča, ak ich o používaní a obsluhu predtým nepoučila osoba zodpovedná za ich bezpečnosť.
- Neopravujte ani nevymieňajte žiadnu časť spotrebiča, ak to nie je vyslovene uvedené v návode. Všetky ostatné služby údržby musí vykonať špecializovaný technik.
- Deti nesmú zostať bez dozoru, aby sa

nemohli hrať so spotrebičom.

- Pri vŕtaní do steny dávajte pozor, aby ste nepoškodili elektrické vodiče a/ alebo potrubia.
- Vetracie otvory musia vždy vyúsťovať von.
- Výrobca odmieta akúkoľvek zodpovednosť za všetky škody spôsobené nesprávnym používaním alebo nesprávnymi nastaveniami.
- Vhodná údržba a čistenie zaručia poriadok počas práce a najlepšiu prevádzku spotrebiča. Pravidelne čistite všetky ťažko odstrániteľné škvrny na povrchu, aby ste zabránili tvorbe mastnoty. Pravidelne vyberajte a čistite alebo vymieňajte filtre.
- Jedlo na spotrebiči nikdy nevlambujte. Používanie otvoreného plameňa by mohlo spôsobiť požiar.
- Nedodržanie pokynov o čistení odsávača pár, ako aj o výmene a čistení filtrov znamená riziko požiaru.
- Odvádzaný vzduch sa nesmie odvieť do komína odvádzajúceho dym zo zariadení na spaľovanie plynov alebo iných palív, ale musí mať samostatný výstup. Musia sa dodržiavať všetky štátne normy o odvode výparov.
- Ak sa bude používať odsávač pár v čase, keď sa používajú iné zariadenia na spaľovanie plynov alebo iných palív, vetranie bude dostatočné. Negatívny tlak v miestnosti nesmie presiahnuť 4 Pa (4×10^{-5} barov). Z uvedeného dôvodu musí byť miestnosť dobre vetraná.
- Počas smaženia nenechávajte panvice bez dozoru, tuk by sa mohol vznietiť.
- Predtým, ako sa dotknete žiaroviek skontrolujte, či vychladli.
- Odsávač pár nepoužívajte ani nenechávajte bez namontovaných žiaroviek osvetlenia, pretože by mohlo dôjsť k zásahu elektrickým prúdom.
- Odsávač pár nie je pracovnou plochou, preto naň nekladte žiadne predmety a

nepreťažujte ho.


- Počas všetkých prác pri inštalácii a údržbe noste vhodné pracovné rukavice.
- Tento spotrebič nie je vhodný na používanie vonku.

 **VAROVANIE:** počas používania spotrebiča sa prístupné časti odsávača môžu veľmi zohriať.

Inštalácia a zapojenie

Po vybalení spotrebiča skontrolujte, či sa pri preprave nepoškodil. Ak zistíte nejaké poškodenie, zavolajte autorizované servisné stredisko. Aby ste predišli akémukoľvek poškodeniu, spotrebič vyberte z polystyrénového obalu až tesne pred inštaláciou.

Príprava na inštaláciu

 **VAROVANIE:** výrobok je ťažký, pri dvíhaní a inštalácii spotrebiča musia spolupracovať aspoň dve osoby. Minimálna vzdialenosť medzi varnou doskou a spodnou stranou odsávača pár nesmie byť menšia ako 65 cm pri plynových sporákoch alebo horákoch na iné palivo a 50 cm pri elektrických sporákoch. Pred inštaláciou treba tiež okrem iného skontrolovať minimálne vzdialenosti uvedené v návode na použitie varnej dosky. Ak je v pokynoch na inštaláciu varnej dosky uvedená väčšia vzdialenosť medzi varnou doskou a odsávačom, túto vzdialenosť treba dodržať.

Zapojenie do elektrickej siete

Skontrolujte, či napätie uvedené na výrobnom štítku spotrebiča zodpovedá napätiu v elektrickej sieti domácnosti. Tieto informácie nájdete na vnútornej strane odsávača pod tukovým filtrom. Výmenu napájacieho kábla (typ H05 VV-F) musí vykonať kvalifikovaný elektrikár. Zavolajte autorizované servisné stredisko. Ak je odsávač pár vybavený elektrickou zástrčkou, vsuňte zástrčku do elektrickej zásuvky, ktorá spĺňa požiadavky platných

noríem a ktorá sa nachádza na prístupnom mieste.

Ak zástrčka nie je k dispozícii (priame zapojenie do elektrickej siete), alebo ak zásuvka nie je umiestnená na prístupnom mieste, kvalifikovaný elektrikár by mal nainštalovať štandardný dvojpólový spínač, ktorý zaistí odpojenie od siete v prípade podmienok preťaženia kategórie III, pričom spínač namontuje podľa platných noríem.

Používanie

Odsávač pár bol navrhnutý na montáž a používanie v režime "Model s odvodom vzduchu" alebo ako "Model s recirkuláciou vzduchu".

Model s odvodom vzduchu (pozri symbol



na inštaláčnej príručke)

Pary z varenia sa odsávajú a odvádzajú z kuchyne cez odvodnú objímku (nedodáva sa), namontovanú na odvode pary odsávača.

Zaistíte, že odvodná objímka bude správne upevnená na vetracom otvore, použijete správny systém spojenia.

Dôležité upozornenie: Vyberte uhlíkový filter (filter), ak je už namontovaný.

Model recirkulácie vzduchu (pozri symbol



v inštaláčnej príručke)

Vzduch sa filtruje prechodom cez jeden alebo viac uhlíkových filtrov a vracia sa späť do prostredia.

Dôležité upozornenie: Zaistíte správne prúdenie vzduchu okolo odsávača pár.

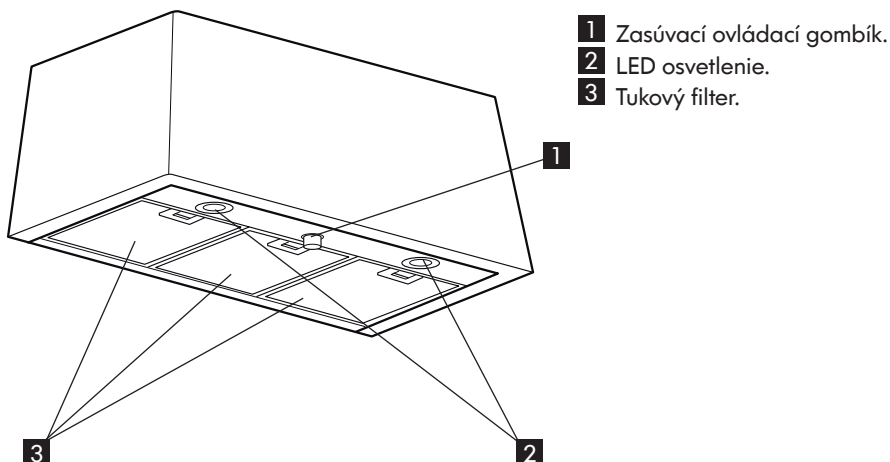
Dôležité upozornenie: Ak sa odsávač pár dodáva bez uhlíkových filtrov, odsávač možno používať až po ich namontovaní. Filtre môžete kúpiť v predajniach.

Odsávač pár treba nainštalovať ďaleko od zdrojov špiny, okien, dverí a tepelných zdrojov.

Príslušenstvo určené na pripevnenie na stenu sa nedodáva, pretože steny z rôznych materiálov si vyžadujú na pripevnenie rôzne druhy príslušenstva. Použite systémy na uchytenie, ktoré sú vhodné pre steny vo vašej domácnosti a zodpovedajú hmotnosti spotrebiča. Ďalšie informácie získate od špecializovaného predajného zástupcu.

Odložte si tento návod na budúce použitie.

Opis spotrebiča



Ovládací panel



- A** Vypnutá poloha
- B** Zapnuté osvetlenie
- C** 1. výkon odsávania so zapnutým osvetlením
- D** 2. výkon odsávania so zapnutým osvetlením
- E** 3. výkon odsávania so zapnutým osvetlením
- F** 3. výkon odsávania
- G** 2. výkon odsávania
- H** 1. výkon odsávania

Zasúvací ovládací gombík

Aby ste gombík mohli použiť, stlačte ho v strede.

Ovládací gombík sa vysunie.

Otočte ho do želanej polohy.

Po ukončení varenia otočte gombík do polohy **0** a stlačte ho v strede, aby sa vrátil do pôvodnej polohy.

Činnosť

V prípade mimoriadneho nahromadenia pár z varenia použite najvyššiu rýchlosť. Odporúčame vám zapnúť odsávanie 5 minút pred začatím varenia a nechať ho v činnosti po ukončení varenia ešte ďalších približne 15 minút.

Pre voľbu funkcií odsávača pár stačí dotknúť sa zľahka ovládacieho prvku.

Čistenie a údržba

! **VAROVANIE:** - Nikdy nepoužívajte parné čističe.

- Spotrebič odpojte od elektrickej siete.

DÔLEŽITÉ UPOZORNENIE: nepoužívajte žiadne korozívne, ani abrazívne čistiace prostriedky. Ak sa niektorý z uvedených prostriedkov náhodne dostane do kontaktu so spotrebičom, okamžite ho poutierajte vlhkou utierkou.

- Povrchy utrite vlhkou handrou. Ak je povrch veľmi špinavý, pridajte do vody niekoľko kvapiek umývacieho prostriedku na riad. Poutierajte suchou handrou.

DÔLEŽITÉ UPOZORNENIE: nepoužívajte abrazívne špongie, kovové drôtenky alebo škrabky. Časom by sa tak mohol poškodiť povrch.

- Používajte čistiace prostriedky špecificky navrhnuté na čistenie spotrebiča a postupujte podľa pokynov výrobcu.

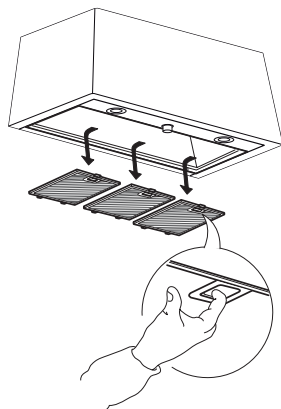
DÔLEŽITÉ UPOZORNENIE: filtre čistite aspoň raz mesačne a odstráňte všetky zvyšky oleja alebo tukov.

Umývanie tukového filtra

Kovový tukový filter má neobmedzenú životnosť. Umývajte ho raz za mesiac ručne alebo v umývačke riadu pri nízkych teplotách a krátkom cykle. Pri umývaní v umývačke riadu môže tukový filter zmatnieť, ale jeho filtračná schopnosť zostáva nezmenená.

Údržba tukového filtra:

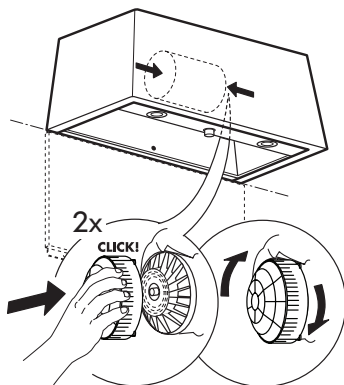
1. Odpojte odsávač pár od elektrickej siete.
2. Vybratie tukových filtrov: potiahnite uvoľňovaciu rukoväť s pružinou nadol, potom vyberte filter.
3. Po umytí tukového filtra pri montáži vykonávajte kroky v opačnom poradí, pričom sa presvedčte, že filter zakrýva celú plochu nasávania.



Údržba uhlíkového filtra (ak je odsávač pár nainštalovaný v režime recirkulácie vzduchu)

1. Vyberte tukový filter
2. Upevnite (bajonetový prípoj) 1 uhlíkový filter na každú stranu odvodného potrubia.
3. Pri vybratí uhlíkového filtra postupujte v opačnom poradí.
4. Založte tukový filter do pôvodnej polohy.

Uhlíkový filter sa nedá umývať ani regenerovať. Filter vymieňajte každé 4 mesiace.



LED osvetlenie

Odsávač pár je opatrený systémom osvetlenia pomocou LED technológie. Riešenie na báze technológie LED ponúka optimálne osvetlenie, 10-násobne dlhšiu životnosť oproti tradičným druhom

osvetlenia a navyše zaručuje pokles spotreby energie o 90 %. Kvôli výmene sa obráťte na pracovníkov autorizovaného servisného strediska.

Čo robiť v prípade, že...

Problém	Možná príčina	Riešenie
Spotrebič nefunguje	Bola prerušená dodávka elektriny	Skontrolujte, či nebola prerušená dodávka elektriny v domácnosti. Spotrebič vypnite a opäť ho zapnite, aby ste skontrolovali, či porucha pretrváva.
	Spotrebič nie je zapojený do elektrickej siete.	Skontrolujte, či je spotrebič zapojený do elektrickej siete. Spotrebič vypnite a opäť ho zapnite, aby ste skontrolovali, či porucha pretrváva.
Úroveň odsávania nie je dostatočná	Rýchlosť odsávania je príliš nízka	Skontrolujte rýchlosť odsávania a podľa potreby ju upravte.
	Kovové filtre sú špinavé	Skontrolujte, či sú filtre čisté. Ak nie, umyte filtre v umývačke riadu.
	Sú zakryté vetracie otvory	Skontrolujte, či na vetracích otvoroch nie sú prekážky a podľa potreby ich odstráňte.
Žiarovka nesvieti	LED žiarovka je vypálená	Kvôli výmene sa obráťte na pracovníkov autorizovaného servisného strediska.

Skôr ako sa obráťte na autorizované servisné stredisko:

Opäť zapnite spotrebič a skontrolujte, či sa problém opäť objaví. Ak sa objaví, spotrebič opäť vypnite a zopakujte kontrolu po uplynutí jednej hodiny.

Ak spotrebič nefunguje ani po kontrolách podľa hore uvedeného zoznamu a po jeho opätovnom zapnutí, zavolajte autorizované servisné stredisko, jasne vysvetlite problém a uveďte:

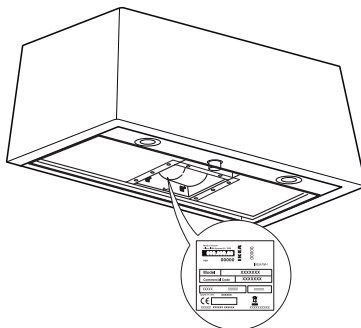
- druh poruchy;
- model;
- typ a sériové číslo spotrebiča (uvedené na výrobnom štítku);
- servisné číslo (číslo uvedené po slove SERVICE na výrobnom štítku vnútri spotrebiča).

SERVICE 0000 000 00000

Technické údaje


Druh výrobku		Odsávač pár montovaný na múr	
Rozmery	Šírka	mm	898
	Hĺbka	mm	499
	Výška min	mm	360
	Výška max	mm	360
Celkový výkon		W	265
Informácie o žiarovkách	Typ		Led
	Počet a výkon	W	2x2,5W
	Zásuvka		Pruh LED
Minimálna výška pri inštalácii - plynový varná doska		mm	650
Minimálna výška pri inštalácii - elektrická varná doska		mm	500
Hmotnosť výrobku		Kg	13,4
Zhoda výrobku s predpismi určeného európskeho nariadenia (EÚ) č. 65/2014			
Identifikátor modelu			GRILJERA 80316982 GRILJERA 00316981 GRILJERA 60316983
Ročná spotreba energie		kWh/a	44,4
Faktro predĺženia času			0,8
Hydrodynamická účinnosť		%	33,3
Index energetickej účinnosti			46,8
Prietok vzduchu meraný v bode s najvyššou účinnosťou		m ³ /h	368
Tlak vzduchu meraný v bode s najvyššou účinnosťou		Pa	454
Maximálny prietok vzduchu		m ³ /h	625
Elektrický príkon meraný v bode s najvyššou účinnosťou		W	139,5
Nominálny výkon systému osvetlenia		W	5
Priemerné osvetlenie systému osvetlenia na varnom povrchu		lux	145
Spotreba energie v režime standby		W	NA
Spotreba energie vo vypnutom stave		W	NA
A-vážený akustický výkon pri maximálnej rýchlosti		dB(A)	66

Technická informácia sa uvádza na typovom štítku na vnútornej strane spotrebiča.



Ochrana životného prostredia


Likvidácia obalu

Všetky obalové materiály sa môžu recyklovať na 100 %, ako to potvrdzuje symbol recyklácie . Z tohto dôvodu sa rôzne časti obalu musia likvidovať zodpovedne, v plnom súlade s platnými predpismi o likvidácii odpadov.

Likvidácia spotrebiča

- Tento spotrebič je označený v súlade so Smernicou Európskeho parlamentu a Rady 2012/19/EÚ o odpade z elektrických a elektronických zariadení (OEEZ).
- Zabezpečením správnej likvidácie výrobku pomôžete predchádzať potenciálnym negatívnym dopadom na životné prostredie a ľudské zdravie, ktoré by sa v inom prípade mohli vyskytnúť pri nevhodnom zaobchádzaní pri likvidácii tohto výrobku.



Symbol  na výrobku alebo na sprievodných dokumentoch znamená, že s výrobkom sa nesmie zaobchádzať ako s domovým odpadom, ale treba ho odovzdať v príslušnom zbernom stredisku na recykláciu elektrických a elektronických spotrebičov.

Likvidácia domácich spotrebičov

- Tento spotrebič je vyrobený z recyklovateľných a znovu použiteľných materiálov. Pri jeho likvidácii postupujte podľa miestnych noriem pre likvidáciu odpadov. Pred likvidáciou odrežte prívodný elektrický kábel.
- Podrobnejšie informácie o zaobchádzaní, zbere a recyklácii tohto spotrebiča dostanete na miestnom úrade, v zberných surovinách alebo v obchode, kde ste spotrebič kúpili.

Tipy na úsporu energie

- Pri začatí varenia zapnite odsávač pár na minimálnu rýchlosť a nechajte ho v činnosti ešte niekoľko minút po ukončení varenia.
- Rýchlosť zvýšte iba v prípade veľkého množstva pár a dymov, intenzívnu rýchlosť odsávania použite iba v mimoriadnych situáciách.
- Uhlíkový filter (filtre) vymeňte v prípade potreby, aby sa uchovala vhodná redukcia pachov.
- Tukový filter (filtre) vyčistite v prípade potreby, aby sa uchovala vhodná účinnosť filtrovania tukov.
- Použite maximálny priemer odvodnej rúry, podľa indikácií v tejto príručke, čím sa dosiahne optimalizácia účinnosti a minimalizácia hlučnosti.

Potvrdenie výrobcu



- Tento spotrebič bol navrhnutý, vyrobený a uvedený na trh v súlade s:
 - bezpečnostnými predpismi „Smernice o nízkom napätí“ 2006/95/ES (ktorá nahrádza smernicu 73/23/EHS v znení nasledujúcich úprav);
 - požiadavkami na ochranu životného prostredia podľa nariadenia Komisie (EÚ) č. 65/2014 a č. 66/2014 v súlade s európskou normou EN 61591-1;
 - ochrannými požiadavkami smernice „EMC“ 2004/108/ES.
- Elektrická bezpečnosť spotrebiča je zaručená iba v prípade jeho zapojenia k sieti s účinným uzemnením.

ZÁRUKA IKEA

Ako dlho platí záruka IKEA?

Platnosť záruky je päť (5) rokov od pôvodného dátumu nákupu spotrebiča v predaji IKEA, s výnimkou spotrebičov s názvom LAGAN, u ktorých sa uplatňuje záruka trvajúca dva (2) roky. Ako doklad o nákupe slúži pôvodný pokladničný blok. V prípade opravy počas platnosti záruky sa platnosť záruky spotrebiča spotrebiča nepredlži.

Na ktoré spotrebiče sa nevzťahuje päťročná (5) IKEA záruka?

Ponuka spotrebičov s názvom LAGAN a všetky spotrebiče kúpené v IKEA pred 1. augustom 2007.

Kto vykonáva servis?

Poskytovateľ autorizovaného servisu IKEA bude poskytovať servis prostredníctvom vlastnej siete.

Na čo sa vzťahuje záruka?

Záruka sa vzťahuje na poruchy spotrebiča spôsobené výrobnými alebo materiálovými chybami od dátumu nákupu v predaji IKEA. Záruka sa vzťahuje výhradne na spotrebiče používané v domácnosti. Výnimky sú uvedené pod titulom "Na čo sa nevzťahuje táto záruka?" Počas doby platnosti záruky budú náklady na odstránenie porúch, napr. opravy, náhradné diely, prácu a dopravu, hradené za podmienky, že spotrebič bude prístupný na vykonanie opravy bez toho, že by boli nevyhnutné špeciálne výdavky. Za týchto podmienok sa aplikujú predpisy EÚ (č. 99/44/EG) a príslušné miestne predpisy. Vymenené náhradné diely sú vlastníctvom IKEA.

Čo urobí IKEA na nápravu problému?

Servisné stredisko určené spol. IKEA výrobok zhodnotí a rozhodne, na vlastnú zodpovednosť, či sa na poruchu spotrebiča vzťahuje záruka. V prípade, že

sa na poruchu vzťahuje záruka, servisné stredisko IKEA alebo autorizovaný servisný partner prostredníctvom svojich vlastných servisných pracovníkov, na vlastnú zodpovednosť, opraví pokazený výrobok alebo ho vymení za rovnaký alebo porovnateľný výrobok.

Na čo sa nevzťahuje táto záruka?

- Normálne opotrebovanie a poškodenie.
- Úmyselné poškodenie alebo poškodenie nedbalosťou, škody spôsobené nedodržaním pracovných postupov, nesprávna inštalácia alebo zapojenie do elektrickej siete s nesprávnym napätím, poškodenie spôsobené chemickou alebo elektrochemickou reakciou, hrdza, korózia alebo poškodenie vodou vrátane škôd spôsobených nadmerným množstvom vodného kameňa v dodávanej vode, ale nielen tým, škody spôsobené mimoriadnymi podmienkami životného prostredia.
- Spotrebný materiál vrátane batérií a žiaroviek.
- Časti bez funkcií a dekoračné časti, ktoré bežne neovplyvňujú normálne používanie spotrebiča, vrátane škrabancov a možných farebných zmien.
- Náhodné poškodenie spôsobené cudzími predmetmi alebo látkami, poškodenie čistiacich alebo uvoľnených filtrov, systém odvodu vody alebo zásuvky na saponáty.
- Poškodenie nasledujúcich častí: keramické sklo, príslušenstvo, koše na riad a príbor, prírodné a odtokové hadice, tesnenia, žiarovky a kryty osvetlenia, obrazovky, ovládacie gombíky, puzdra a časti krytov. S výnimkou že predmetné poškodenie je z dôvodu výrobnnej chyby.

- Prípady, v ktorých nebola zistená žiadna porucha pri prehliadke technikom.
- Opravy, ktoré neboli vykonané v autorizovanom stredisku a/alebo stredisku autorizovaného servisného partnera alebo prípady, kedy neboli použité originálne náhradné diely.
- Poruchy spôsobené nesprávnou inštaláciou alebo za nedodržania technických špecifikácií.
- Použitie spotrebiča v prostredí odlišnom od domácnosti, napr. profesionálne použitie.
- Poškodenia pri preprave. Ak zákazník prepravuje výrobok domov alebo na inú adresu, IKEA nepreberá žiadnu zodpovednosť za poškodenia spôsobené počas prepravy. V prípade, že výrobok na adresu zákazníka dopravuje IKEA, zodpovednosť za škody spôsobené pri preprave preberá IKEA.
- Náklady súvisiace s prvou inštaláciou výrobkov IKEA. Napriek tomu, ak zmluvný partner spol. IKEA alebo autorizovaný servisný partner vykoná opravu alebo výmenu za podmienok určených touto zárukou, poskytovateľ servisných služieb alebo autorizovaný servisný partner, podľa potreby, opäť nainštaluje opravený alebo nainštaluje vymenený spotrebič.

Tieto obmedzenia sa nevzťahujú sa bezporuchovú prácu vykonávanú odborníkom použitím našich originálnych dielov na prispôsobenie spotrebiča technickým požiadavkám bezpečnostných predpisov inej krajiny EÚ.

Ako sa aplikujú vnútroštátne predpisy

Záruka IKEA vám poskytuje špecifické práva, ktoré sú v súlade alebo presahujúce súvisiace právne nároky platné v krajine.

Napriek tomu, tieto podmienky

neobmedzujú žiadne práva spotrebiteľ'a predpísané vnútroštátnymi zákonmi a predpismi.

Oblasť platnosti

U spotrebičov kúpených v jednej krajine EÚ a prenesených do inej krajiny EÚ budú servis poskytovať prevádzky servisu za normálnych záručných podmienok novej krajiny. Povinnosť vykonania servisu v rámci záruky sa vzťahuje iba na spotrebiče, ktoré sú zapojené v súlade s:

- technickými požiadavkami platnými v krajine, v ktorej sa žiada o záruku;
- pokynmi na montáž a bezpečnostnými opatreniami uvedenými v návode na používanie.

Príslušný ZÁRUČNÝ SERVIS pre výrobky IKEA

Prosíme kontaktovať príslušné autorizované servisné stredisko IKEA pre prípady:

- uplatnenia záručnej opravy;
- žiadosti o ujasnenie týkajúce sa inštalácie spotrebiča IKEA v príslušnej kuchynskej linke IKEA;
- žiadosti o ujasnenie funkcií spotrebičov IKEA.

Aby sa zabezpečilo, že naša pomoc bude čo najlepšia, prosíme, aby ste si predtým, ako nás budete kontaktovať, preštudovali Pokyny pre nainštaláciu a Návod na obsluhu spotrebiča.

Ako nás nájdete ak potrebujete náš servis



Prosím pozrite si poslednú stranu tohto manuálu, kde nájdete kompletný zoznam autorizovaných servisných stredísk a príslušné národné telefónne čísla.

i Z dôvodu poskytnutia čo najrýchlejšieho servisu Vám odporúčame využiť príslušné telefónne čísla z uvedeného zoznamu v tomto návode. Vždy skontrolujte čísla uvedené v návode spotrebiča, pre ktorý potrebujete technickú pomoc. Prosím, vždy uvádzajte príslušné čísla spotrebiča IKEA (8 znakový kód) a 12 znakové servisné číslo nachádzajúce sa na výrobnom štítku vášho spotrebiča.

i **ODLOŽTE SI POKLADNIČNÝ BLOK!**
Je to doklad o nákupe a budete ho potrebovať pri požiadaní o záručnú opravu. Na pokladničnom bloku je okrem toho uvedený názov spotrebiča IKEA a číslo (8 znakový kód), a to pre každý spotrebič, ktorý ste si kúpili.

Potrebujete nejakú pomoc navyše?

Pre akékoľvek dodatočné otázky týkajúcich sa po predaji vášho výrobku prosím obráťte sa na IKEA linku zákazníka. Doporučujeme Vám zoznámiť sa podrobne s dokumentáciou výrobkou vopred než nás kontaktujete.

Turinys

Saugos informacija	37	Ką daryti, jei...	42
Gaminio aprašymas	40	Techniniai duomenys	43
Valdymo skydelis	40	Aplinkos apsauga	44
Valymas ir techninė priežiūra	41	„IKEA“ GARANTIJA	45

Saugos informacija

Prieš naudojant pirmą kartą


Svarbiausias dalykas – jūsų ir kitų asmenų sauga.

Nuo priedų nuimkite kartoninius apsauginius elementus, apsauginę plėvelę ir lipnias etiketes.


Patikrinkite, ar prietaisas gabenant nebuvo pažeistas.


Kad prietaiso nepažeistumėte, ant jo nedėkite jokių sunkių daiktų. Apsaugokite prietaisą nuo atmosferos veiksnių.

Šiame vadove bei ant prietaiso pateikti svarbūs saugos perspėjimai, kuriuos būtina perskaityti ir kurių visada privaloma laikytis.

 Tai yra su sauga susijęs dėmesį atkreipiantis simbolis, naudotojus perspėjantis apie potencialius pavojus jiems patiems arba kitiems asmenims.

Prieš visus perspėjimus dėl saugos yra dėmesį atkreipiantis simbolis ir tokie terminai:

 **PAVOJUS:** nurodo pavojingą situaciją; jei jos nevenssite, patirsite rimtą traumą.

 **PERSPĖJIMAS:** nurodo pavojingą situaciją; jei jos nevenssite, galite patirti rimtą traumą.

Visuose perspėjimuose dėl saugos pateikiama konkreči informacija apie esamą potencialų pavojų ir nurodoma, kaip sumažinti traumas, žalos ir elektros smūgio pavojų, kuris kyla prietaisą netinkamai naudojant. Būtinai laikykitės toliau pateiktų instrukcijų.

Perspėjimai ir bendrojo pobūdžio rekomendacijos

- Elektros komponentų įrengimą


bei elektros prijungimą turi atlikti kvalifikuotas technikas; jis privalo vadovautis gamintojo instrukcijomis ir vietos saugos reglamentais. Prietaisą remontuoti ar jo dalis keisti galima tik tuo atveju, jei tai nurodyta naudotojo vadove.

- Prieš vykdant bet kokius įrengimo darbus, prietaisą būtina atjungti nuo elektros tinklo.
- Prietaisą privaloma įžeminti (būtina paisyti tik esant I klasei).
- Maitinimo kabelis turi būti pakankamai ilgas, kad prietaisą sumontavus jam skirtame korpuse jį būtų galima prijungti prie elektros tinklo lizdo.
- Norėdami prietaisą atjungti nuo elektros tinklo, netraukite už elektros maitinimo kabelio.
- Prietaisą įrengus, jo elektros komponentai turi būti nepasiekiami naudotojui.
- Prietaiso nelieskite jokia drėgna kūno dalimi, jo nenaudokite būdami basi.
- Vaikams ir asmenims, nesugebantiems saugiai naudotis prietaisu dėl savo psichinio, jutiminio arba protinio neįgalumo arba patirties bei žinių trūkumo, negalima naudotis šiuo prietaisu be už šių asmenų saugumą atsakingų asmenų priežiūros ir nurodymų.
- Neremontuokite ir nekeiskite jokios įrenginio dalies, jei tai nėra konkrečiai nurodyta šiame vadove. Visus techninės priežiūros darbus turi atlikti kvalifikuotas technikas.
- Neleiskite vaikams žaisti su prietaisu.

- Gręždami sieną saugokitės, kad nepažeistumėte elektros jungčių ir (arba) vamzdžių.
- Oro ventilacijos angos turi būti įrengtos taip, kad oras būtų išleidžiamas į lauką.
- Gamintojas neprisiima jokios atsakomybės už žalą, kuri atsirado dėl netinkamo naudojimo arba neteisingų nustatymų.
- Tinkamai atliekant techninę priežiūrą ir valant užtikrinama gera prietaiso eksploataavimo būklė ir veikimas. Reguliariai nuvalykite stipriai prie paviršiaus prikibusius nešvarumus, tada nesikaups riebalų. Reguliariai išimkite ir nuvalykite arba pakeiskite filtrą.
- Niekada po prietaisu negaminkite maisto jį padėdami (apipilto spiritu ir uždegto). Nuo atviros liepsnos gali kilti gaisras.
- Nepaisant instrukcijų dėl gartraukio valymo ir filtrų pakeitimo, gali kilti gaisras.
- Išleidžiamo oro negalima išleisti pro dūmtakį, kuris naudojamas išleisti dūmams, susidarantiems dujų ar kitų degių medžiagų degimo prietaisuose; oras turi būti išleidžiamas pro atskirą angą. Būtina laikytis visų nacionalinių reglamentavimo aktų dėl dūmų / garų ištraukimo.
- Jei gartraukis naudojamas tuo pačiu metu kaip ir kiti prietaisai, kuriuose naudojamos dujos ar kitos degios medžiagos, būtina užtikrinti tinkamą ventilaciją. Patalpos neigiamas slėgis neturi viršyti 4 Pa (4x10,5 barų). Todėl pasirūpinkite, kad patalpa būtų gerai vėdinama.
- Kepdami nepalikite keptuvės be priežiūros, nes kepimo aliejus gali užsidegti.
- Prieš liesdami lemputes įsitikinkite, ar jos vėsios.
- Gartraukyje visada – jam veikiant ir

neveikiant – turi būti tinkamai įsukta lemputė, kitaip gali kilti elektros smūgio pavojus.


- Gartraukis nėra darbinis paviršius, todėl ant jo viršaus nedėkite jokių daiktų, pasirūpinkite, kad jo neveiktų apkrova.
- Vykdydami bet kokius įrengimo ir techninės priežiūros darbus mūvėkite tinkamas darbinės pirštines.
- Šis prietaisas nepritaikytas eksploatuoti lauke.

 **PERSPĖJIMAS:** Jei naudojama kaitlentė, atviros gartraukio dalys gali įkaisti.

Įrengimas ir prijungimas

Prietaisą išpakavę patikrinkite, ar jis gabenant nebuvo pažeistas. Jei kyla problemų, kreipkitės į įgaliotą techninės priežiūros centrą. Kad prietaiso nepažeistumėte, jį nuo polistirolo putos pagrindo nukelkite tik tada, kai prietaisą ruošiatės įrengti.

Pasiruošimas įrengimui

 **PERSPĖJIMAS:** gaminys yra sunkus; gartraukį turėtų kelti ir įrengti du arba daugiau žmonių.

Minimalus atstumas tarp kaitlentės ir gartraukio apatinės dalies turi būti ne mažesnis nei 65 cm, jei viryklė yra dujinė arba kitokių degimo medžiagų, ir 50 cm, jei viryklė yra elektrinė.

Prieš įrengdami sužinokite minimalius atstumus – jie nurodyti viryklės vadove. Jei viryklės įrengimo instrukcijose nurodytas didesnis atstumas tarp viryklės ir gartraukio, paisykite būtent šio nurodymo.

Elektros prijungimas

Patikrinkite, ar prietaiso duomenų plokštelėje nurodyta maitinimo įtampa atitinka elektros tinklo įtampą.

Ši plokštelė yra gartraukio viduje po riebalų filtru. Maitinimo kabelį (H05 VV-F tipo) leidžiama keisti tik kvalifikuotam elektrikui. Kreipkitės į įgaliotą techninės priežiūros

centrą.

Jei gartraukis pateikiamas su prie jo prijungtu elektros kištuku, kištuką įkiškite į lizdą, atitinkanti vietos reglamentavimo aktus ir esantį pasiekiamoje vietoje.

Jei gartraukis pateikiamas be kištuko (laidai tiesiogiai jungiami prie tinklo) arba jei pasiekiamoje vietoje nėra lizdo, kvalifikuotas elektrikas turėtų įrengti standartinį dvipolį maitinimo jungiklį, kuriuo būtų galima prietaisą visiškai izoliuoti nuo elektros tinko susidarius III kategorijos viršįtampiu, kaip tai nurodo laidų schemos taisyklės.

Eksploatavimas

Gartraukis suprojektuotas taip, kad jį būtų galima įrengti ir eksploatuoti arba kaip „ištraukiamąjį modelį“, arba kaip „recirkuliacijos modelį“.



Ištraukiamasis modelis (žr. simbolį įrengimo knygelėje)

Gaminant maistą susidarę garai ištraukiami ir į lauką nukreipiami pro išmetamąjį kanalą (nepateikiama), prijungtą prie gartraukio garų išleidžiamosios angos.

Pasirūpinkite, kad išmetamasis kanalas būtų tinkamai prijungtas prie oro išmetamosios angos bloko naudojant tinkamą prijungimo sistemą.

Svarbu: jei įrengtas anglies filtras, jį išimkite.



Recirkuliacijos modelis (žr. simbolį įrengimo knygelėje)

Oras filtruojamas viename arba keliuose anglies filtruose ir vėl išleidžiamas į patalpą.

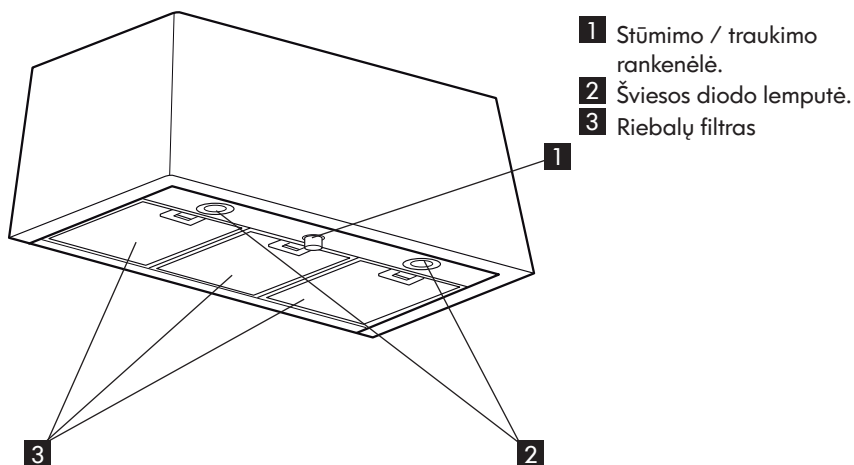
Svarbu: Pasirūpinkite, kad aplinkui gartraukį būtų gera oro cirkuliacija.

Svarbu: jei gartraukis pateikiamas be anglies filtrų, gartraukį galima bus naudoti tik įrengus šiuos filtras. Filtrai parduodami parduotuvėse.

Gartraukį reikia įrengti atokia nuo itin nešvarių vietų, langų, durų ir šilumos šaltinių. Priedai tvirtinimui prie sienos nepridedami, nes įvairioms sienoms reikia skirtingų tipų tvirtinimo priedų. Naudokite jūsų namų sienoms ir prietaiso svoriui tinkamas tvirtinimo sistemas. Jei reikia daugiau informacijos, kreipkitės į specializuotą prekybos atstovą.

Šią knygelę išsaugokite, kad galėtumėte paskaityti ateityje.

Gaminio aprašymas



Valdymo skydelis



- A** IŠJUNGIMO padėtis
- B** Lemputė ŠVIEČIA
- C** Ištraukimo galiumas 1, lemputė ŠVIEČIA
- D** Ištraukimo galiumas 2, lemputė ŠVIEČIA
- E** Ištraukimo galiumas 3, lemputė ŠVIEČIA
- F** Ištraukimo galiumas 3
- G** Ištraukimo galiumas 2
- H** Ištraukimo galiumas 1

Baigę naudoti, rankenėlę pasukite į padėtį **0** ir paspauskite, kad jį grįžtų į pradinę padėtį.

Valdymas

Jei norite, kad garai būtų ypatingai koncentruoti, naudokite didžiausio greičio nustatymą. Rekomenduojama gartraukį įjungti 5 minutes prieš pradėdant gaminti ir leisti jam veikti dar 15 minučių baigus gaminti.

Norėdami parinkti gartraukio funkcijas, tiesiog lengvai palieskite valdiklius.

Stūmimo / traukimo rankenėlė

Šio tipo rankenėlė naudojama ją paspaudžiant per vidurį.

Rankenėlė išlenda.

Pasukite ją į reikiamą padėtį.

Valymas ir techninė priežiūra

⚠ PERSPĖJIMAS: - Jokiu būdu nenaudokite valymo garais įrenginių.
– Prietaisą atjunkite nuo elektros maitinimo.

SVARBU: nenaudokite korozinių arba abrazyvinių valomųjų priemonių. Jei tokių produktų atsitiktinai patenka ant prietaiso, juos nedelsiant nuvalykite drėgnu audiniu.

- Paviršių nuvalykite drėgnu audiniu. Jei jis labai nešvarus, į vandenį įlašinkite kelis lašus ploviklio. Nušluostykite sausu audiniu.

SVARBU: nenaudokite abrazyvinių kempinių, metalinių grandiklių ar metalinių šveistukų. Laikui bėgant šios priemonės gali pažeisti paviršių.

- Naudokite konkrečiai šiam prietaisui valyti skirtus ploviklius ir paisykite gamintojo instrukcijų.

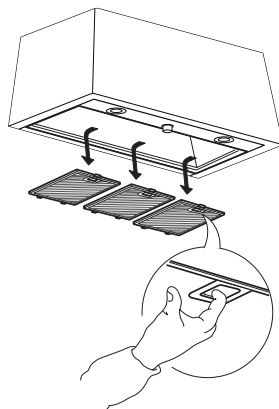
SVARBU: ne rečiau kaip kas mėnesį išvalykite filtrus, kad pašalintumėte aliejaus ar riebalų nuosėdas.

Riebalų filtro valymas

Metalinio riebalų filtro naudojimo laikas neribotas. Jį reikia plauti kartą per mėnesį rankomis arba indaplovėje naudojant trumpą ciklą ir žemą temperatūrą. Jei plaunate indaplovėje, riebalų filtras gali tapti matinis, tačiau tai neturi jokios įtakos filtravimo kokybei.

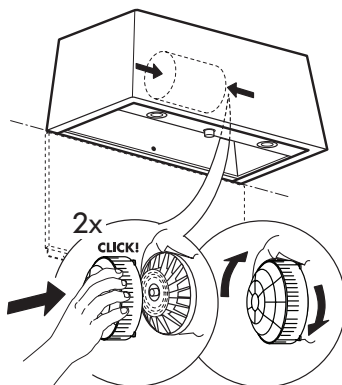
Riebalų filtro techninė priežiūra

1. Gartraukį atjunkite nuo elektros maitinimo.
2. Išimkite riebalų filtrus: patraukite spyruoklinio atleidimo rankenėlę, po to išimkite filtrą.
3. Išvalę riebalų filtrą, jį sumontuokite veiksmus atlikdami atvirkštine tvarka; žiūrėkite, kad jis apimtų visą ištraukimo paviršių.



Anglies filtro techninė priežiūra (jei gartraukis įrengtas taip, kad veiktų kaip recirkuliacijos modelis)

1. Riebalų filtro išėmimas
 2. Pritvirtinkite (kaištinis tvirtinimas) 1 anglies filtrą kiekvienoje perdavėjo pusėje.
 3. Anglies filtrą išimsite veiksmus atlikdami atvirkštine tvarka.
 4. Sumontuokite riebalų filtrą.
- Anglies filtro negalima plauti ar atnaujinti. Jį keiskite kas 4 mėnesius.



Šviesos diodo lemputė.

Gartraukyje įrengta šviesos diodų technologijos pagrindo apšvietimo sistema. Šviesos diodai pasižymi optimaliu apšvietimu, jie veikia iki 10 kartų ilgiau nei

standartinės lemputės ir sunaudoja 90 % mažiau energijos. Dėl pakeitimo, kreipkitės į įgaliotą techninės priežiūros centrą.

Ką daryti, jei...

Problema	Galima priežastis	Sprendimas
Prietaisas neveikia.	Tinkle nėra elektros energijos.	Patikrinkite, ar tinkle yra elektros energija. Prietaisą išjunkite ir vėl įjunkite, kad patikrintumėte, ar problema pašalinta.
	Prietaisas neprijungtas prie elektros tinklo.	Patikrinkite, ar prietaisas prijungtas prie elektros tinklo. Prietaisą išjunkite ir vėl įjunkite, kad patikrintumėte, ar problema pašalinta.
Gartraukio įtraukimo galingumas nepakankamas.	Per mažas įtraukimo greitis.	Patikrinkite įtraukimo greitį ir, jei reikia, jį sureguliuokite.
	Metaliniai filtrai yra nešvarūs.	Patikrinkite, ar filtrai yra švarūs. Jei jie nešvarūs, išplaukite indaplovėje.
	Užsikimšusios oro ventiliacijos angos.	Patikrinkite, ar oro ventiliacijos angose nėra kliuvinių ir, jei jų yra, juos pašalinkite.
Neveikia lemputė.	Šviesos diodo lemputė perdegė	Dėl pakeitimo, kreipkitės į įgaliotą techninės priežiūros centrą.

Prieš kreipdamiesi į įgaliotą techninės priežiūros centrą:

Dar kartą įjunkite prietaisą, kad patikrintumėte, ar problema išsprendė. Jei problema neišsprendė, prietaisą išjunkite ir vėl įjunkite po valandos.

Jei atlikus trikčių šalinimo vadove išvardytus patikrinimus ir vėl įjungus prietaisą jis vis tiek neveikia, kreipkitės į techninės priežiūros centrą ir išsamiai paaiškinkite kilusią problemą nurodydami:

- trikties tipas;
- modelis;
- prietaiso tipas ir serijos numeris (nurodyta duomenų plokštelėje);
- techninės priežiūros numeris (šis numeris yra greta žodžio SERVICE, kuris užrašytas prietaiso viduje esančioje duomenų plokštelėje).

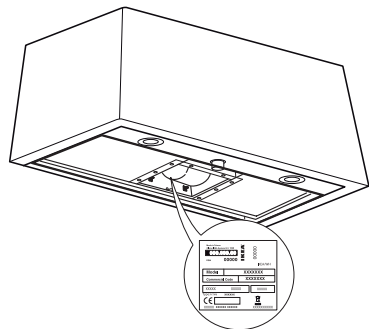
SERVICE 0000 000 00000



Techniniai duomenys


Produkto tipas	Ant sienos montuojamas gartraukis		
Matmenys	Plotis	mm	898
	Gylis	mm	499
	Aukštis (min.)	mm	360
	Aukštis (maks.)	mm	360
Bendroji galia	W		265
Informacija apie lemputę	Tipas		ŠVIESOS DIODAS
	Skaičius ir galia	W	2x2,5W
	Lizdas		Juostinis ŠVIESOS DIODAS
Minimalus įrengimo aukštis (dujinė kaitvietė)	mm		650
Minimalus įrengimo aukštis (elektrinė kaitvietė)	mm		500
Produkto aukštis	Kg		13,4
Produkto vardinį parametru lentelė atitinka Komisijos deleguotą reglamentą (ES) Nr. 65/2014			
Modelio identifikatorius			GRILJERA 80316982 GRILJERA 00316981 GRILJERA 60316983
Metinis suvartojamas energijos kiekis	kWh/a		44,4
Laiko didėjimo daugiklis			0,8
Skysčio dinaminis efektyvumas	%		33,3
Energijos našumo indeksas			46,8
Išmatuotasis optimalaus našumo taško oro srautas	m ³ /h		368
Išmatuotasis optimalaus našumo taško oro slėgis	Pa		454
Didžiausias oro srautas	m ³ /h		625
Išmatuotaji optimalaus našumo taško vartojamoji elektrinė galia	W		139,5
Vardinė apšvietimo sistemos galia	W		5
Apšvietimo sistemos užtikrinama vidutinė virimo paviršiaus apšvieti	lux		145
Elektros energijos sunaudojimas esant aktyviam budėjimo režimui	W		NA
Elektros energijos sunaudojimas esant aktyviam išjungimo režimui	W		NA
A-svertinis garso slėgio lygis esant maksimaliam greičiui	dB(A)		66

Techninė informacija pateikta duomenų lentelėje, kuri yra prietaiso vidinėje pusėje.



Aplinkos apsauga


Pakuotės išmetimas

Pakuotės medžiaga yra 100 % perdirbama, ji pažymėta perdirbimo simboliu . Todėl įvairias pakuotės dalis reikia išmesti atsakingai ir visiškai laikantis vietos įgaliosios institucijos reglamentavimo akto dėl atliekų išmetimo.

Gaminio išmetimas

Šis prietaisas paženklintas pagal Europos direktyvą 2012/19/EB dėl elektros ir elektronikos įrenginių atliekų (EEIA).
– Jei gaminį išmesite tinkamu būdu, aplinką ir žmonių sveikatą apsaugosite nuo galimo neigiamo poveikio, kuris gali būti padarytas gaminį išmetant netinkamai.
Ant prietaiso arba pridedamų dokumentų



esantis simbolis  nurodo, kad su šiuo prietaisu negalima elgtis kaip su buitinėmis šiukšlėmis. Jį reikia atiduoti į atitinkamą surinkimo punktą, kad elektros ir elektronikos įranga būtų perdirbta.

Buitinių prietaisų išmetimas

- Šis prietaisas pagamintas iš medžiagų, kurias galima perdirbti arba naudoti pakartotinai. Jį išmeskite paisydami vietos atliekų išmetimo reglamentavimo akto. Prieš išmesdami, nupjaukite elektros tiekimo kabelį.
- Dėl išsamesnės informacijos apie buitinių elektrinių prietaisų apdorojimą, utilizavimą ir perdirbimą kreipkitės į įgaliotą vietos instituciją, buitinių atliekų surinkimo įmonę arba parduotuvę, kurioje prietaisą pirkote.

Energijos taupymo patarimai

- Pradėję gaminti maistą, garų rinktuvą PALEISKITE mažiausia sparta, ir leiskite jam veikti kelias minutes baigę gaminti.

- Veikimo spartą padidinkite tik tuo atveju, jei atsiranda daug dūmų ir garų, o padidintą spartą naudokite tik esant ekstremalioms aplinkybėms.
- Prireikus pakeiskite anglies filtrą (-us), kad veiksmingai būtų naikinami kvapai.
- Prireikus pakeiskite riebalų filtrą (-us), kad veiksmingai būtų filtruojami riebalai.
- Naudokite šiame vadove nurodyto maksimalaus skersmens išleidžiamojo kanalo sistemą – tada našumas bus optimalus ir sumažinsite triukšmą.

Atitikties deklaracija



- Šis prietaisas suprojektuotas, pagamintas ir parduodamas laikantis šių reikalavimų:
 - Žemos įtampos direktyvos 2006/95/EB (kuri pakeičia 73/23/EEB ir paskesnius papildymus) saugos tikslai;
 - Europos reglamentų nr. 65/2014 ir nr. 66/2014 ekologinio projektavimo reikalavimai atitinka Europos standartą EN 61591-1;
 - Direktyvos EMC 2004/108/EB apsaugos reikalavimai.

Šio prietaiso elektros sauga garantuojama tik tuo atveju, jei prie gaminio tinkamai prijungta aprobuota įžeminimo sistema.

IKEA GARANTIJA

Kiek laiko galioja IKEA garantija?

Ši garantija galioja penkerius (5) metus nuo IKEA prietaiso pirkimo dienos, išskyrus atvejus, kai prietaiso pavadinimas yra LAGAN – pastaruoju atveju taikoma dvejų (2) metų garantija. Pateikite originalų pirkimo kvitą kaip pirkimo įrodymą. Jei pagal garantiją atliekami remonto darbai, pratęsiamas prietaiso garantinis laikotarpis.

Kuriems IKEA prietaisams netaikoma penkerių (5) metų garantija?

LAGAN prietaisams ir visiems prietaisams, įsigytiems IKEA parduotuvėse iki 2007 m. rugpjūčio 1 d.

Kas atlieka garantinę priežiūrą?

IKEA paslaugų teikėjas atlieka garantinę priežiūrą savo įmonėje arba įgaliotame serviso partnerių tinkle.

Kam taikoma ši garantija?

Garantija taikoma prietaiso gedimams dėl netinkamos konstrukcijos arba žaliavų po įsigijimo iš IKEA dienos. Ši garantija taikoma tik jei prietaisas naudojamas buityje. Išimties nurodytos skyriuje „Kam netaikoma ši garantija?“ Per garantinį laikotarpį padengiamos gedimų taisymo išlaidos, pvz. remonto, dalių, darbo ir kelionių, su sąlyga, kad prietaisą galima pristatyti remontui be specialių išlaidų. Šioms sąlygoms taikomos ES direktyva (Nr. 99/44/EB) ir atitinkamos vietinės taisyklės. Pakeistos dalys tampa IKEA nuosavybe.

Ką padarys IKEA kad pašalintų gedimus?

IKEA paskirtasis paslaugų teikėjas apžiūrės gaminį ir savo nuožiūra nuspręs, ar jam taikoma ši garantija. Jei garantija taikoma, IKEA paslaugų teikėjas arba jo įgaliotasis serviso partneris savo įmonėje savo nuožiūra pataisys gaminį su defektais arba pakeis jį į kitą tokį patį arba panašų gaminį.

Kam netaikoma ši garantija?

- Įprastam susidėvimui.
- Tyčinei žalai ar žalai dėl aplaidumo, gedimams, kylantiems nesilaikant naudojimo instrukcijų, neteisingam prietaiso įrengimui arba prijungimui prie netinkamos įtampos tinklo, gedimams dėl cheminių arba elektrocheminių reakcijų, rūdžių, korozijos ar vandens žalos, įskaitant, bet tuo neapsiribojant, gedimus, kuriuos sukelia pernelyg didelis kalkių kiekis vandenyje, gedimams dėl nenormalių aplinkos sąlygų.
- Susidėvinčioms dalims, įskaitant baterijas ir lempas.
- Nefunkcinėms ir dekoratyvinėms dalims, kurios neturi įtakos įprastam prietaiso naudojimui, įskaitant bet kokius įbrėžimus ir galimus atspalvių skirtumus.
- Atsitiktiniam sugadinimui, kurį sukelia pašalinės medžiagos ar daiktai ir filtrų atblokavimas arba drenažo sistemų ar skalbimo medžiagų stalčių valymas.
- Šių dalių gedimams: stiklo keramikai, priedams, indams ir stalo įrankių krepšeliams, padavimo ir drenažo vamzdžiams, sandarikliams, lemputėms ir lempučių dangteliams, ekranams, rankenėlėms, korpusams ir jų dalims, išskyrus atvejus, kai gali būti įrodyta, kad tokių žalą sukelia gamybos defektai.
- Atvejams, kai meistro apsilankymo metu gedimas nenustatomas.
- Remontui, kurį atliko ne mūsų paskirtieji paslaugų teikėjai ir (arba) įgaliotasis garantinio remonto partneris, arba kai buvo naudojamos neoriginalios dalys.
- Remontui dėl netinkamo sumontavimo arba sumontavimo ne pagal reikalavimus.
- Kai prietaisas naudojamas ne buityje, t. y. profesionalioje veikloje.
- Žalai, atsiradusiai transportavimo metu. Jei klientas pats gabena gaminį į namus arba kitu adresu, IKEA neatsako už jokią

žalą, kuri gali atsirasti vežant. Tačiau jei IKEA pristato gaminį kliento nurodytu adresu, IKEA atsako už tokio gabenimo metu gaminiui padarytą žalą.

- Pradinio IKEA prietaiso įrengimo kaina. Tačiau jei IKEA paskirtasis paslaugų teikėjas ar įgaliotas garantinio remonto partneris pagal šią garantiją suremontuoja arba pakeičia prietaisą, paskirtasis paslaugų teikėjas ar įgaliotas garantinio remonto partneris turi sumontuoti suremontuotą prietaisą arba, jei reikia, jo pakaitalą.

Šie apribojimai netaikomi kvalifikuoto specialisto be gedimų atliktam darbui, naudojant mūsų originalias dalis, siekiant pritaikyti prietaisą techninėms saugos specifikacijoms kitoje ES šalyje.

Kaip taikomi šalyje galiojantys teisės aktai

IKEA garantija suteikia tam tikras teises, kurios apima arba viršija visus taikomus vietos teisinius reikalavimus. Tačiau šios sąlygos niekaip neapriboja vartotojų teisių, numatytų vietos teisės aktuose.

Galiojimo sritis

Įsigijus prietaisus vienoje ES valstybėje narėje ir pervežus į kitą ES šalį, garantinės paslaugos teikiamos naujoje šalyje įprastinėmis sąlygomis.

Pareiga suteikti garantines paslaugas kyla tik jeigu prietaisas atitinka ir yra sumontuotas laikantis:

- šalies, kurioje pareiškiama garantinė pretenzija, techninių specifikacijų;
- surinkimo instrukcijų ir vartotojo vadovo saugos informacijos.

Speciali GARANTINĖ IKEA prietaisų priežiūra

Prašom kreiptis į IKEA paskirtąjį įgaliotą techninės priežiūros centrą šiais atvejais:

- jei norite pateikti prašymą remontui pagal šią garantiją;
- jei reikia paaiškinimų apie IKEA prietaiso įrengimą IKEA virtuvės balduose;

- jei reikia paaiškinimų apie IKEA prietaisų funkcijas.

Siekdami suteikti Jums geriausią pagalbą, norėtume, kad prieš kreipdamiesi į mus atidžiai perskaitytumėte surinkimo instrukcijas ir (arba) vartotojo vadovą.

Kaip susisiekti su mumis, jei reikia mūsų paslaugų



Šios instrukcijos paskutiniame puslapyje rasite išsamų IKEA paskirtųjų įgaliotų techninės priežiūros centrų sąrašą ir jų telefono numerius.

- i** Siekiant, kad paslaugos būtų suteiktos greičiau, rekomenduojame naudoti konkrečius telefono numerius, išvardytus šiame vadove. Visada skambinkite tik konkrečiam prietaiso, dėl kurio kreipiatės, buklete nurodytais numeriais.

Taip pat visada nurodykite **IKEA gaminio numerį (8 skaitmenų kodą) ir 12 skaitmenų garantinio aptarnavimo numerį, kuris nurodytas ant prietaiso duomenų plokštelės.**

- i** **IŠSAUGOKITE KASOS KVITĄ!**

Tai pirkimo įrodymas, kurį reikės pateikti kreipiantis dėl garantinės priežiūros. Pirkimo kvite taip pat nurodytas kiekvieno įsigyto IKEA prietaiso pavadinimas ir gaminio numeris (8 skaitmenų kodas).

Ar reikia daugiau pagalbos?

Jei turite papildomų klausimų, nesusijusių su prietaiso garantine priežiūra, kreipkitės į artimiausios IKEA parduotuvės skambučių centrą. Prieš kreipiantis į mus rekomenduojame atidžiai perskaityti prietaiso dokumentaciją.

**BELGIË - BELGIQUE - BELGIEN**

Telefoon/Numéro de téléphone/Telefon-Nummer:	026200311	
Tarif/Tarif/Tarif:	Lokaal tarief/Prix d'un appel local/Ortstarif	
Openingstijd:	Maandag - Vrijdag	8.00 - 20.00
Heures d'ouverture:	Lundi - Vendredi	8.00 - 20.00
Öffnungszeiten:	Montag - Freitag	8.00 - 20.00

БЪЛГАРИЯ

Телефонен номер:	02 4003536	
Тарифа:	Локална тарифа	
Работно време:	понеделник - петък	8.00 - 20.00

ČESKÁ REPUBLIKA

Telefonní číslo:	225376400	
Sazba:	Místní sazba	
Pracovní doba:	Pondělí - Pátek	8.00 - 20.00

DANMARK

Telefonnummer:	70150909	
Takst:	Lokal takst	
Åbningstid:	Mandag - fredag	9.00 - 21.00
	Lørdag	9.00 - 18.00
	(Åbent udvalgte søndage, se IKEA.dk)	

DEUTSCHLAND

Telefon-Nummer:	06929993602	
Tarif:	Ortstarif	
Öffnungszeiten:	Montag - Freitag	8.00 - 20.00

ΕΛΛΑΔΑ

Τηλεφωνικός αριθμός:	2109696497	
Χρέωση:	Τοπική χρέωση	
Ώρες λειτουργίας:	Δευτέρα - Παρασκευή	8.00 - 20.00

ESPAÑA

Teléfono:	913754126	
Tarifa:	Tarifa local	
Horario:	Lunes - Viernes	8.00 - 20.00
	(España Continental)	

FRANCE

Numéro de téléphone:	0170480513	
Tarif:	Prix d'un appel local	
Heures d'ouverture:	Lundi - Vendredi	9.00 - 21.00

HRVATSKA

Broj telefona:	0800 3636	
Tarifa:	Lokalna tarifa	
Radno vrijeme:	Ponedjeljak - Petak	8.00 - 20.00

ÍSLAND

Símanúmer:	5852409	
Kostnaður við símtal:	Almennt mínútuverð	
Opnunartími:	Mánudaga - Föstudaga	9.00 - 17.00

ITALIA

Telefono:	0238591334	
Tariffa:	Tariffa locale	
Orari d'apertura:	Lunedì - Venerdì	8.00 - 20.00

LIETUVIŲ

Telefono numeris:	(0) 520 511 35	
Skambūčio kaina:	Vietos mokestis	
Darbo laikas:	Nuo pirmadienio iki penktadienio	8.00 - 20.00

MAGYARORSZÁG

Telefon szám:	(06-1)-3285308	
Tarifa:	Helyi tarifa	
Nyitvatartási idő:	Hétfőtől Péntekig	8.00 - 20.00

NEDERLAND

Telefoon:	09002354532 en/of 0900 BEL IKEA	
Tarif:	15 cent/min., starttarief 4.54 cent en gebruikelijke belkosten	
Openingstijd:	Maandag t/m - Vrijdag	8.00 - 20.00
	Zaterdag	9.00 - 20.00
	Zondag	gesloten

NORGE

Telefon nummer:	23500112	
Takst:	Lokal takst	
Åpningstider:	Mandag - fredag	8.00 - 20.00

ÖSTERREICH

Telefon-Nummer:	013602771461	
Tarif:	Ortstarif	
Öffnungszeiten:	Montag - Freitag	8.00 - 20.00

POLSKA

Numer telefonu:	225844203	
Stawka:	Koszt połączenia według taryfy operatora	
Godziny otwarcia:	Poniedziałek - Piątek	8.00-20.00

PORTUGAL

Telefone:	213164011	
Tarifa:	Tarifa local	
Horário:	Segunda - Sexta	9.00 - 21.00

REPUBLIC OF IRELAND

Phone number:	016590276	
Rate:	Local rate	
Opening hours:	Monday - Friday	8.00 - 20.00

ROMÂNIA

Număr de telefon:	021 2044888	
Tarif:	Tarif local	
Orar:	Luni - Vineri	8.00 - 20.00

РОССИЯ

Телефонный номер:	84957059426	
Стоимость звонка:	Местная стоимость звонка	
Время работы:	Понедельник - Пятница	9.00 - 21.00
	(Московское время)	

SCHWEIZ - SUISSE - SVIZZERA

Telefon-Nummer/Numéro de téléphone/Telefono:	0225675345	
Tarif/Tarif/Tariffa:	Ortstarif/Prix d'un appel local/Tariffa locale	
Öffnungszeiten:	Montag - Freitag	8.00 - 20.00
Heures d'ouverture:	Lundi - Vendredi	8.00 - 20.00
Orario d'apertura:	Lunedì - Venerdì	8.00 - 20.00

SLOVENSKO

Telefónne číslo:	(02) 50102658	
Cena za hovor:	Cena za miestny hovor	
Pracovná doba:	Pondelok až piatok	8.00 - 20.00

SRBIJA

<http://www.ikea.com>

SUOMI

Puhelinnumero:	0981710374	
Hinta:	Yksikköhinta	
Aukioloaika:	Maanantaista perjantaihin 8.00 - 20.00	

SVERIGE

Telefon nummer:	0775-700 500	
Taxa:	Lokal samtal	
Öppet tider:	Måndag - Fredag	8.30 - 20.00
	Lördag - Söndag	9.30 - 18.00

UNITED KINGDOM

Phone number:	02076601517	
Rate:	Local rate	
Opening hours:	Monday - Friday	9.00 - 21.00

