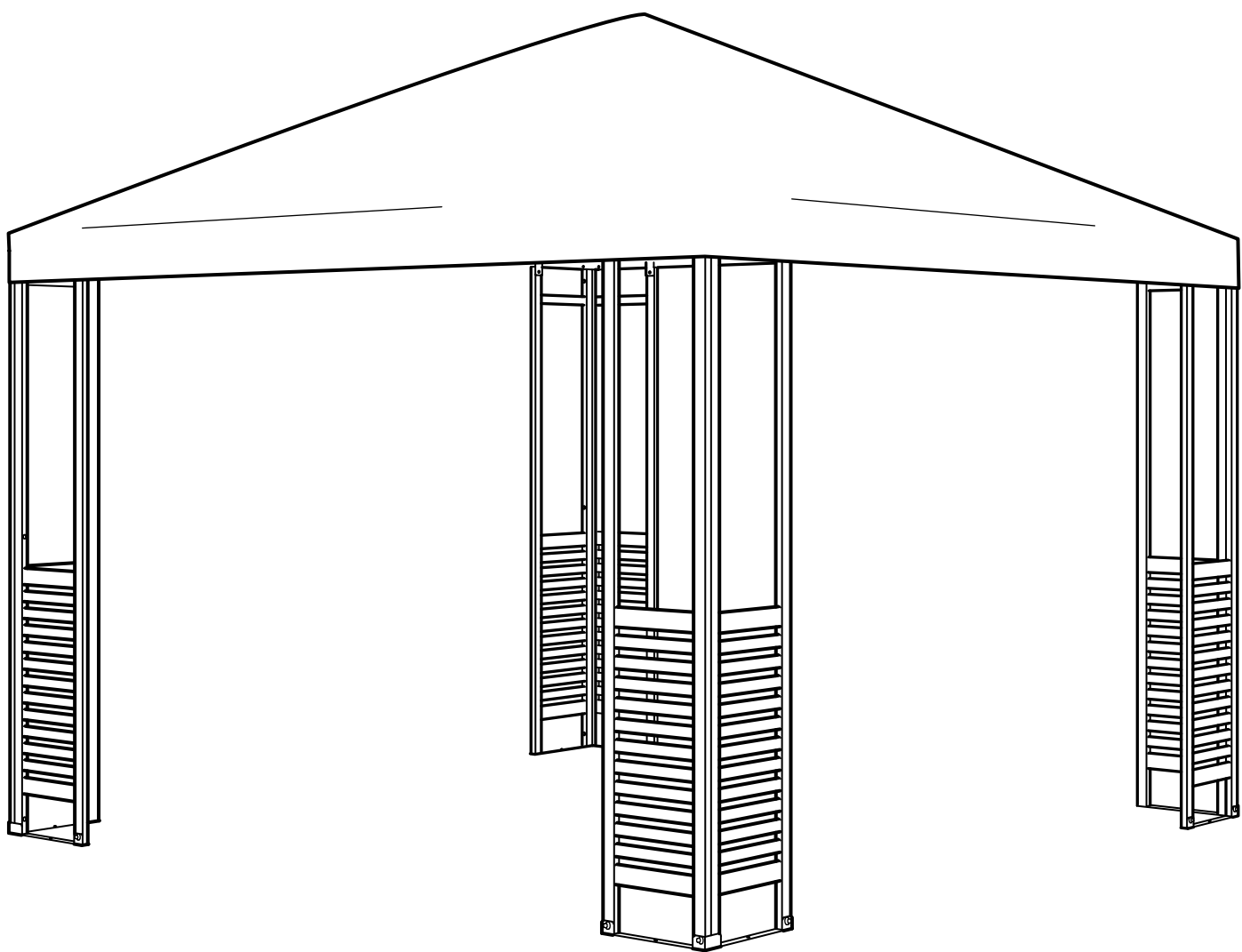


ÄPPLARÖ



Design and Quality
IKEA of Sweden

ENGLISH

As floor materials vary, screws for fixing to floor are not included. For recommendations on suitable screw systems, contact your local specialised retailer.

DEUTSCH

Da es verschiedene Bodenmaterialien gibt, sind Befestigungsschrauben nicht beigelegt. Gfs. sollte man sich beim Eisenwarenfachhandel nach geeignetem Schraubsystemen erkundigen.

FRANÇAIS

Comme les matériaux des sols varient, les vis et ferrures de fixation au sol ne sont pas incluses. Choisissez des vis et ferrures adaptées au matériau de votre sol. En cas de doute, demandez conseil à un vendeur spécialisé.

NEDERLANDS

Omdat er veel verschillende vloermaterialen zijn, worden er geen bevestigings Schroeven meegeleverd. Voor aanbevelingen voor geschikte schroefsystemen, neem contact op met de vakhandel.

DANSK

Gulve kan være lavet af mange forskellige materialer, og derfor medfølger der ikke monteringskruer. Kontakt en uddannet forhandler for at få vejledning om egnede skruer.

ÍSLENSKA

Efni í gólfum húsa eru mismunandi og því fylgja ekki skúrur til að festa húsgagnið við gólf. Fáðu ráð í byggingavörðslun varðandi hentugar skúrur.

NORSK

Siden gulv kan være laget av forskjellige materialer, er skruer for feste i gulv ikke inkludert. For anbefaling av passende skruesystem, kontakt din lokale faghandel.

SUOMI

Koska lattiamateriaaleja on erilaisia, kiinnitysruvit eivät sisälly pakkaukseen. Ota yhteys paikalliseen erikoisliikkeeseen saadakseen suosituksia oikeasta kiinnitystavasta.

SVENSKA

Då det finns många olika golvmaterial, medföljer ej fästskruvar. För rekommendation om lämpliga skruvsystem, kontakta en lokal fackhandlare.

ČESKY

Vzhledem k tomu, že podlahy jsou vyrobeny z různých materiálů, šrouby pro upevnění podlahy nejsou součástí balení. Vhodný způsob upevnění vám doporučí specializovaný prodejce.

ESPAÑOL

Como los materiales de suelo son muy distintos, no se incluyen los tornillos de fijación al suelo. Pide consejo sobre cuáles serían los tornillos más adecuados en tu tienda habitual.

ITALIANO

Poiché i materiali dei pavimenti variano, le viti per il fissaggio al pavimento non sono incluse. Per scegliere gli accessori di fissaggio adatti, rivolgiti a un rivenditore locale specializzato.

MAGYAR

Mivel a talaj anyaga változó, ezért a padló lerakásához való szerszámok nincsenek a csomagban. A helyes eszközök használata érdekében, kérj ki szakember véleményét.

POLSKI

Ze względu na różnorodność dostępnych materiałów podłogowych, śruby mocujące nie są dołączone do zestawu. Właściwe elementy mocujące może wskazać specjalistyczny sklep z artykułami metalowymi.

EESTI

Põrandamaterjalide erinevuse tõttu pole lisatud kinnituskruidid. Sobivate kinnitusvahendite leidmiseks võtke ühendust kohaliku tööriistapoeaga.

LATVIEŠU

Skrūves mēbeļu piestiprināšanai pie grīdas nav iekļautas komplektā, jo tās jāizvēlas atkarībā no grīdas materiāla. Lai izvēlētos piemērotāko stiprinājuma sistēmu, sazinieties ar būvniecības speciālistu.

LIETUVIŲ

Kadangi grindų apdailos medžiagos gali būti įvairios, tvirtinimo varžtai nepridedami. Tinkamos tvirtinimo sistemos parinkimo klausimais prašome kreiptis į vietos specializuotą pardavėją.

PORTUGUÊS

Como os materiais para pavimento variam, não se incluem os parafusos para fixação ao chão. Para aconselhamento sobre os parafusos adequados, contacte a sua loja especializada local.

ROMÂNĂ

Deoarece materialele pentru podele sunt diverse, șuruburile pentru fixarea pe podea nu sunt incluse. Pentru recomandări cu privire la șuruburile potrivite pentru podea ta, contactează un retailer specializat.

SLOVENSKY

Vzhľadom na to, že sú podlahy vyrobené z rôznych materiálov, montážne kovanie na upevnenie podlahy nie je súčasťou balenia. Vhodný spôsob upevnenia vám odporučí špecializovaný predajca.

БЪЛГАРСКИ

Поради разнообразието от подови материали, винтове за прикрепяне към пода не са осигурени. Свържете се със специализиран доставчик за препоръки относно подходящ прикрепващ механизъм.

HRVATSKI

S obzirom na različite vrste podova, podni pričvršnici nisu priloženi. Za preporuke o odgovarajućim vijcima kontaktirajte svoju lokalnu specijaliziranu prodavaonicu.

ΕΛΛΗΝΙΚΑ

Δεδομένου ότι τα υλικά των δαπέδων διαφέρουν, οι βίδες για την στερέωση στο δάπεδο δεν περιλαμβάνονται. Για ενημέρωση σχετικά με τα κατάλληλα συστήματα βιδών, ελάτε σε επαφή με το ειδικό κατάστημα της περιοχής σας.

РУССКИЙ

Поскольку материалы пола различаются, шурупы для закрепления на полу не прилагаются. Чтобы приобрести подходящие шурупы и крепления, обратитесь в специализированный магазин.

SRPSKI

Kako se vrste podova razlikuju, uz proizvod se ne dobijaju zavrtnji za fiksiranje. O odgovarajućim zavrtnjima se raspitaj u specijalizovanoj radnji.

SLOVENŠČINA

Ker so tla lahko izdelana iz različnih materialov, vijaki za pritrditev na tla niso priloženi. Za nasvet glede primerne vrste vijakov se obrni na najbližjo specializirano trgovino.

TÜRKÇE

Zemin materyalleri farklılık gösterebileceğinden, zemin montajı vidaları dahil değildir. Uygun vida sistemleri için, ilgili araç-gereçleri satan dükkanlara başvurunuz.

中文

由于地板材料多种多样，所以产品中未包含用于固定的螺钉。请联系本地的专业零售商，请其推荐合适的螺钉产品。

繁中

因地板材質不同，產品未附固定在地板的螺絲配件。如需適合的螺絲配件，請聯絡專業人員。

한국어

바닥마다 소재가 다르기 때문에 바닥 고정용 나사는 제품에 포함되어 있지 않습니다. 적합한 바닥 고정용 나사에 대해서는 전문가에게 문의해 주세요.

日本語

床の材質により使用できるネジの種類が異なるため、取り付け用のネジは含まれていません。取り付けに適したネジに関しては、お近くの専門店にご相談ください。

BAHASA INDONESIA

Karena bahan lantai yang berbeda, sekrup untuk pemasangan lantai tidak disertakan. Untuk saran mengenai sistem sekrup yang sesuai, hubungi dealer setempat Anda.

BAHASA MALAYSIA

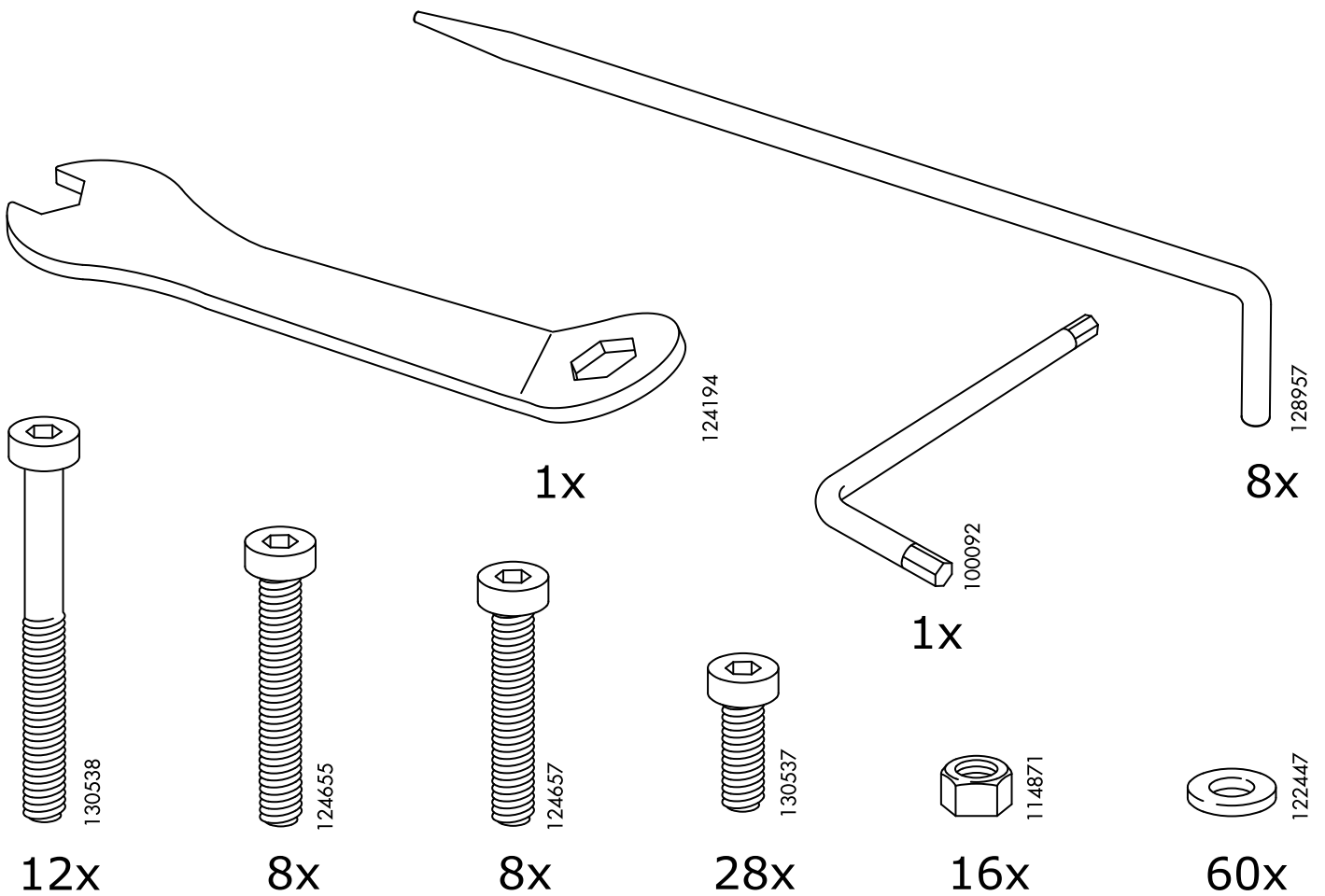
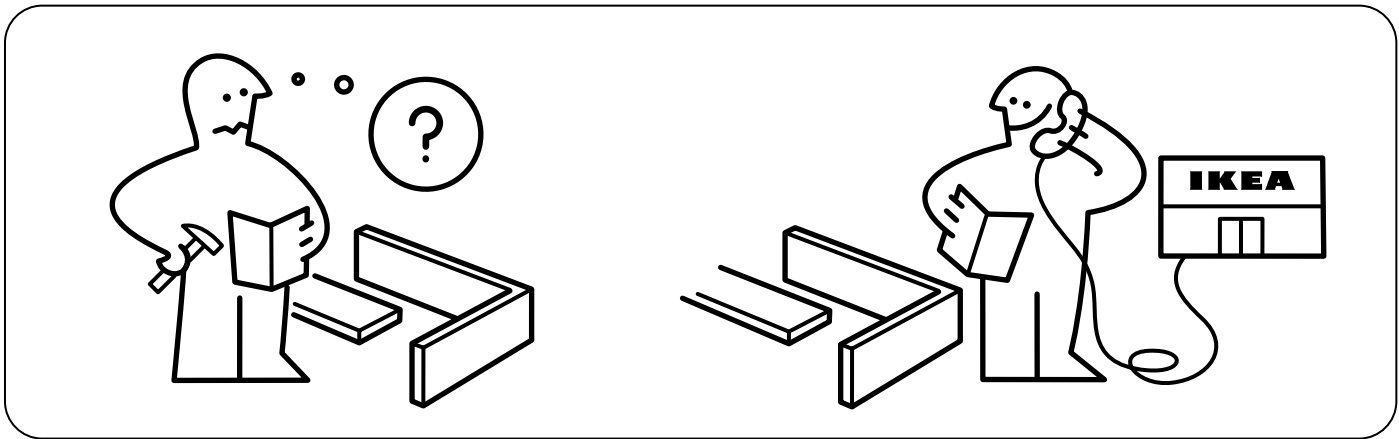
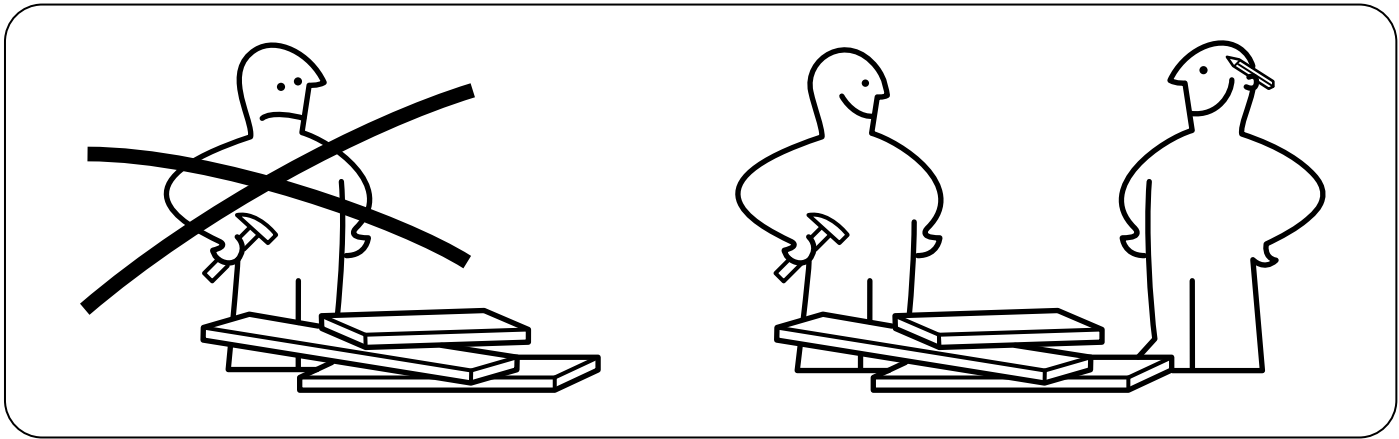
Oleh kerana bahan binaan lantai adalah berbeza, skru untuk pemasangan ke lantai tidak disertakan. Untuk mendapatkan cadangan tentang sistem skru yang sesuai, hubungi wakil penjual khusus di kawasan anda.

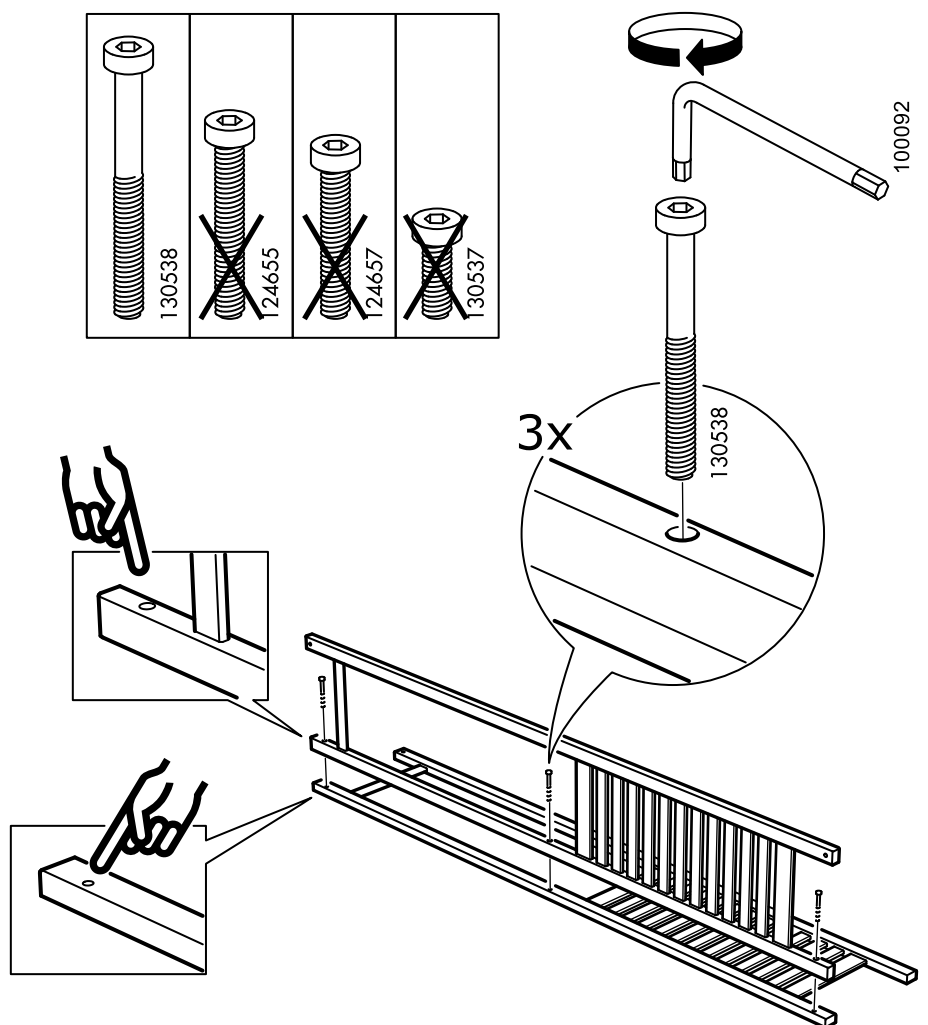
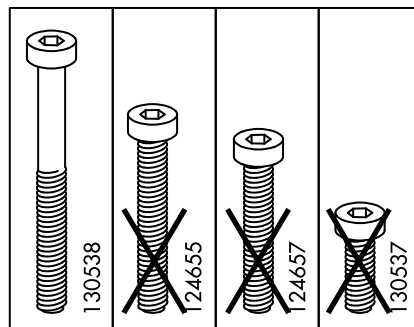
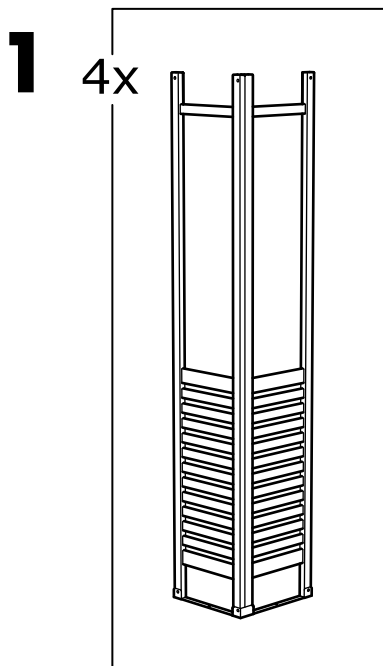
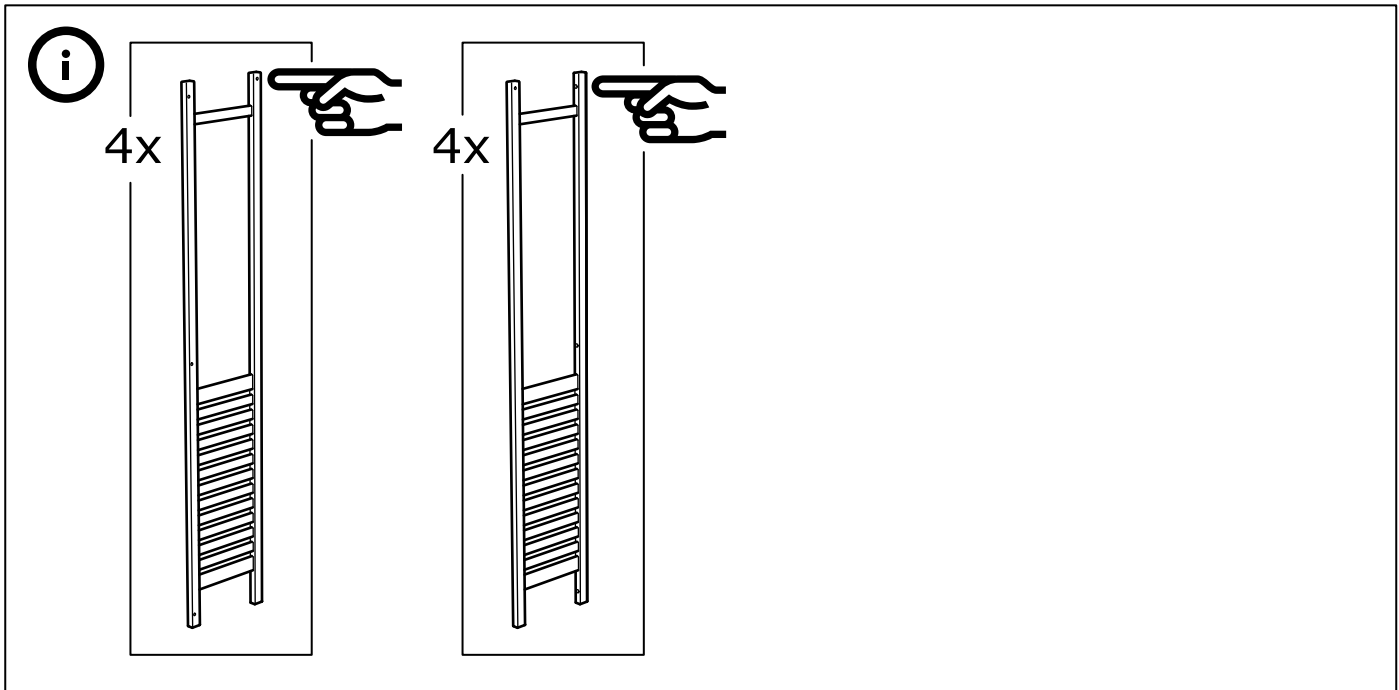
عربي

كما تتنوع خامات الأرضية، لا تتضمن البراغى للتثبيت إلى الأرضية. للتوصيات على أنظمة البراغى المناسبة، اتصل ببنائك المحلي المختص.

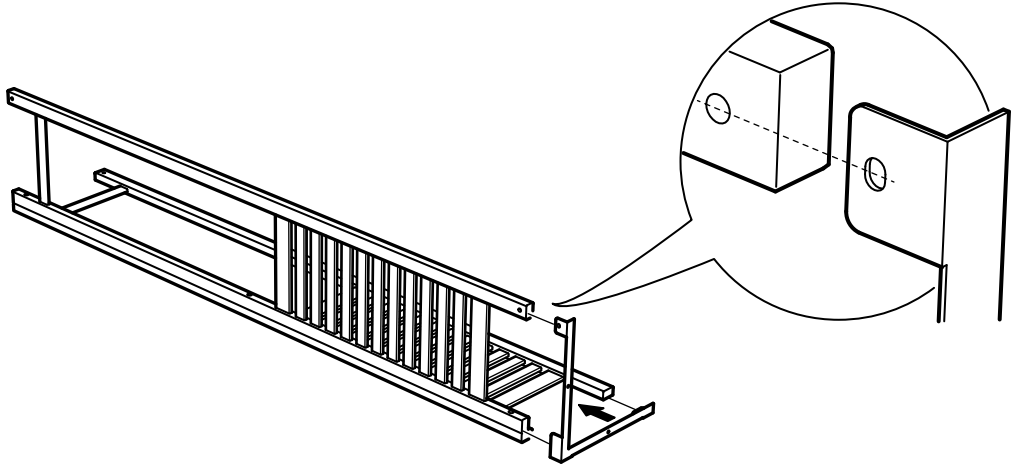
ไทย

เนื่องจากวัสดุพื้นมีหลายชนิดแตกต่างกัน สกรูสำหรับยึดขาโต๊ะกับพื้นจึงไม่ได้แนบมาด้วย คุณสามารถขอรับคำแนะนำการเลือกซื้อสกรูชนิดที่เหมาะสมได้จากช่างผู้จำหน่ายใกล้บ้าน

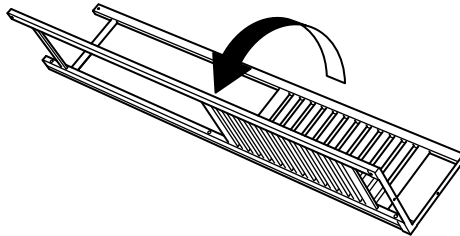
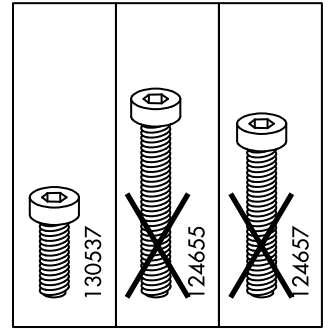
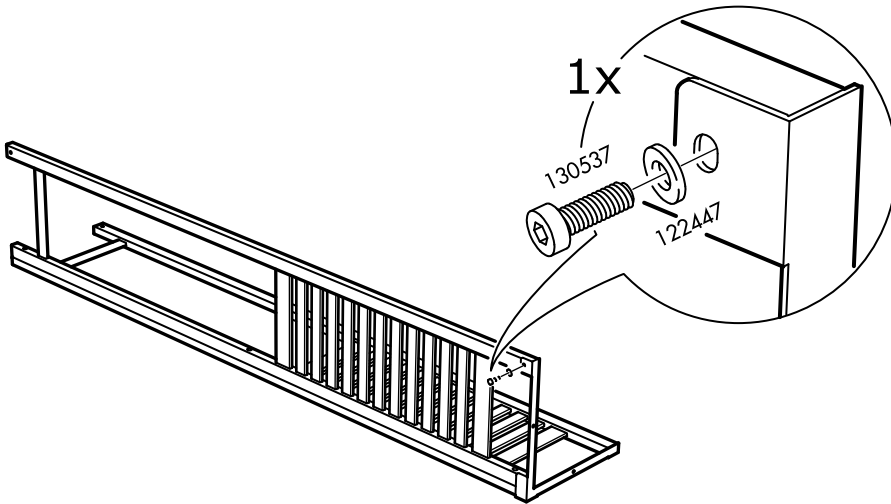




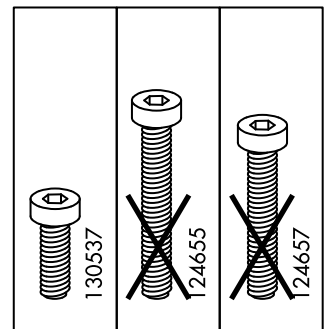
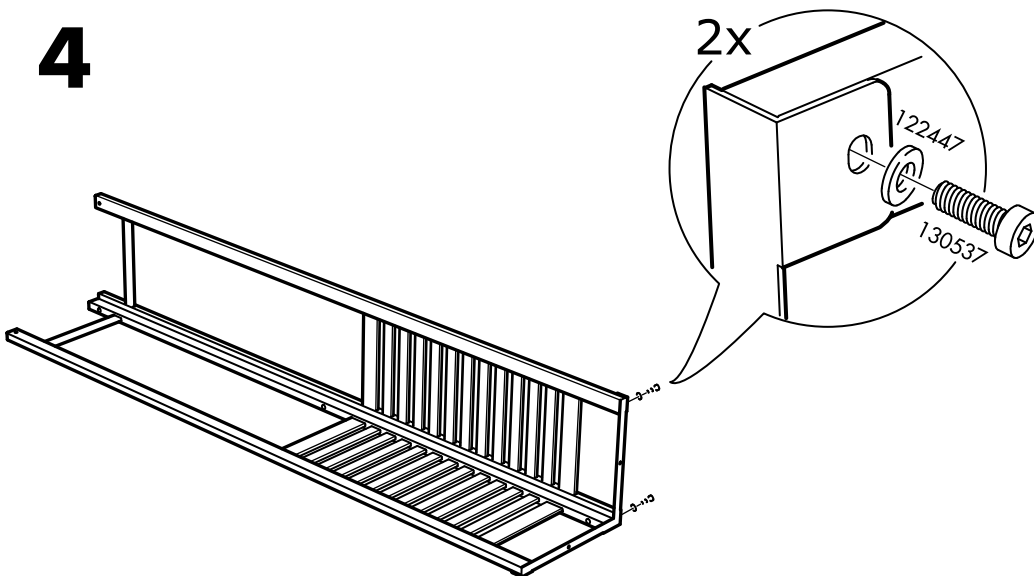
2



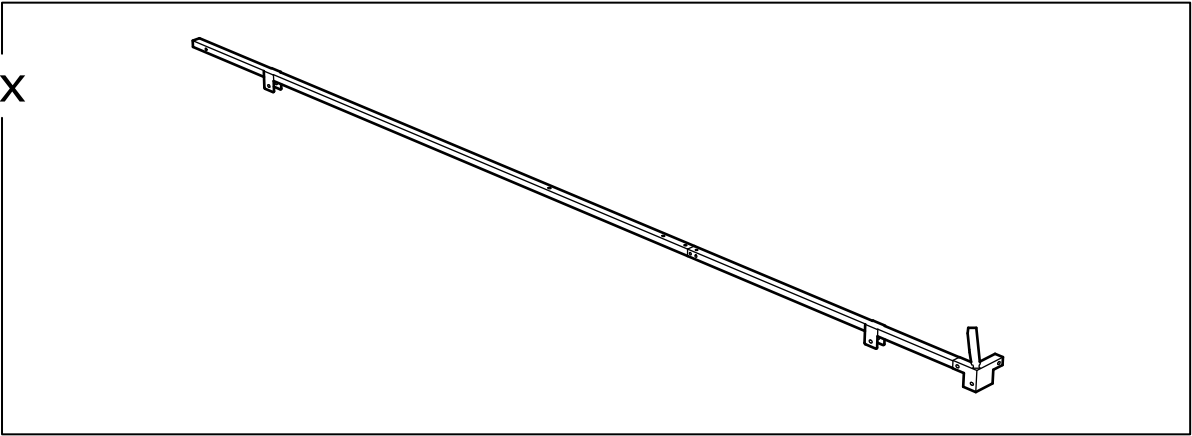
3



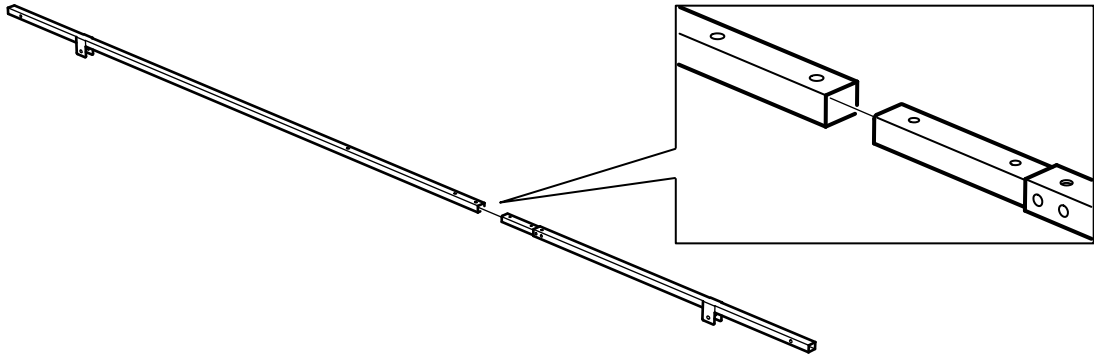
4



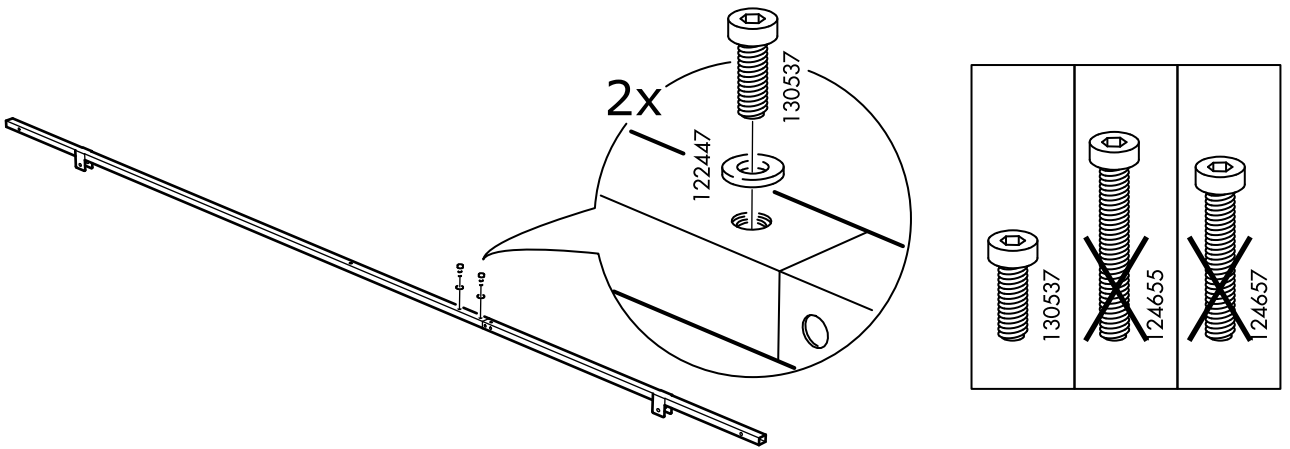
4x



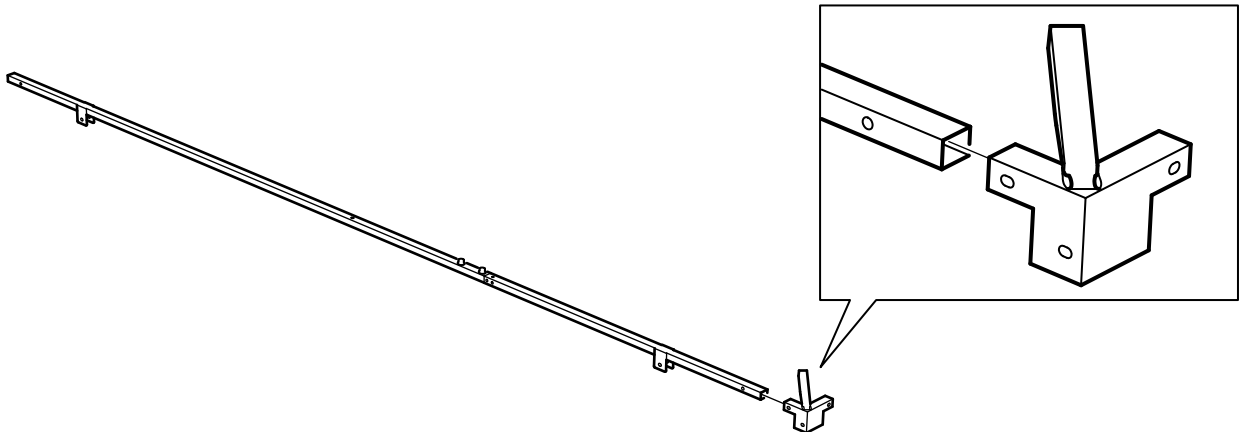
5



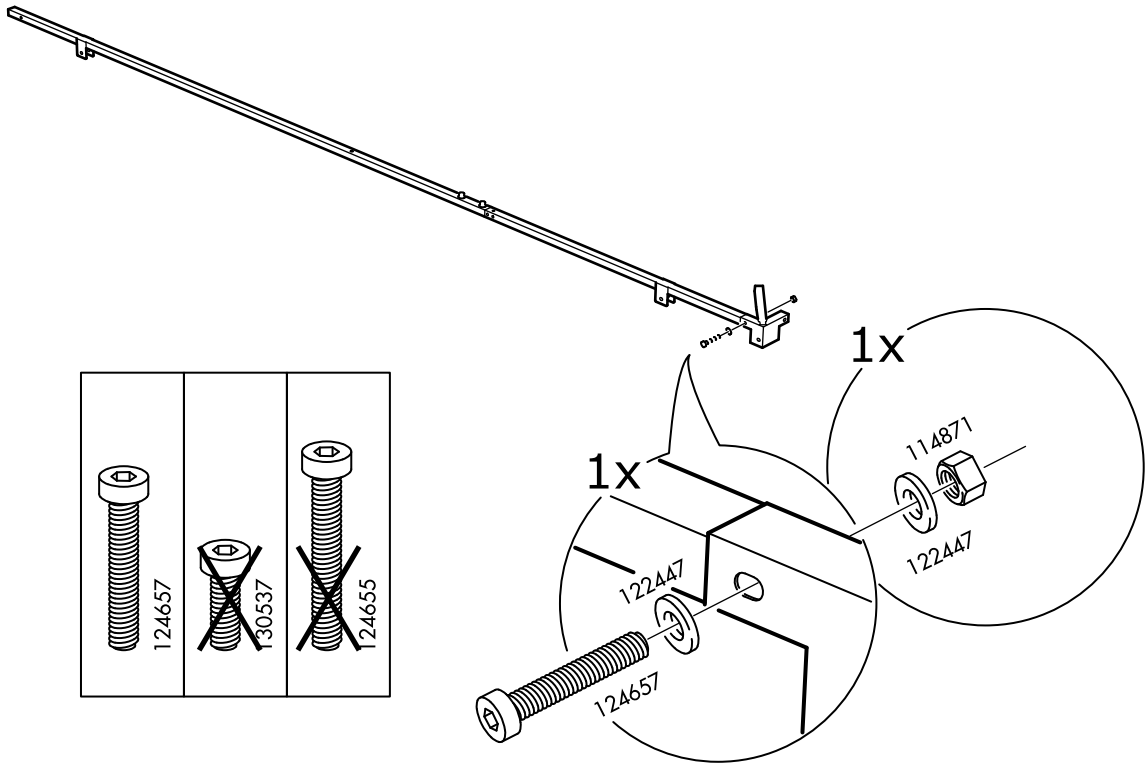
6



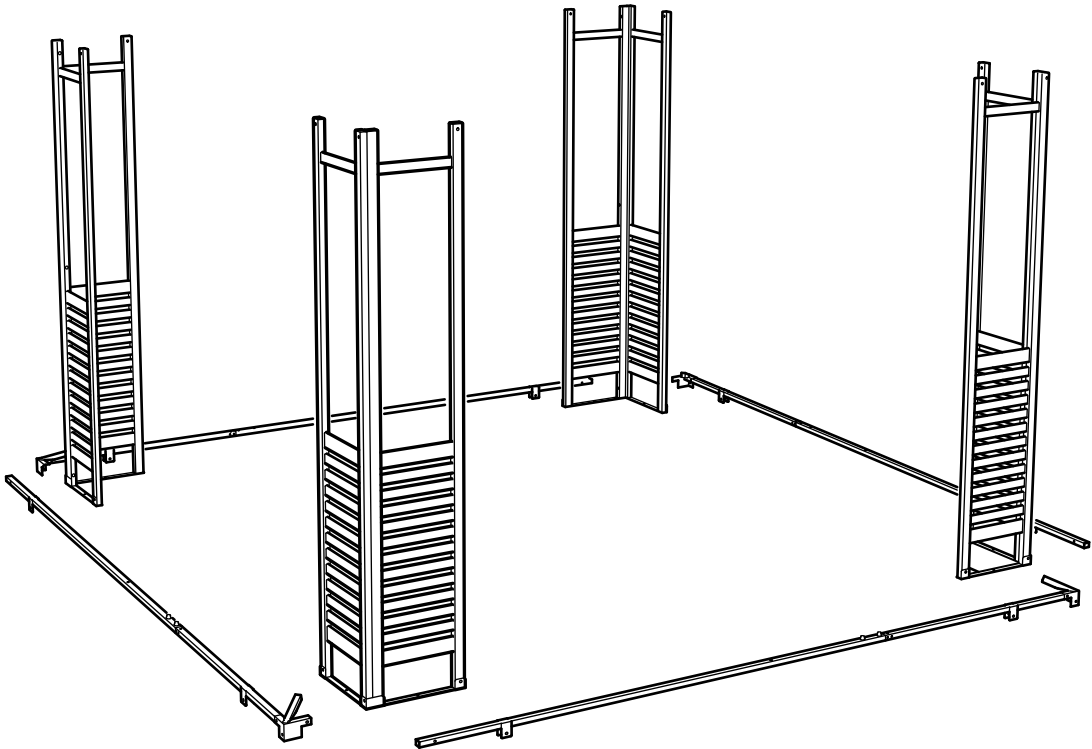
7



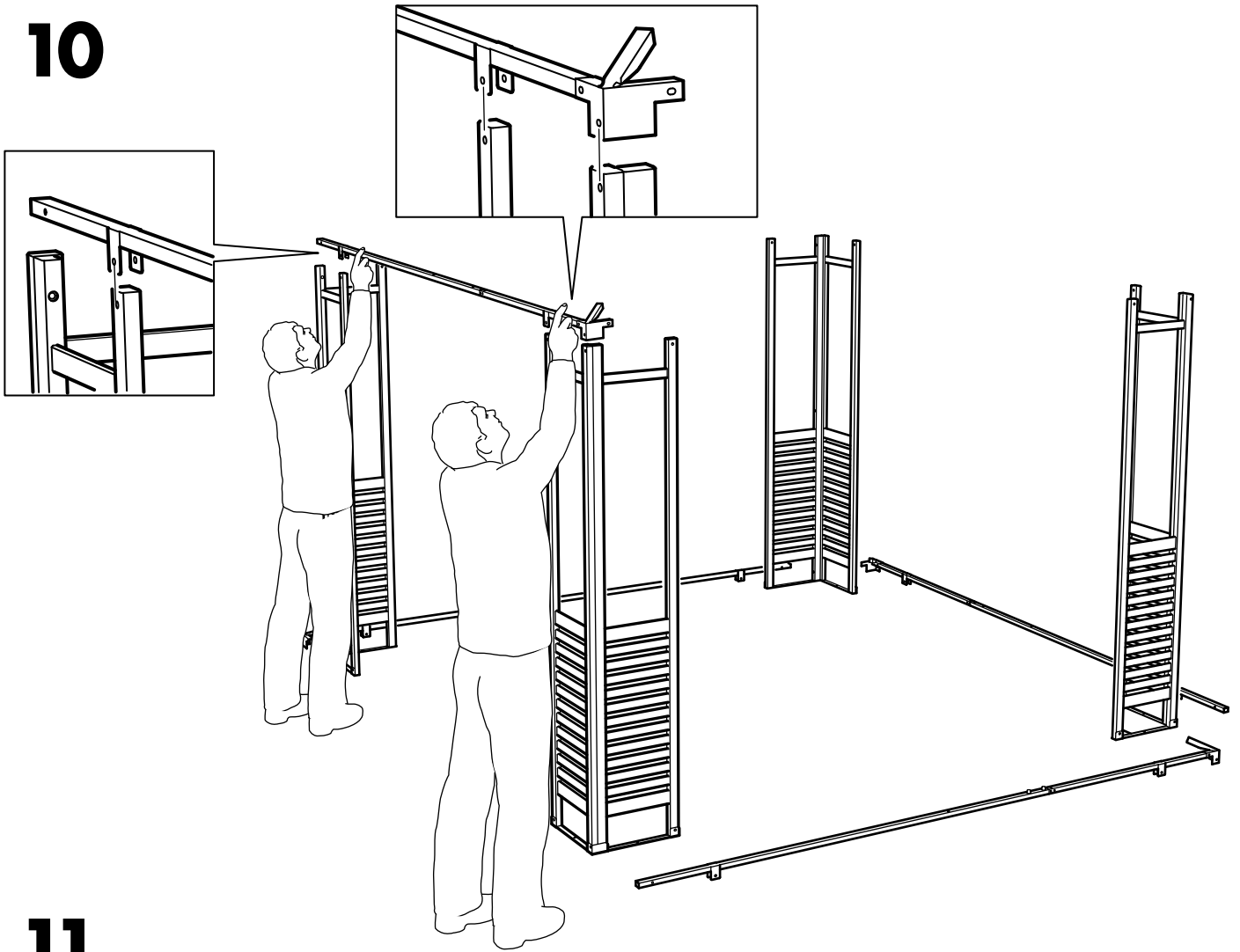
8



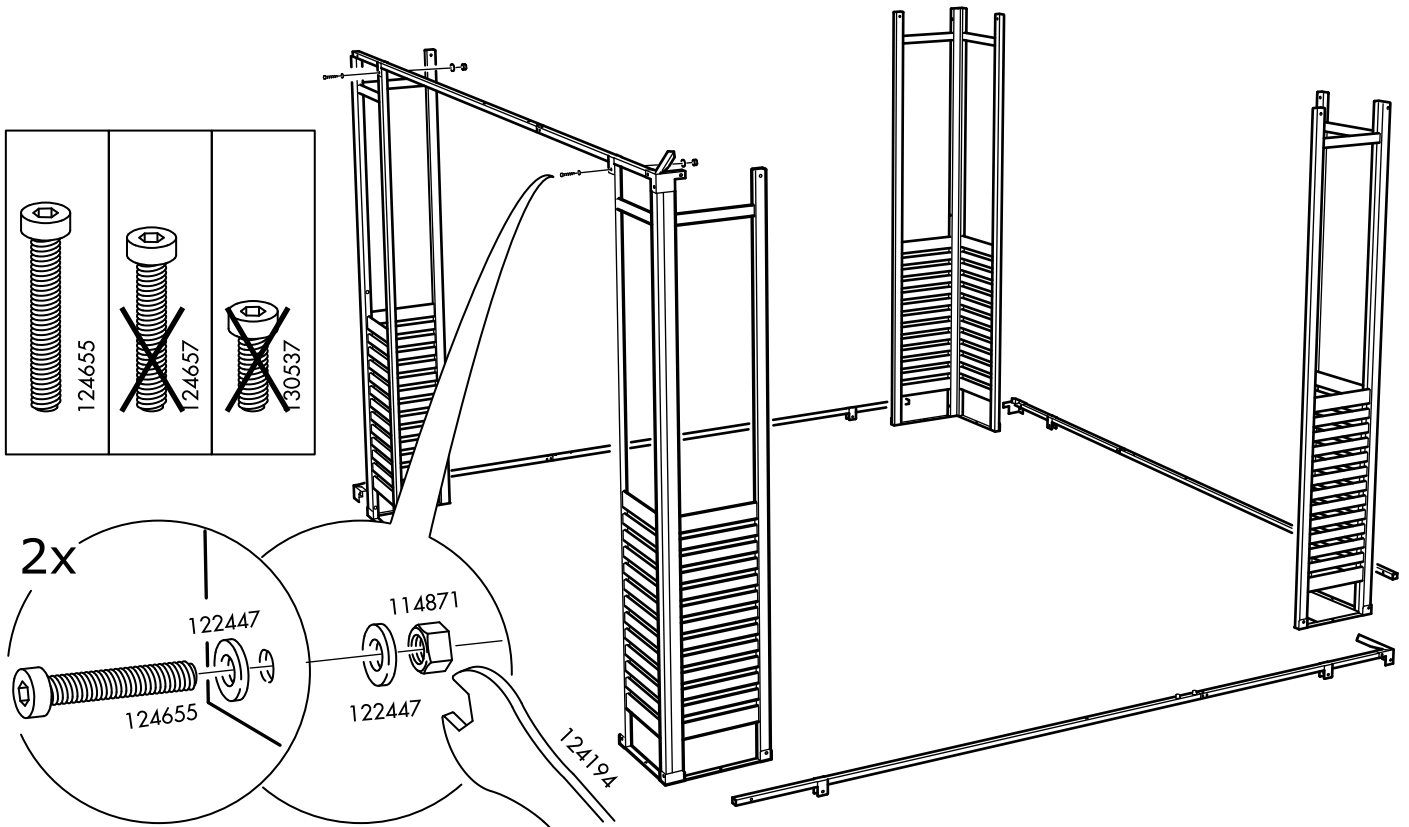
9



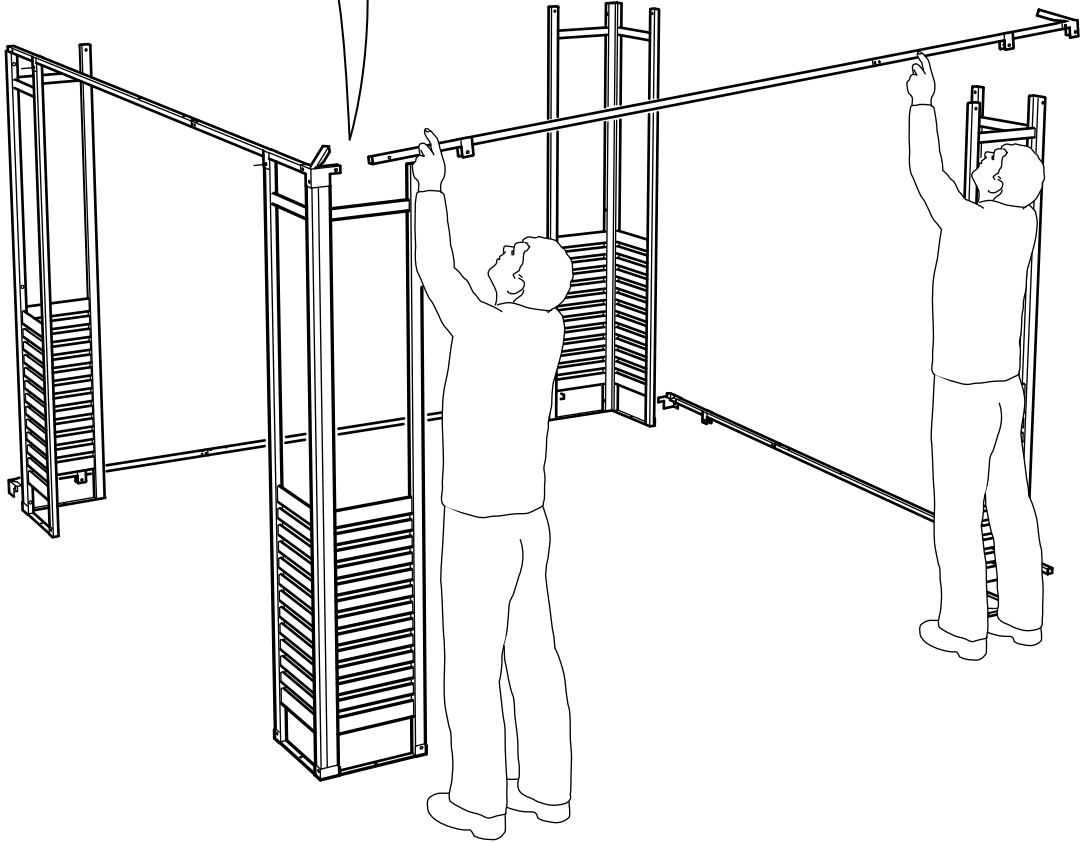
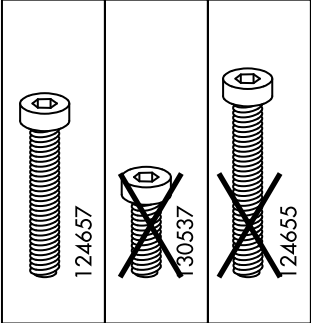
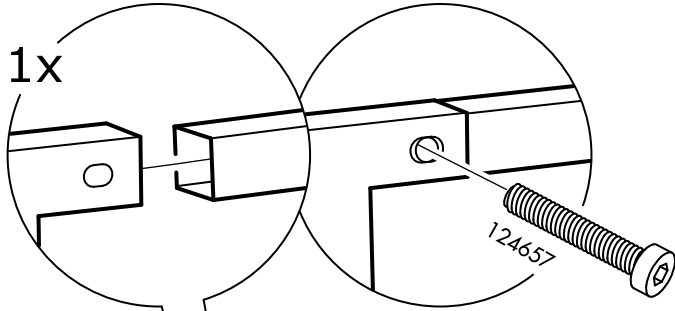
10

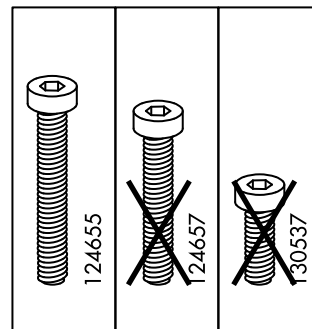
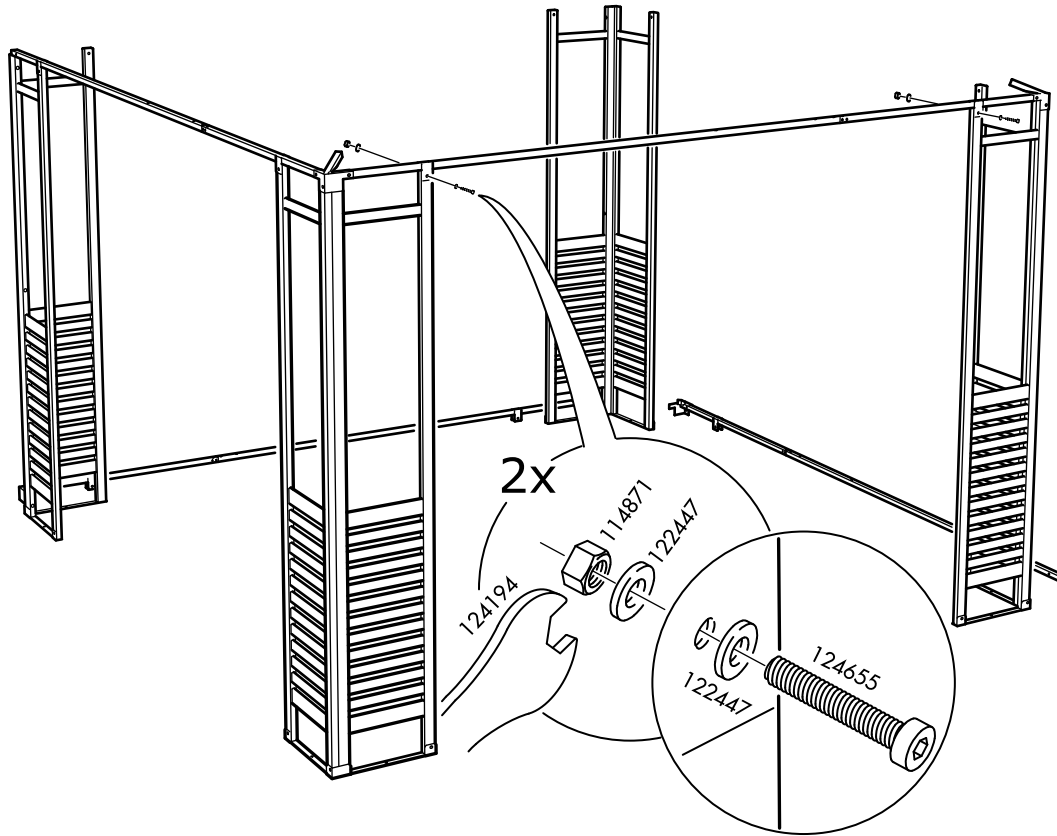


11

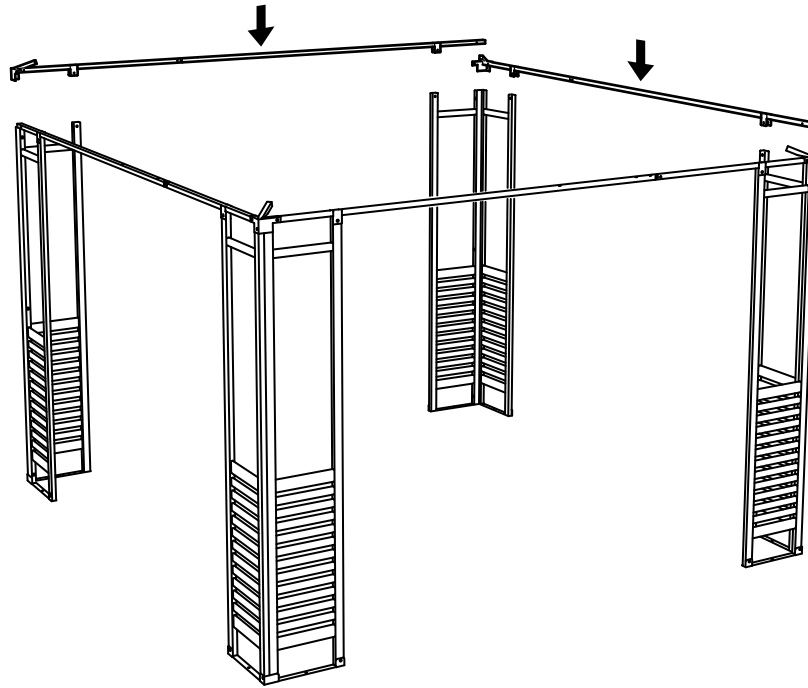


12

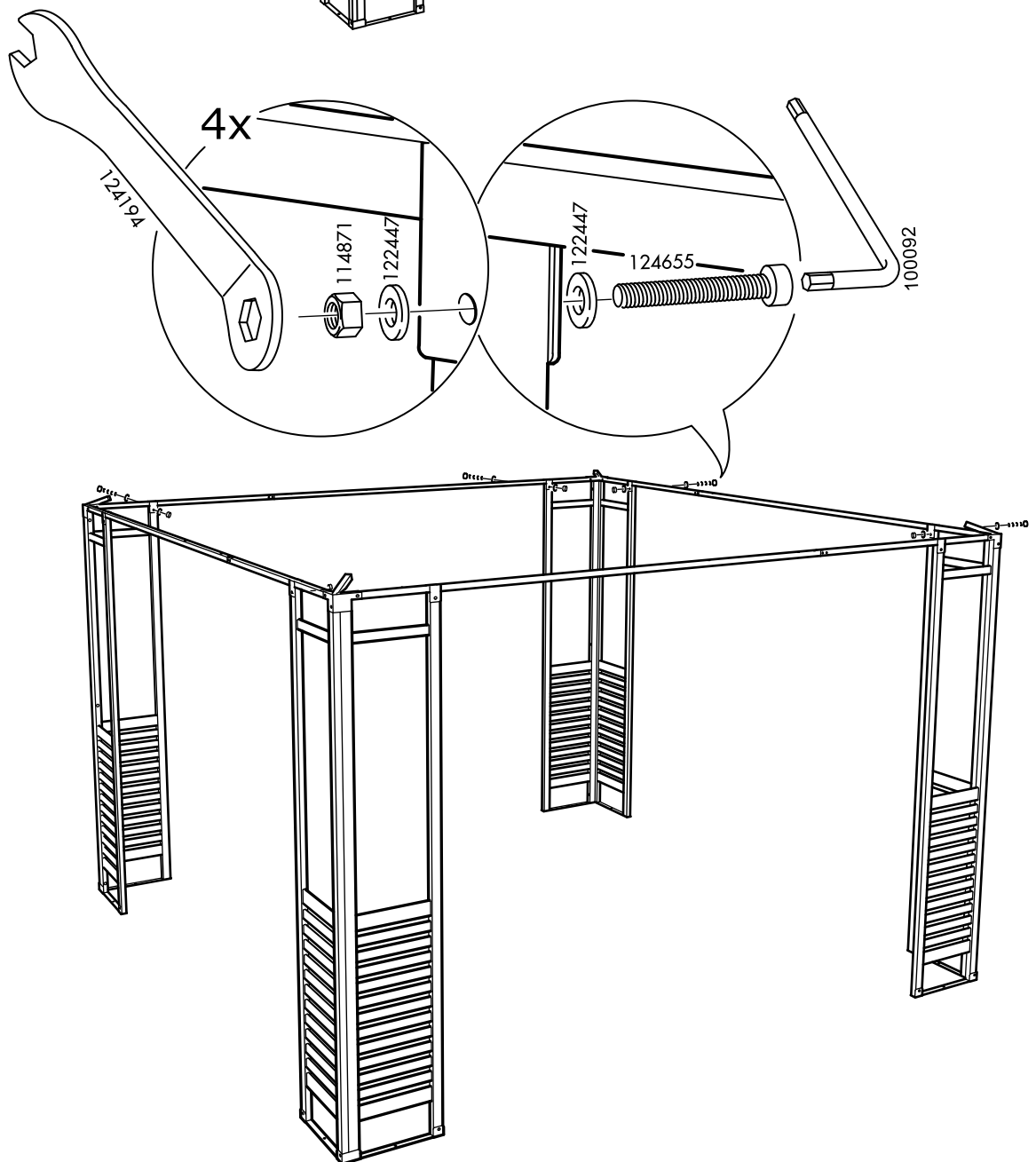


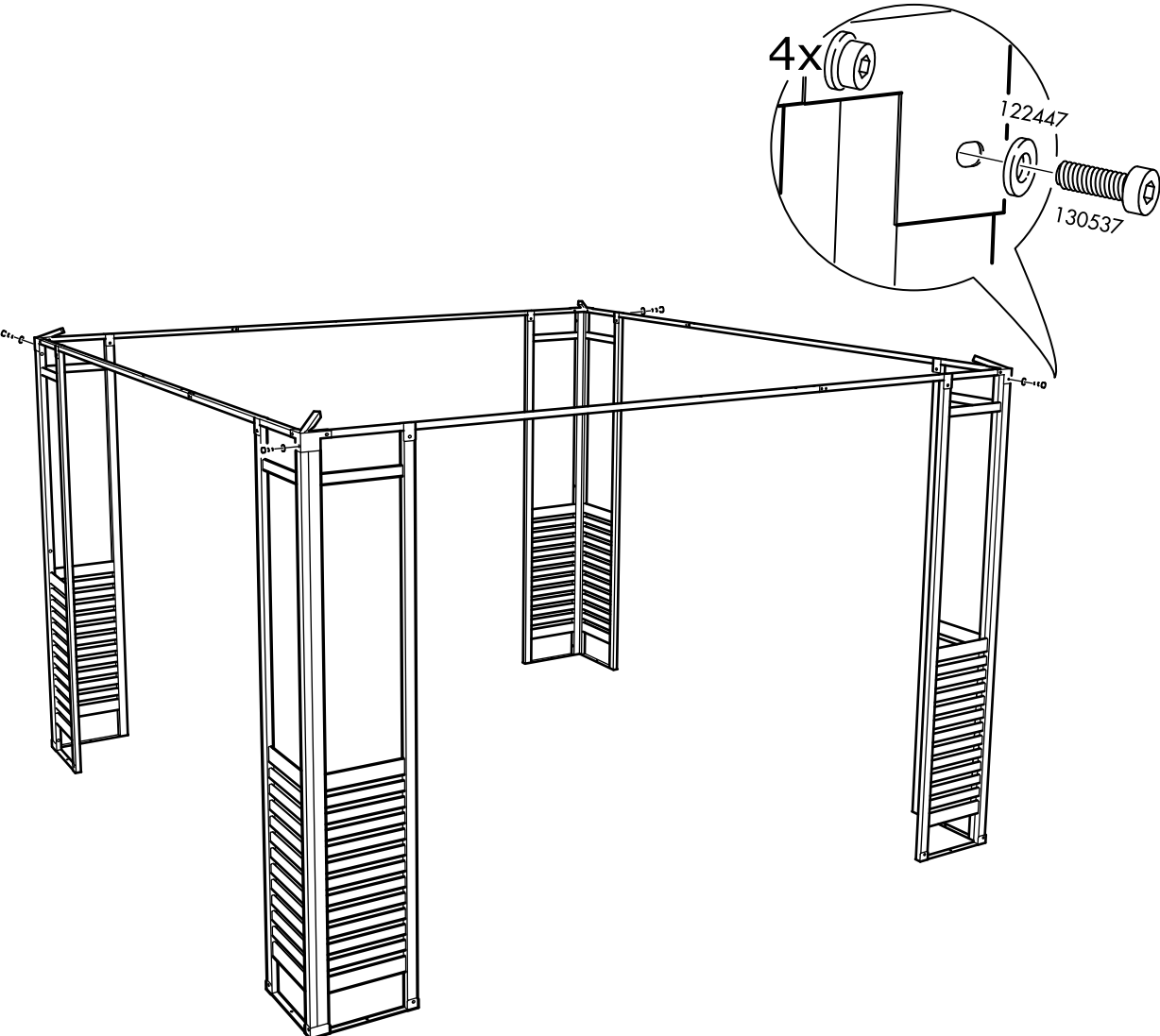


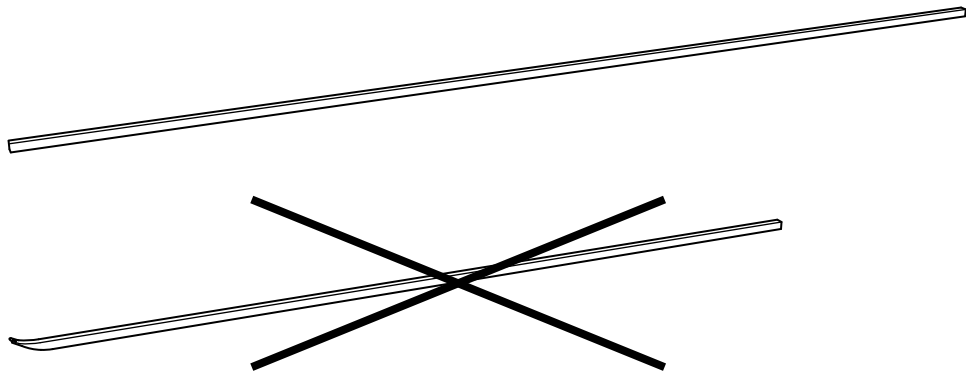
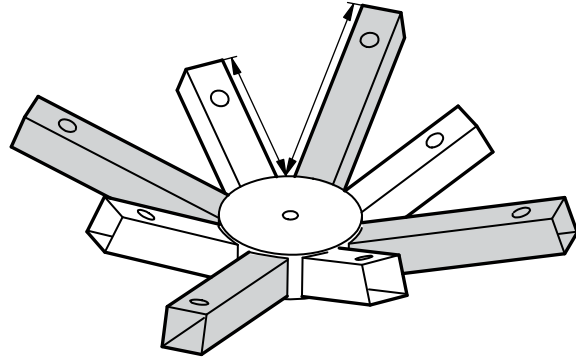
14



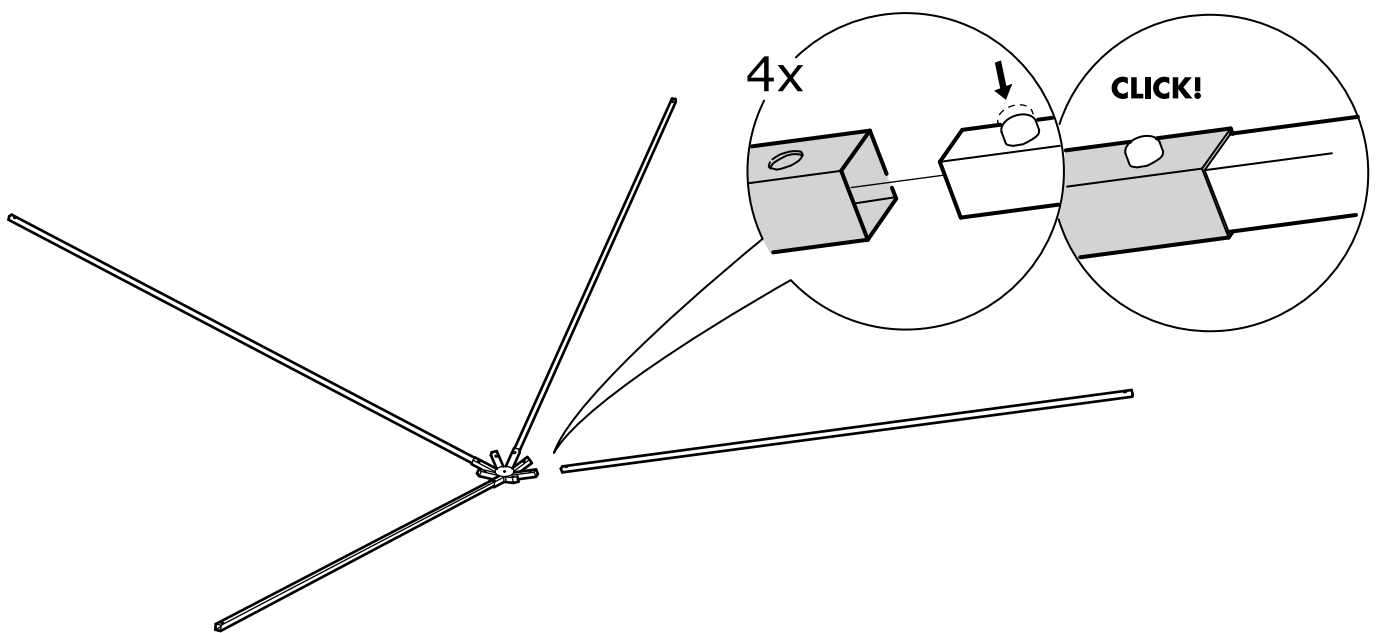
15



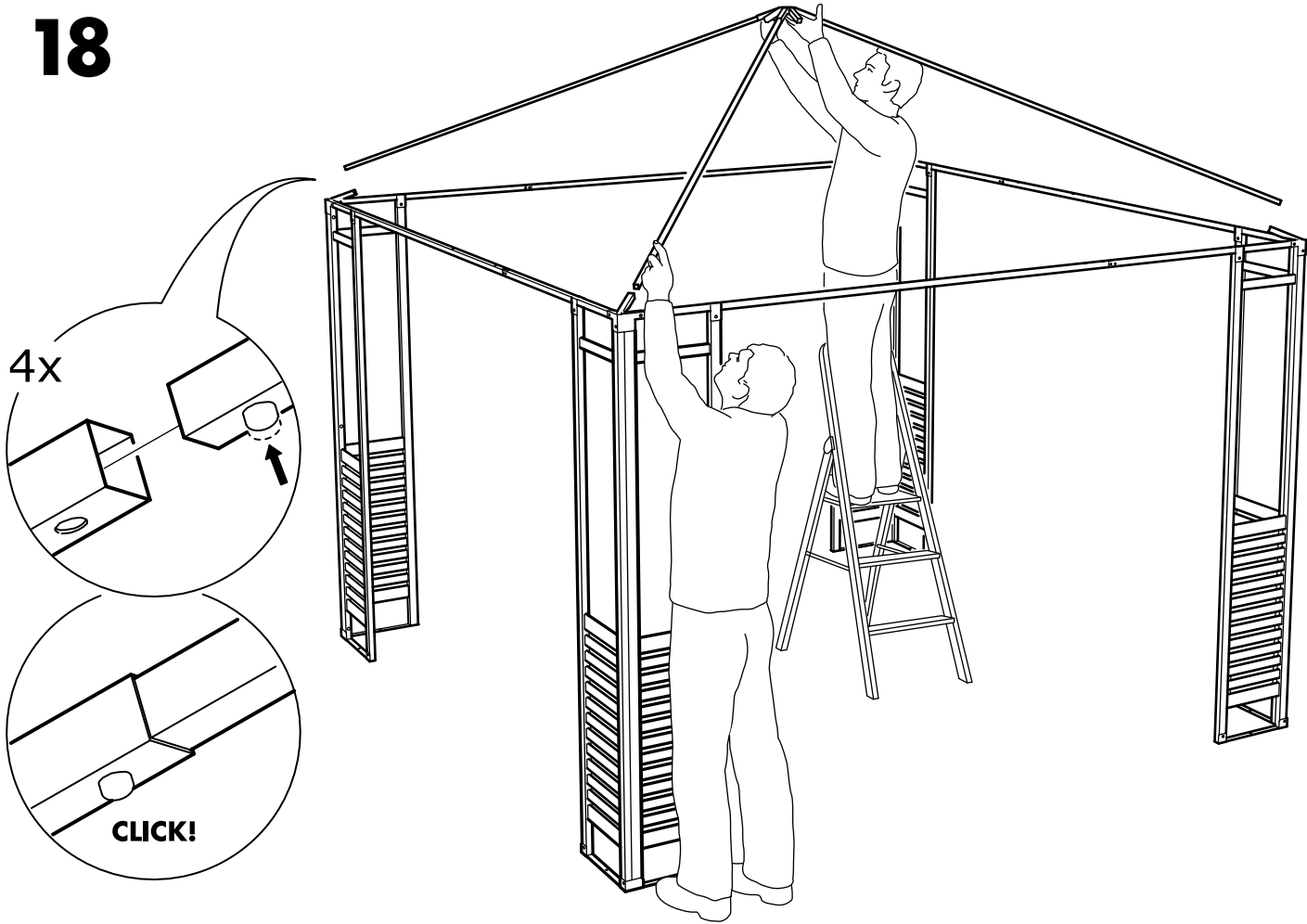




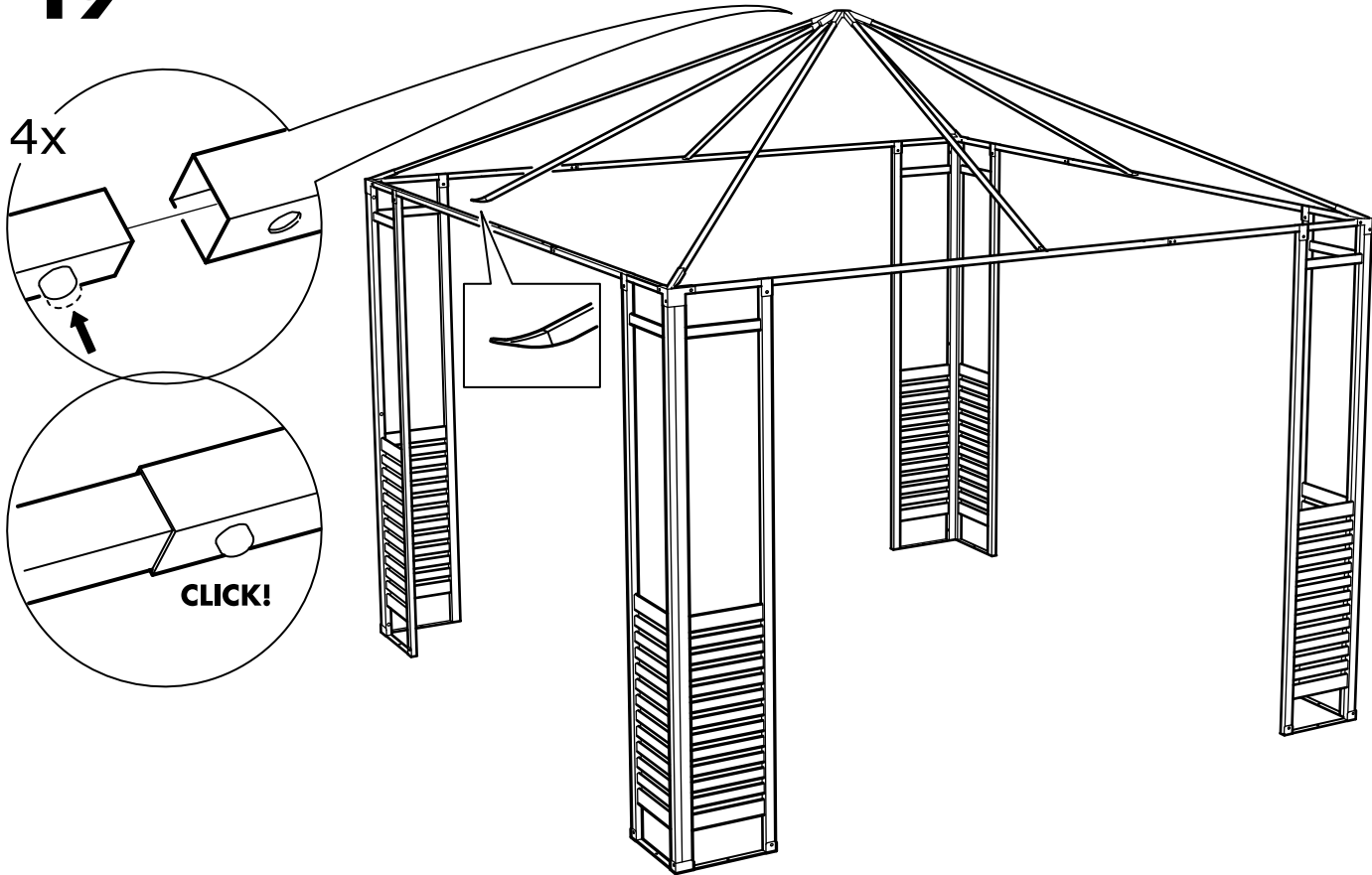
17



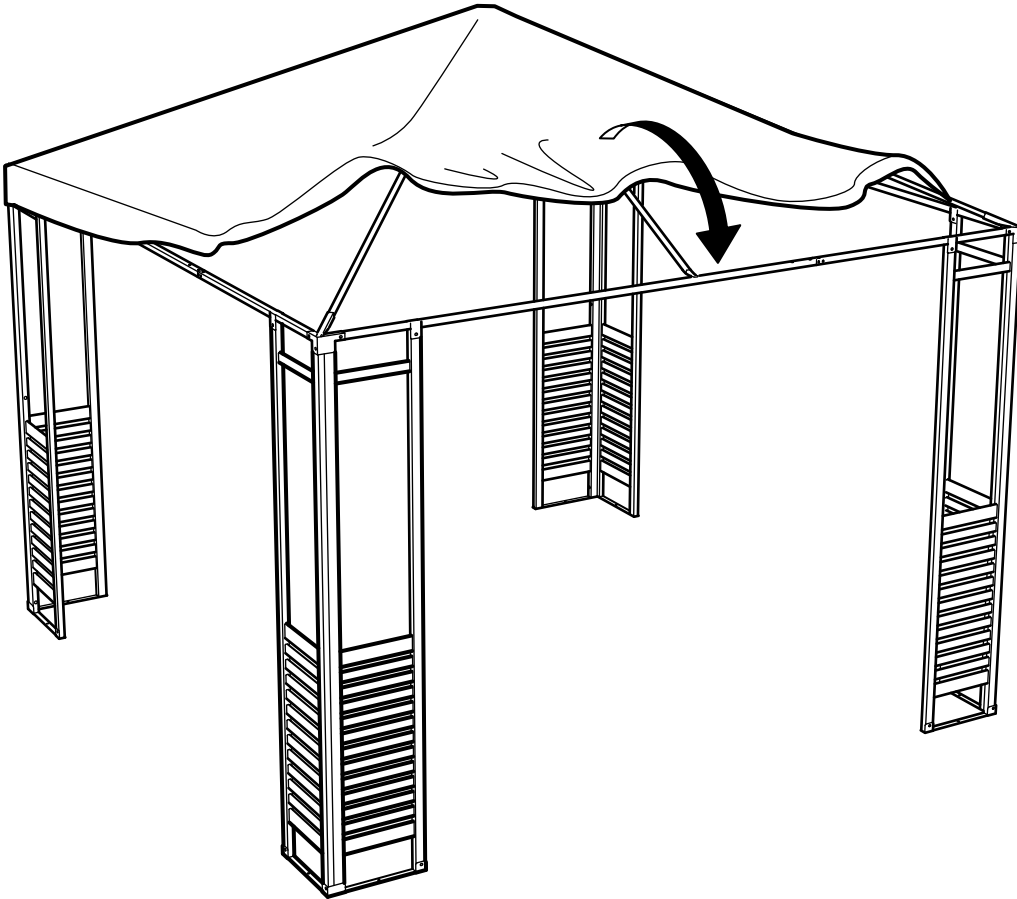
18



19



21



22

