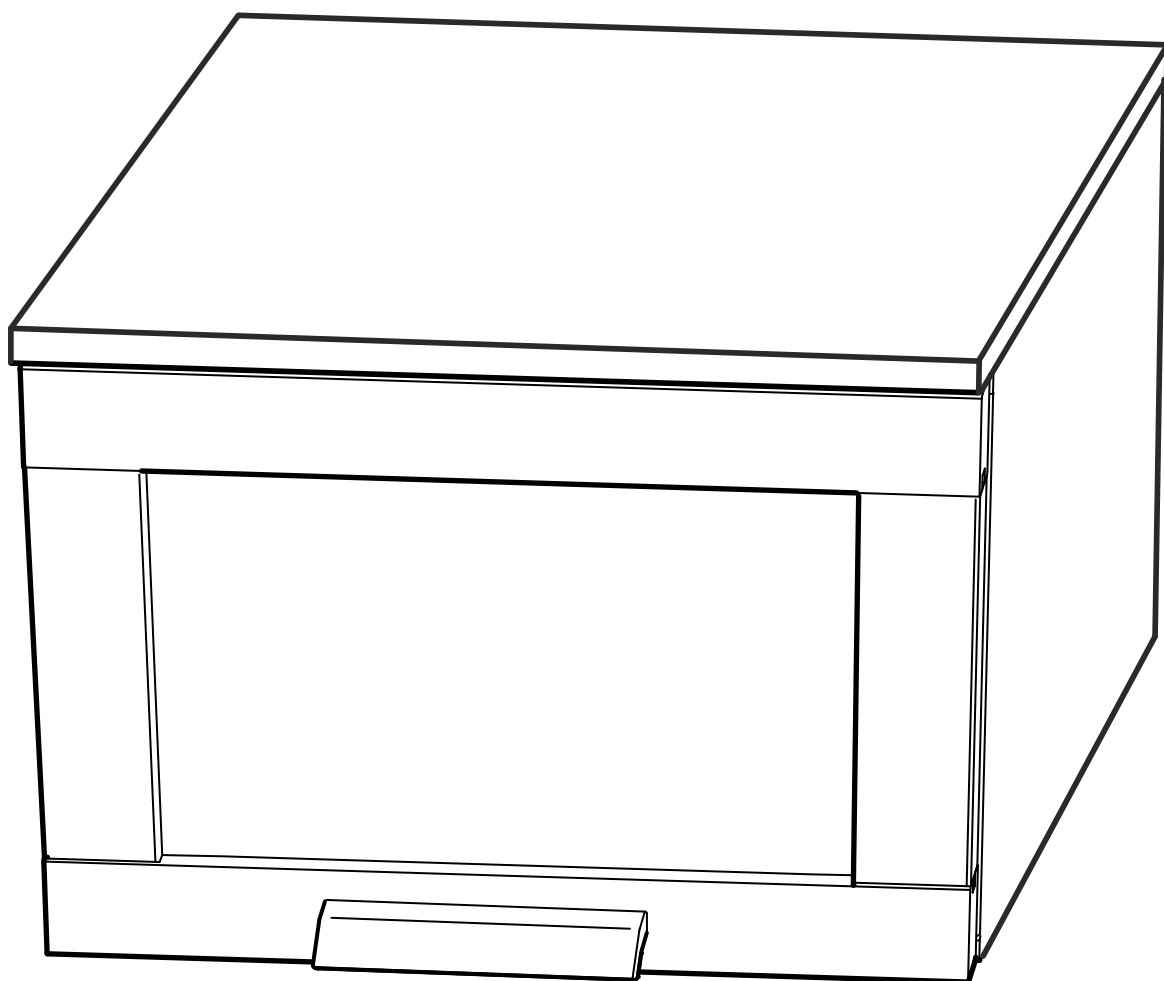


# BRIMNES



Design and Quality  
IKEA of Sweden



#### **ENGLISH**

Important information

Read carefully

Follow each step of the instruction carefully

**Keep this information for further reference**

## **WARNING**

**Serious or fatal crushing injuries can occur from furniture falling down. To prevent this furniture from falling down it must be permanently fixed to the wall with the included wall attachment devices.**

Assembly should be carried out by a qualified person, because wrong assembly may lead to that the furniture will fall down and cause injury or damage. Fastening devices for the wall are not included since different wall materials require different types of fastening devices. Use fastening devices suitable for the walls in your home. Assess the suitability of the wall to ensure that the fastening devices will withstand the forces generated. For advice on suitable fastening devices, contact your local specialized dealer.

#### **РУССКИЙ**

Важная информация

Внимательно прочитайте.

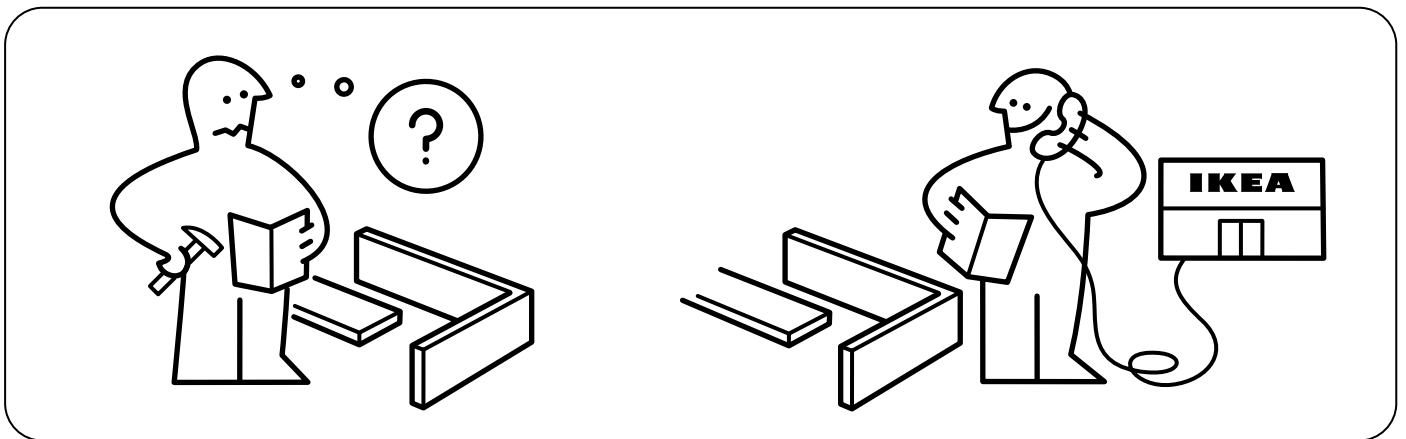
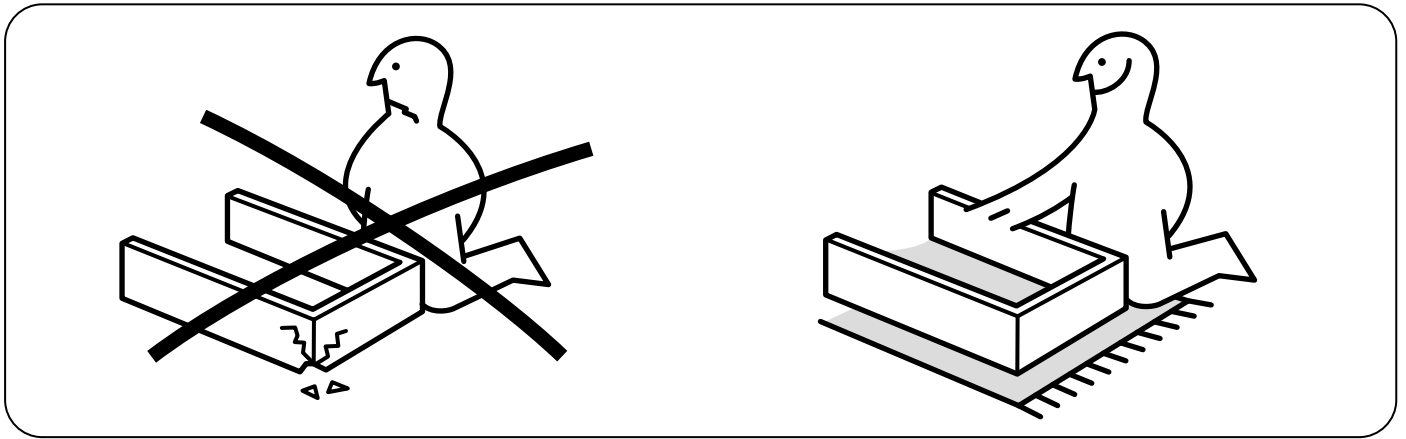
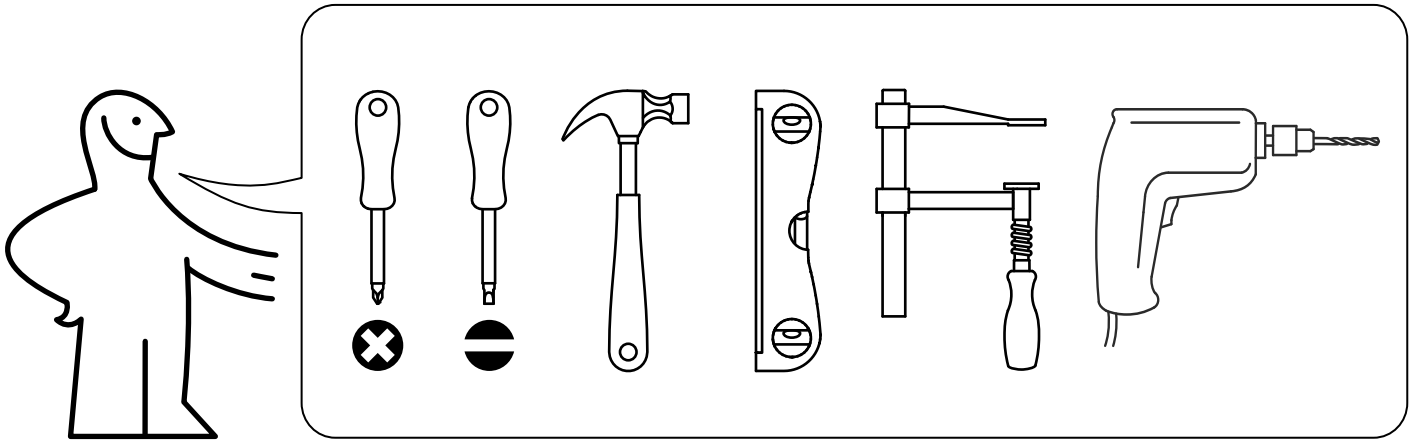
Необходимо тщательно следовать всем рекомендациям.

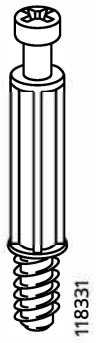
**Сохраните эту информацию для справок в дальнейшем.**

## **ВНИМАНИЕ!**

**Опрокидывание мебели может стать причиной получения серьезных травм или даже привести к смерти. Чтобы предотвратить опрокидывание, необходимо обеспечить стационарное крепление мебели к стене с помощью прилагающихся крепежных аксессуаров.**

Сборка должна выполняться специалистом, так как неправильная сборка может стать причиной опрокидывания мебели, что может привести к получению травм и повреждений. Материалы стен различаются, поэтому крепежные средства не прилагаются. Используйте крепежные средства, подходящие для материала стен в вашем доме. Оцените, подходят ли стены для данных крепежных средств, чтобы убедиться, что они выдержат нагрузку. Для выбора подходящих крепежных средств обратитесь в специализированный магазин.





8x



2x



8x



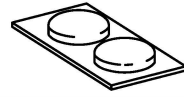
4x



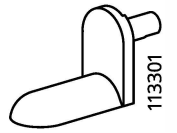
8x



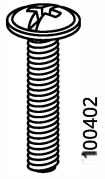
4x



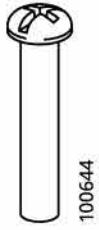
1x



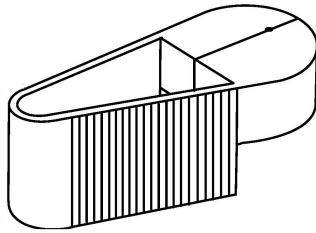
4x



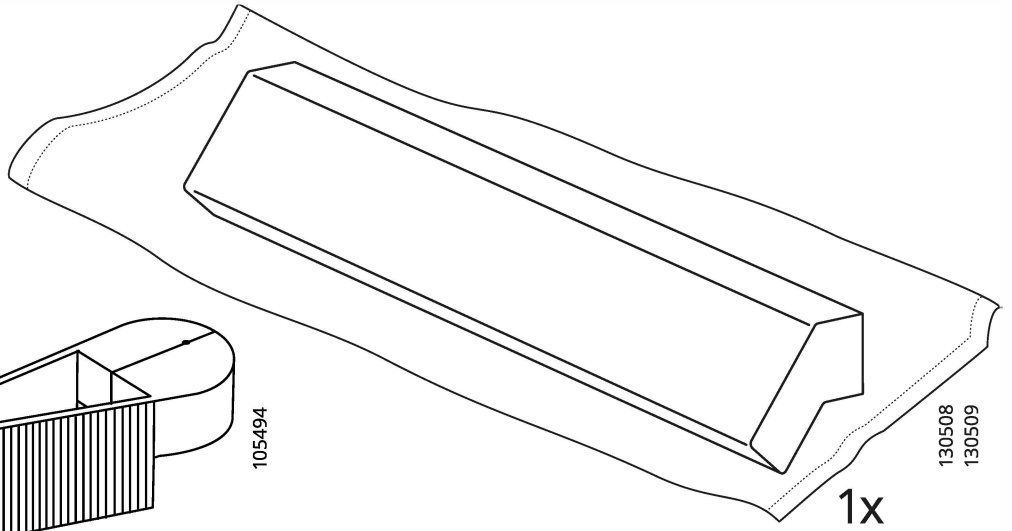
2x



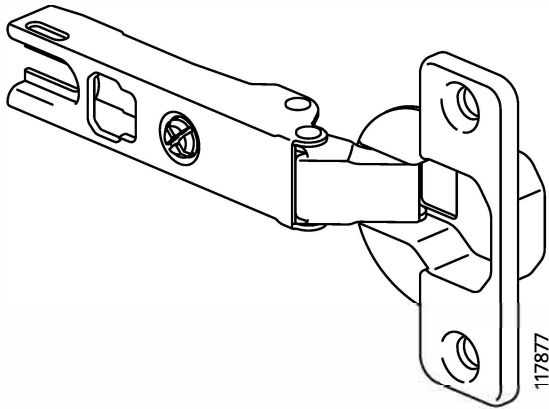
2x



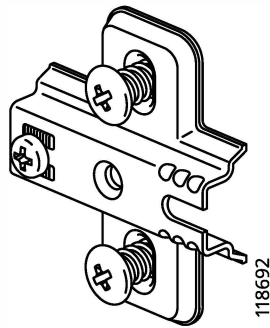
1x



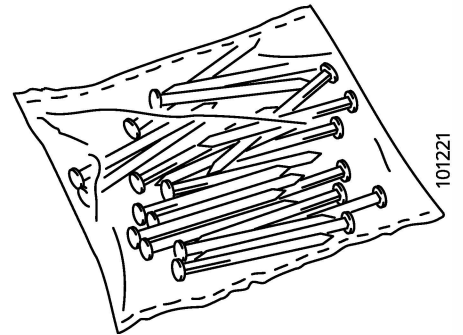
1x



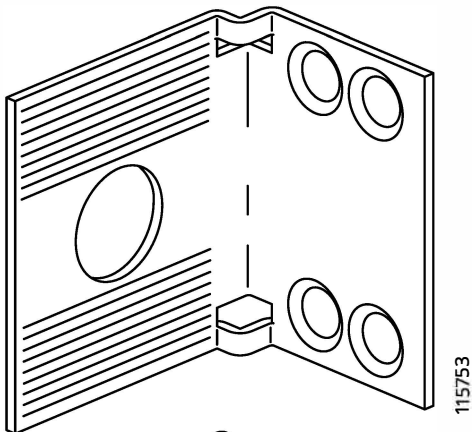
2x



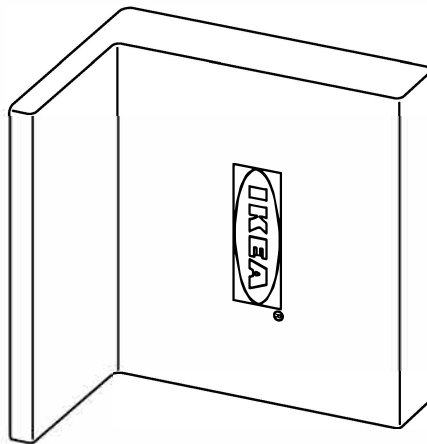
2x



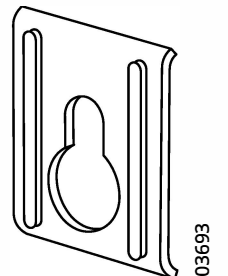
1x



2x

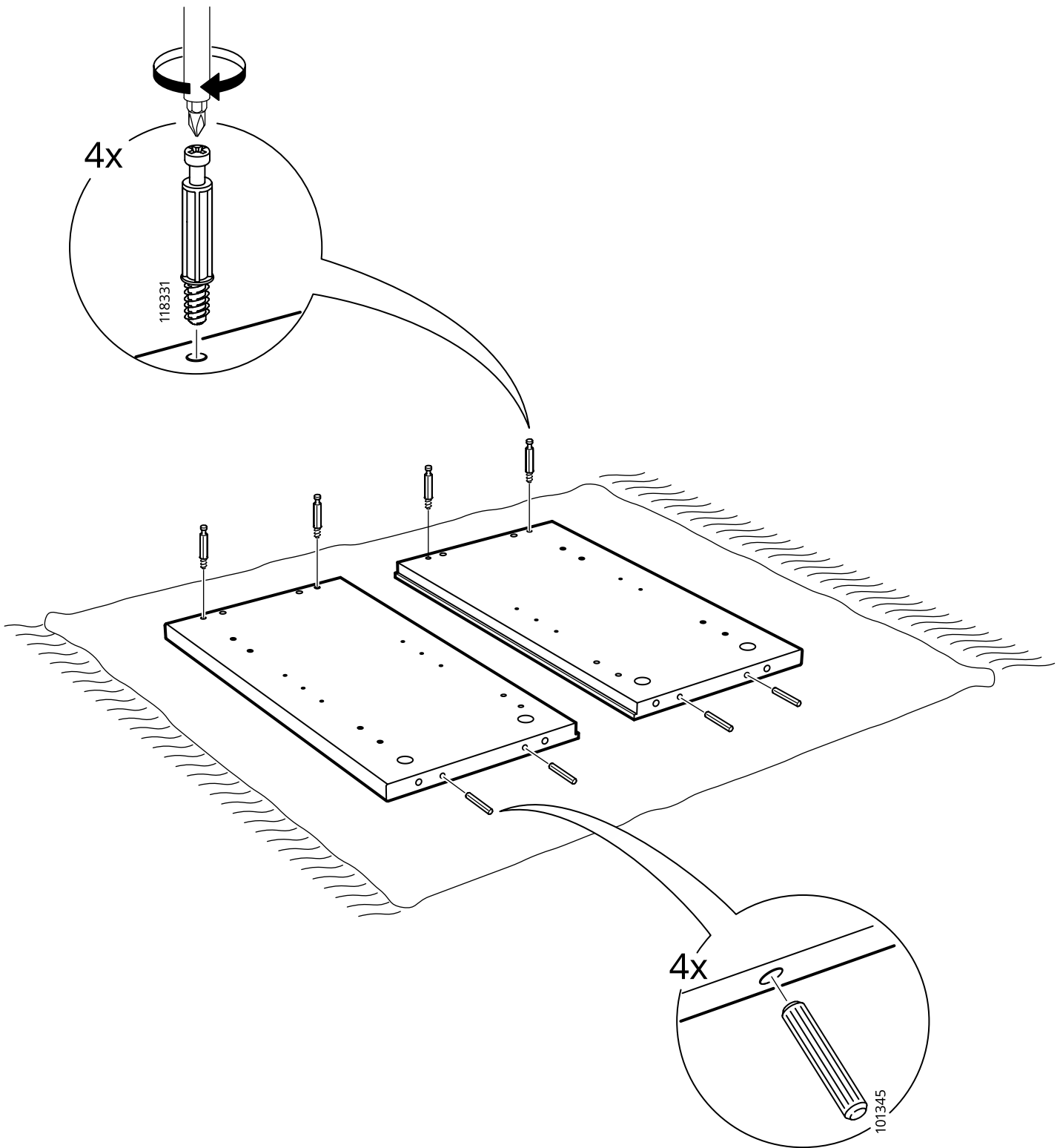


2x

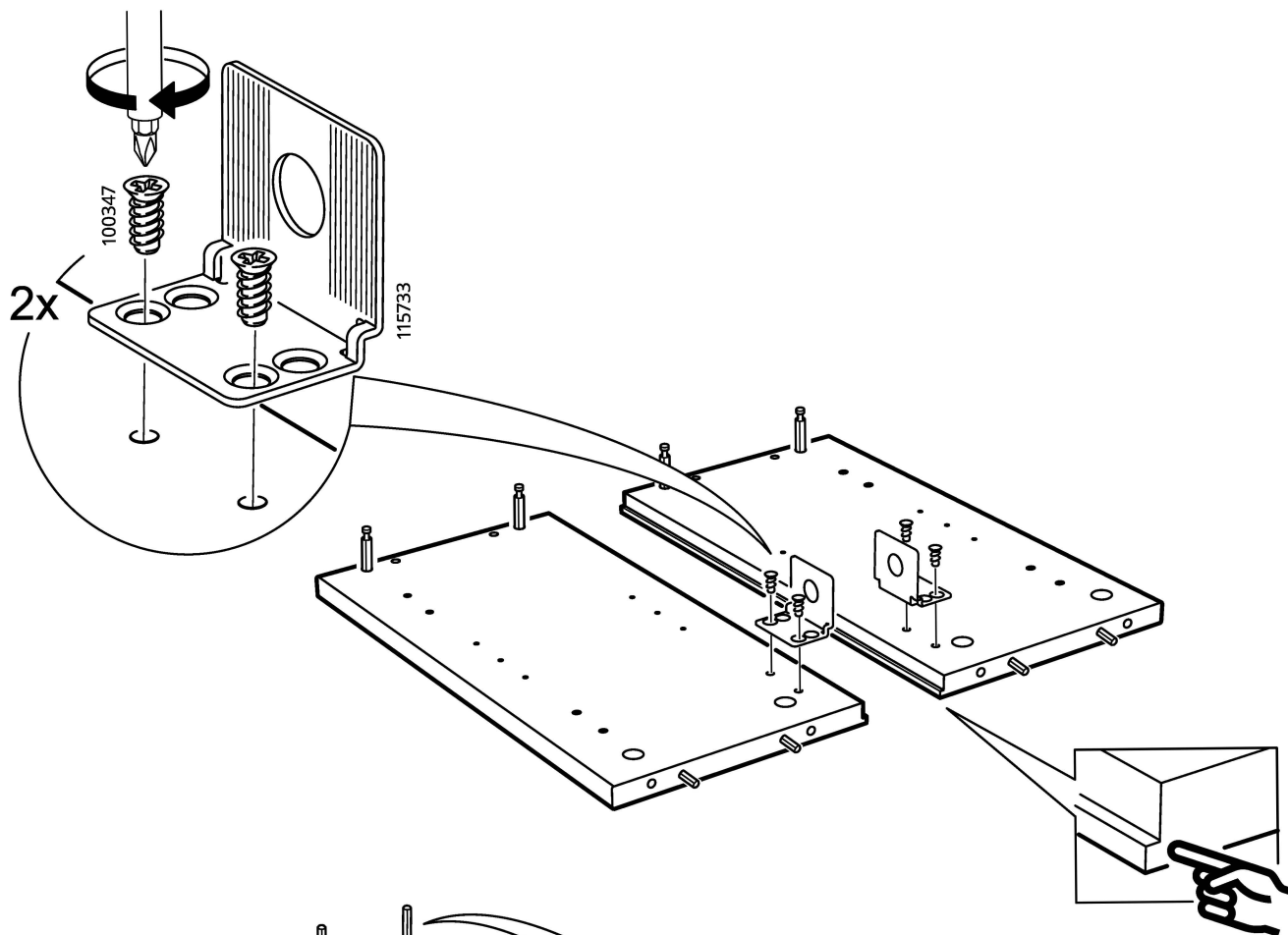


2x

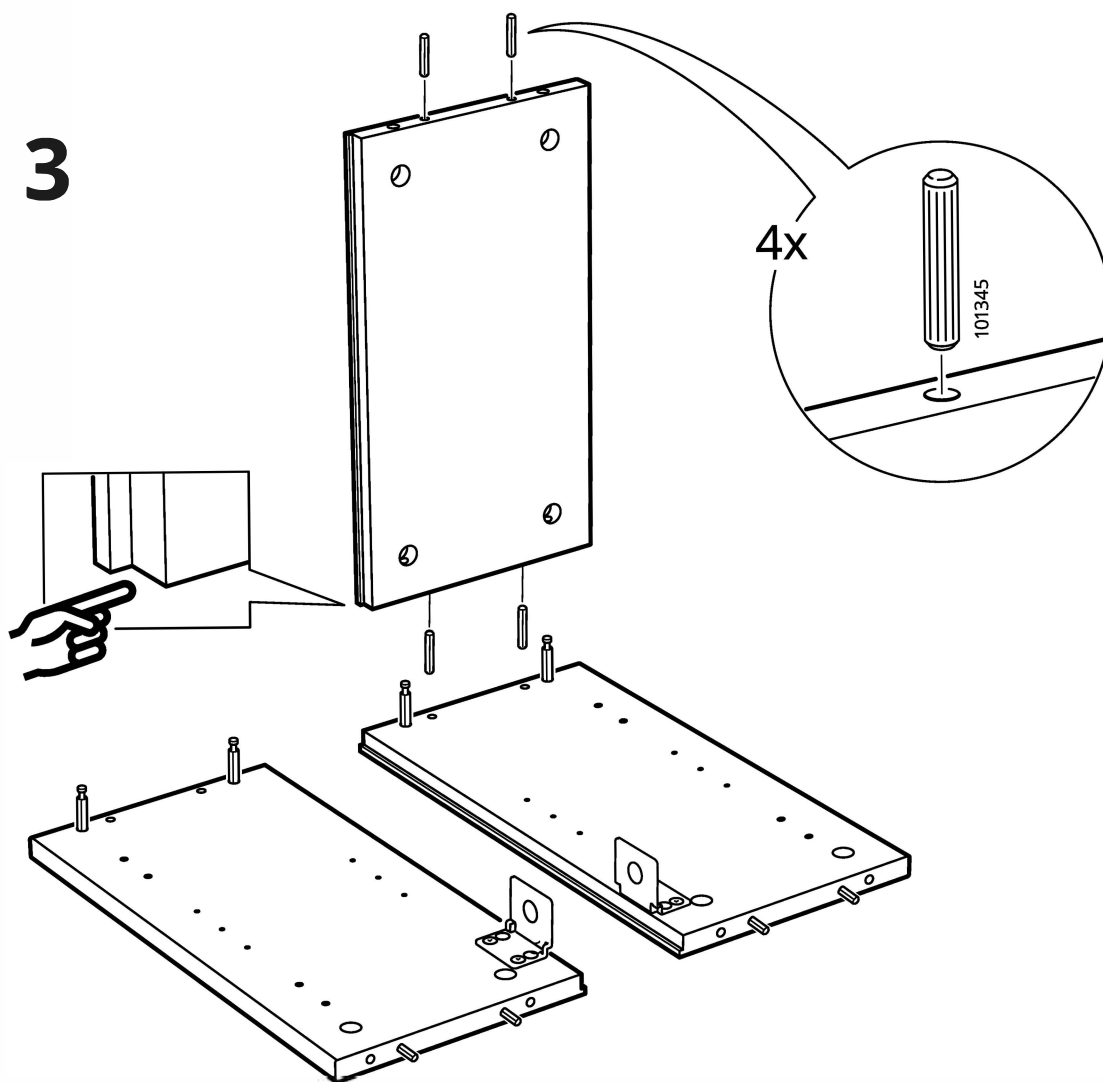
1



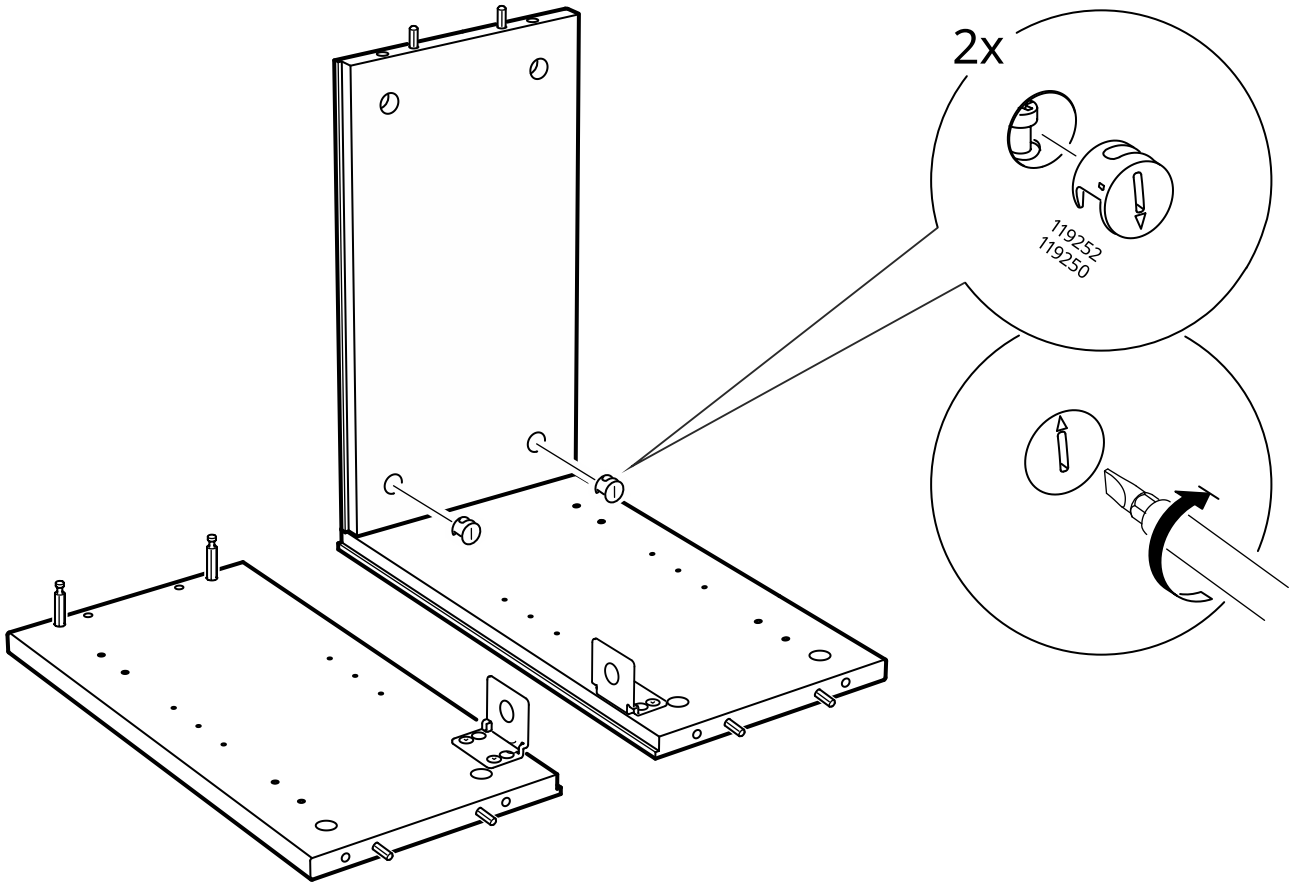
2



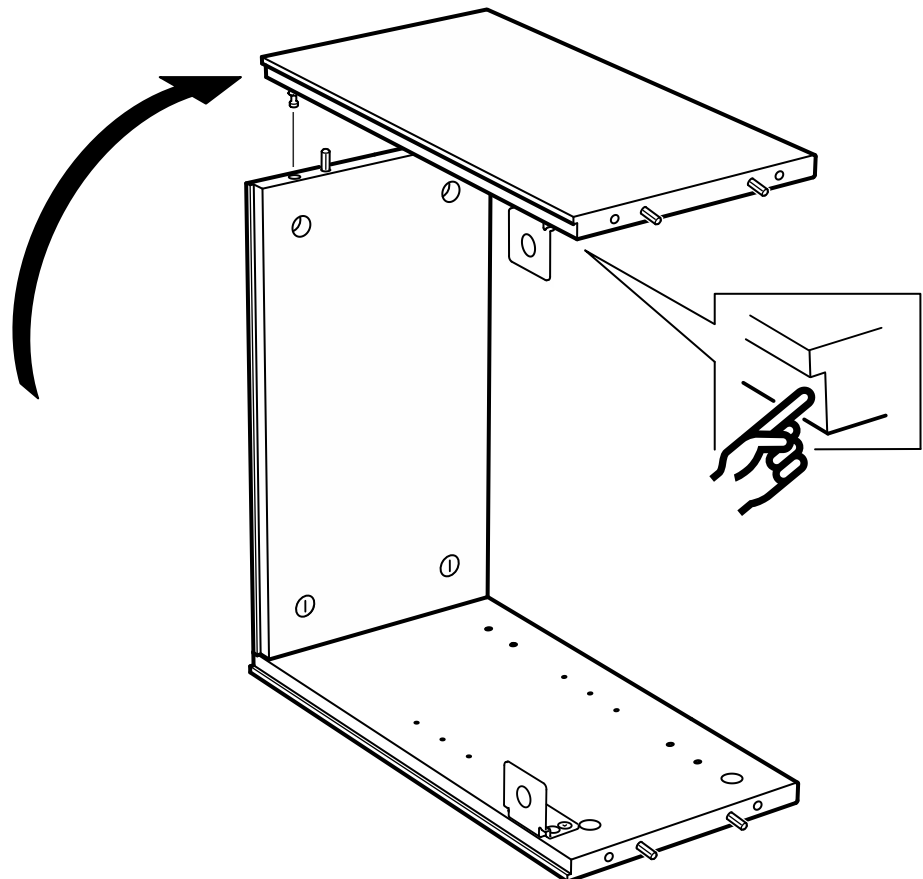
3



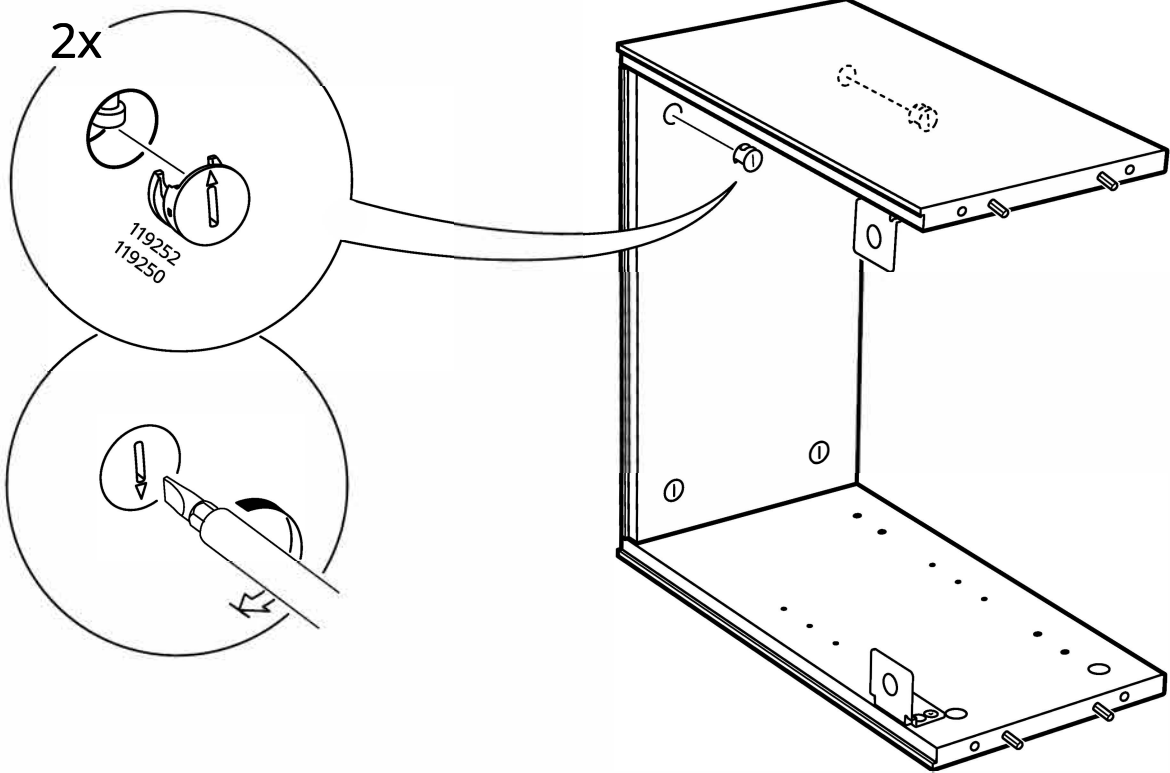
4



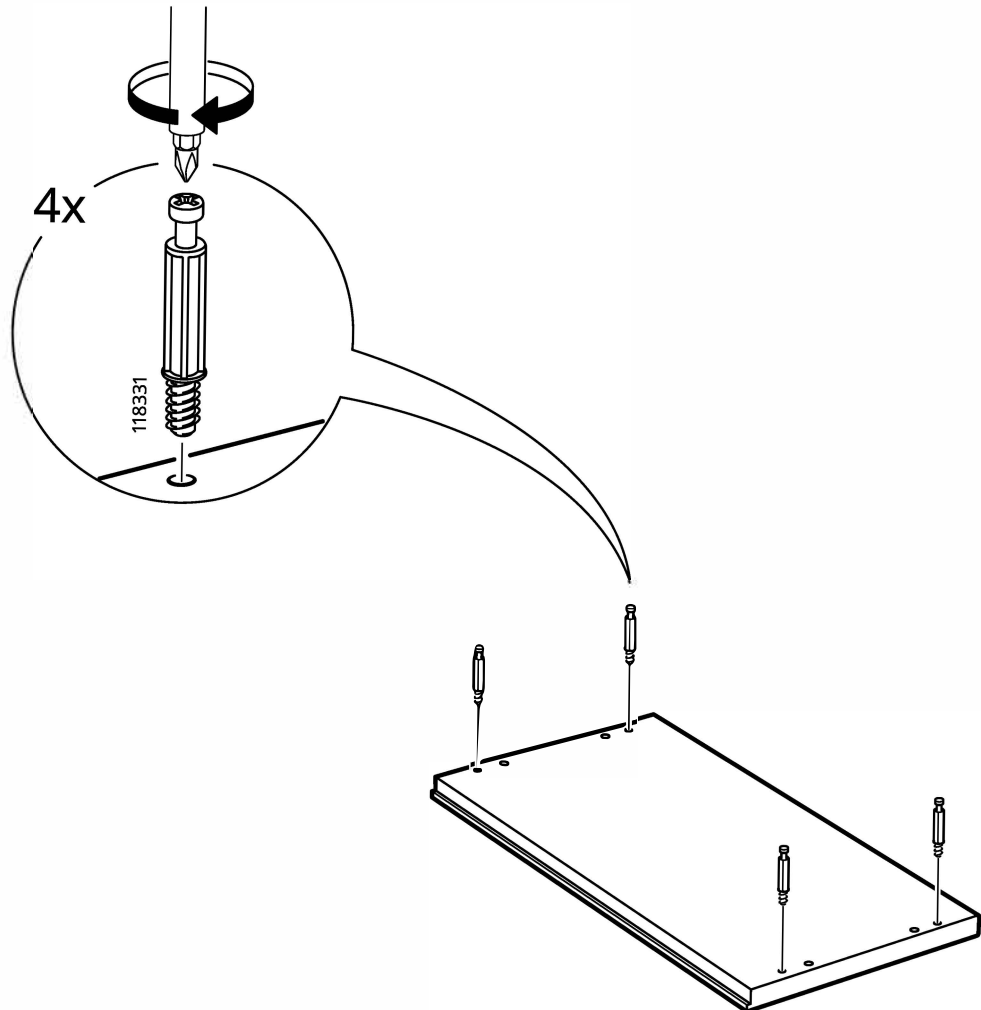
5



6

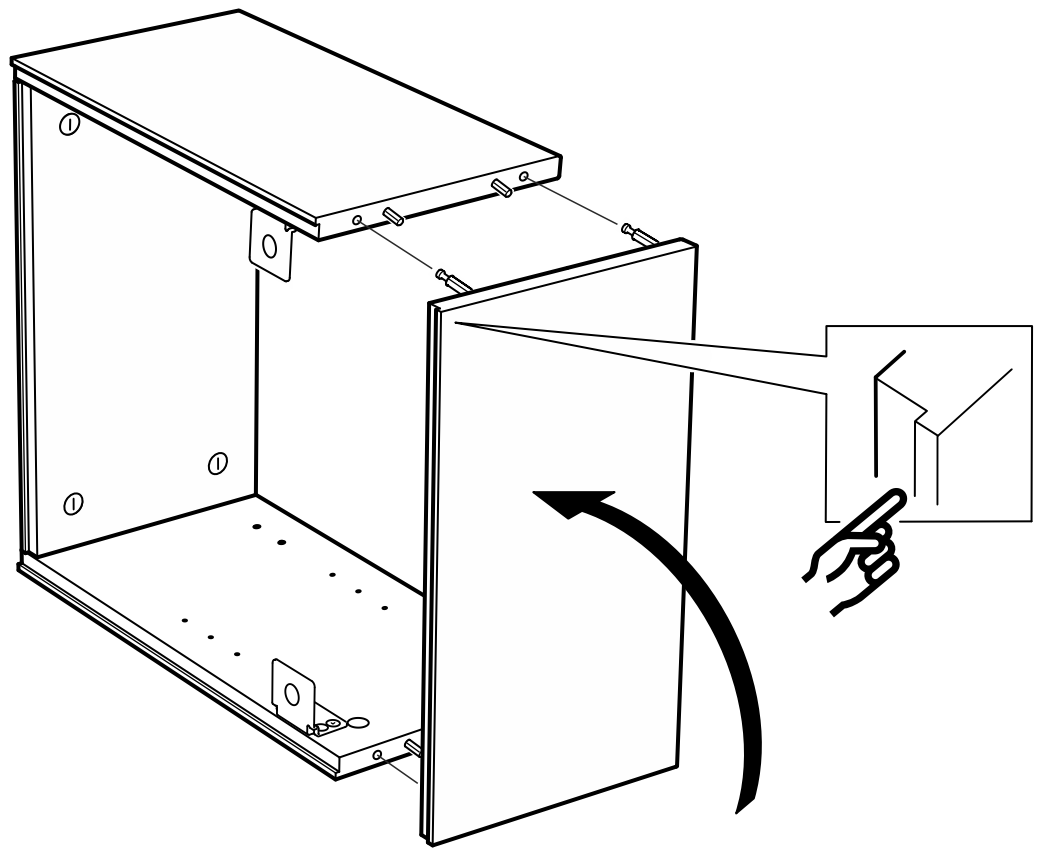


7

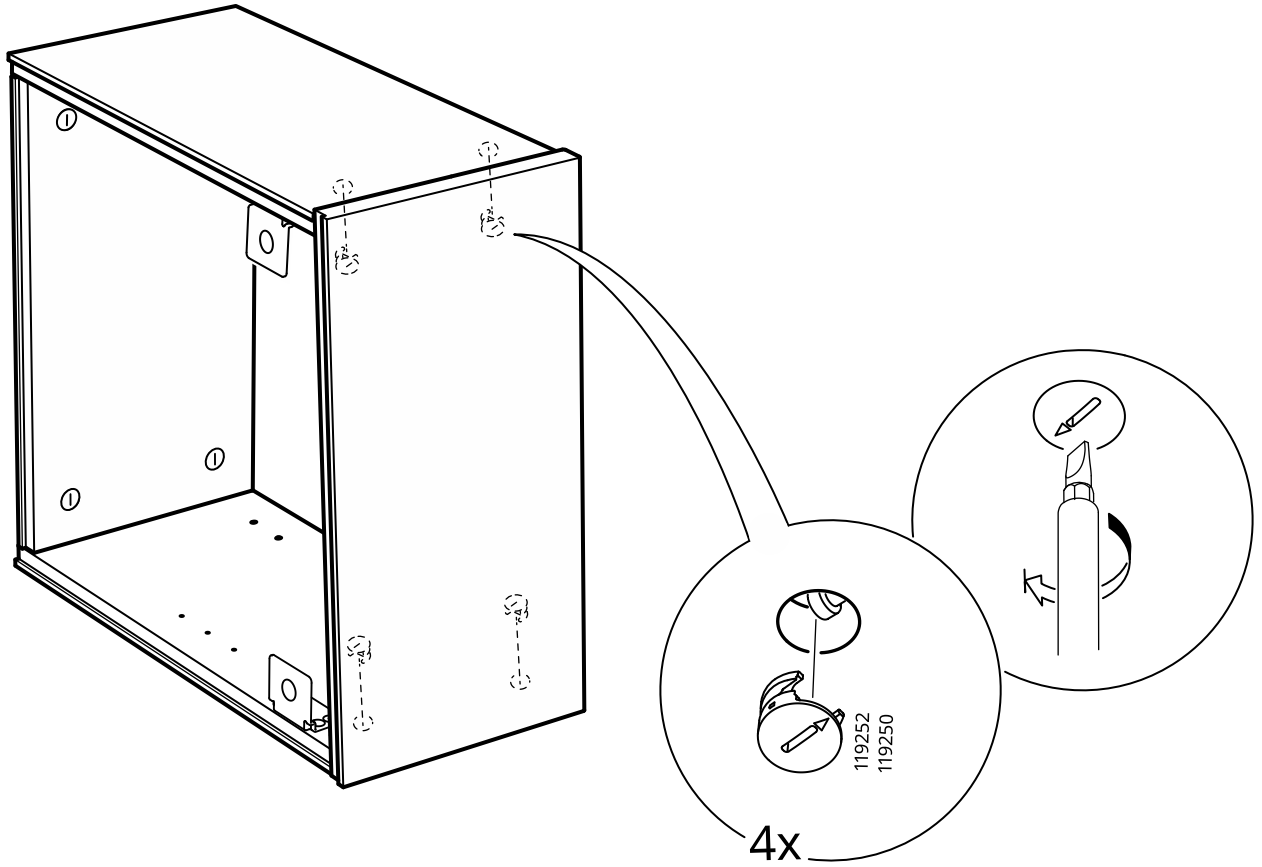




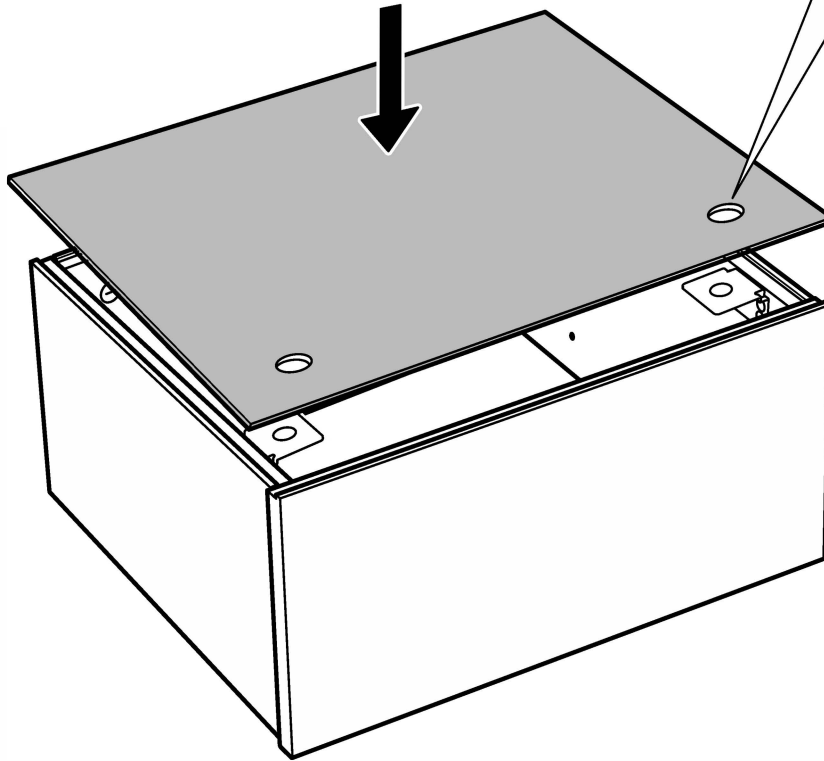
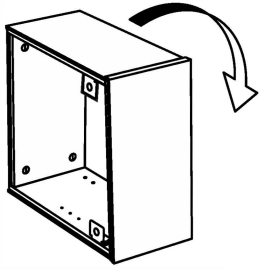
8



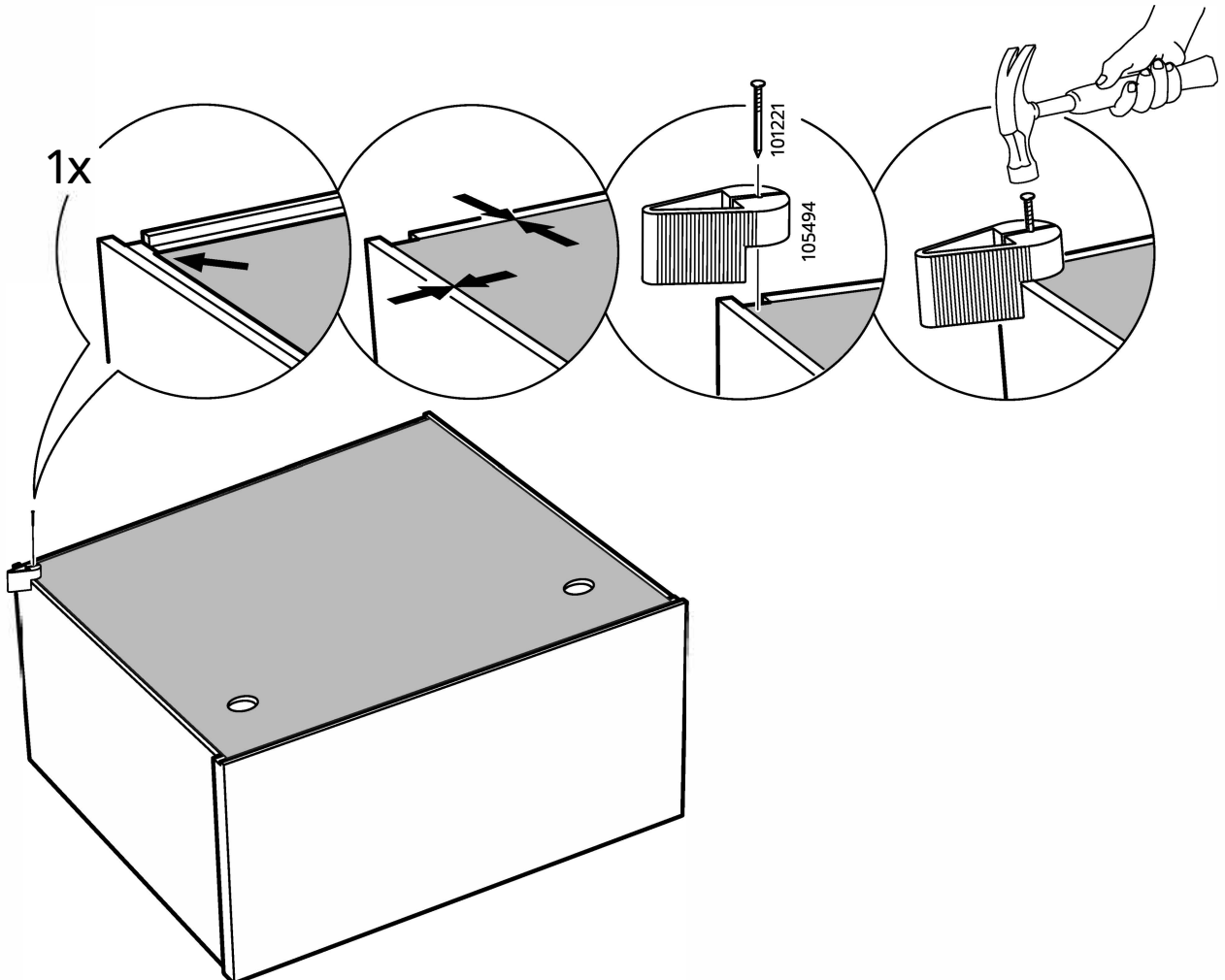
9



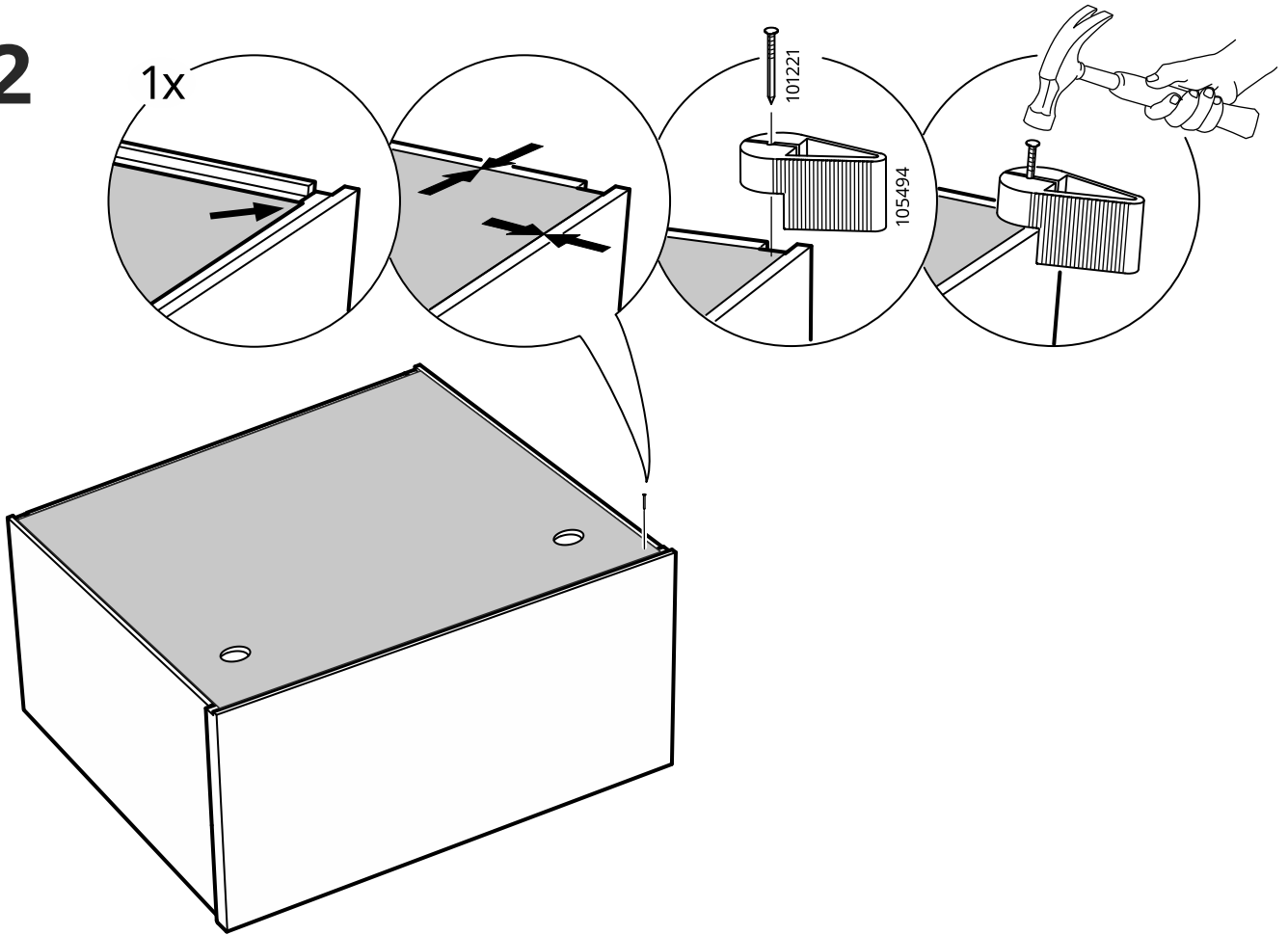
# 10



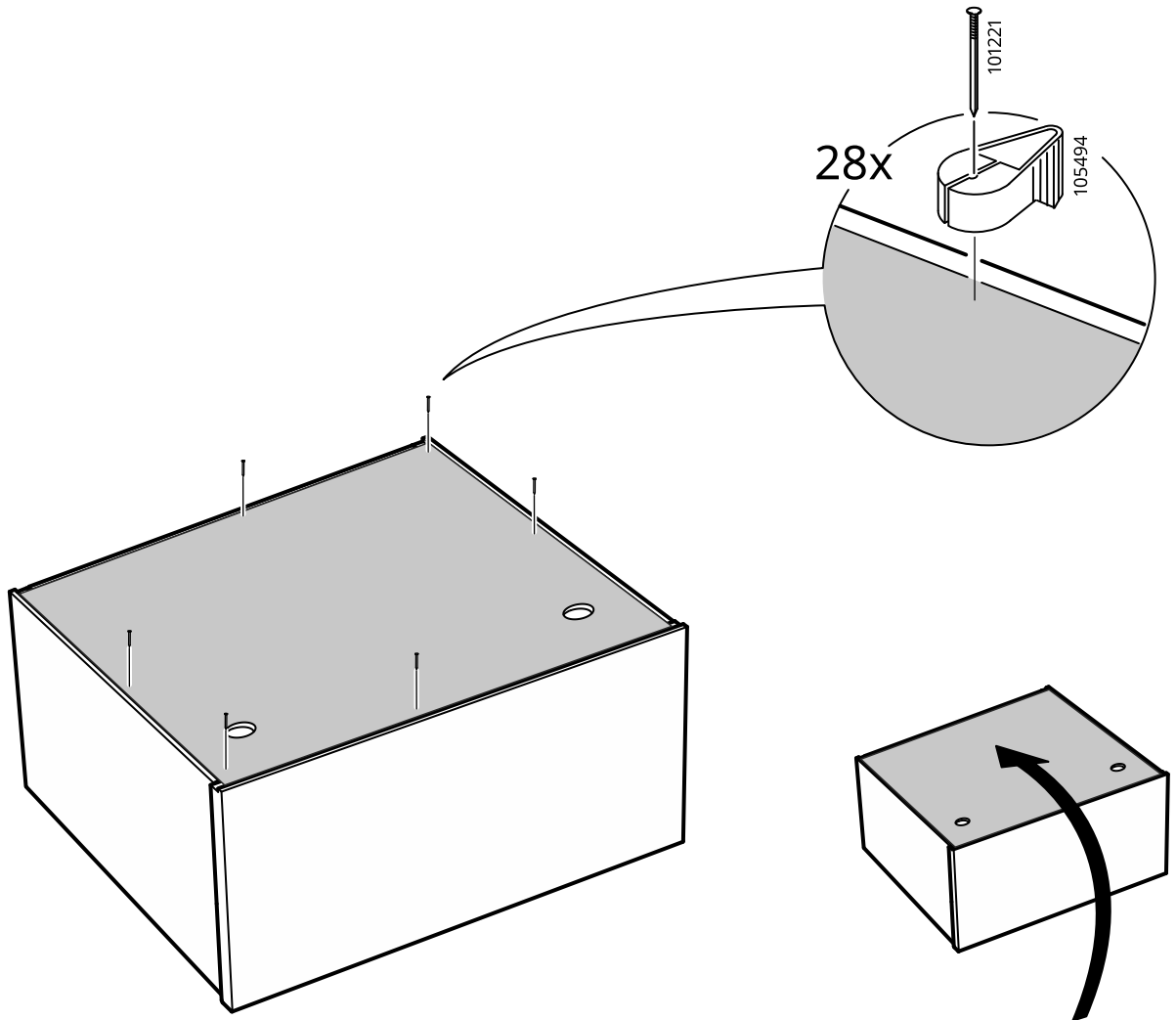
# 11

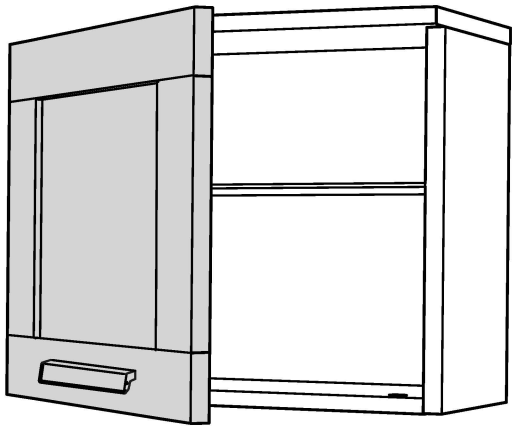
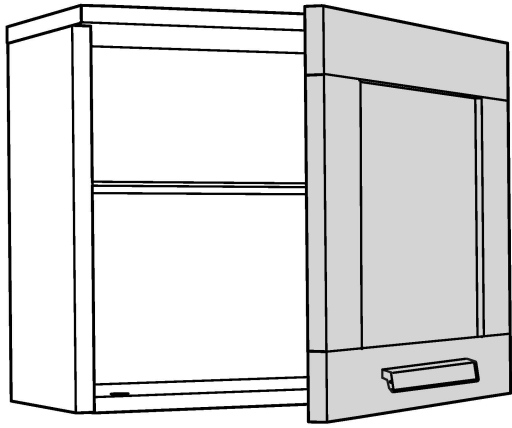


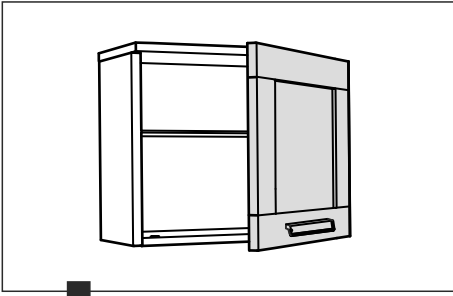
# 12



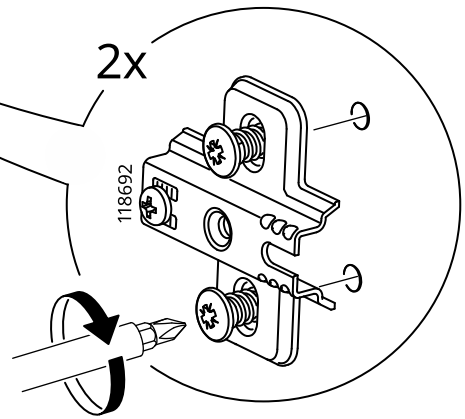
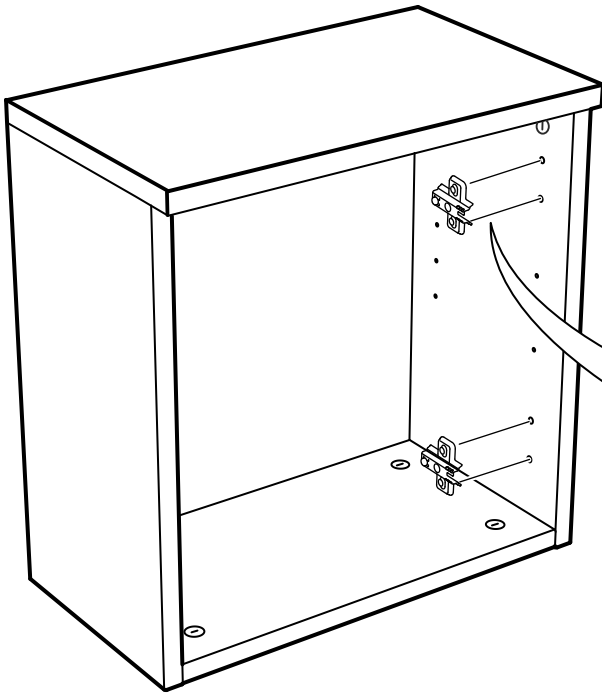
# 13



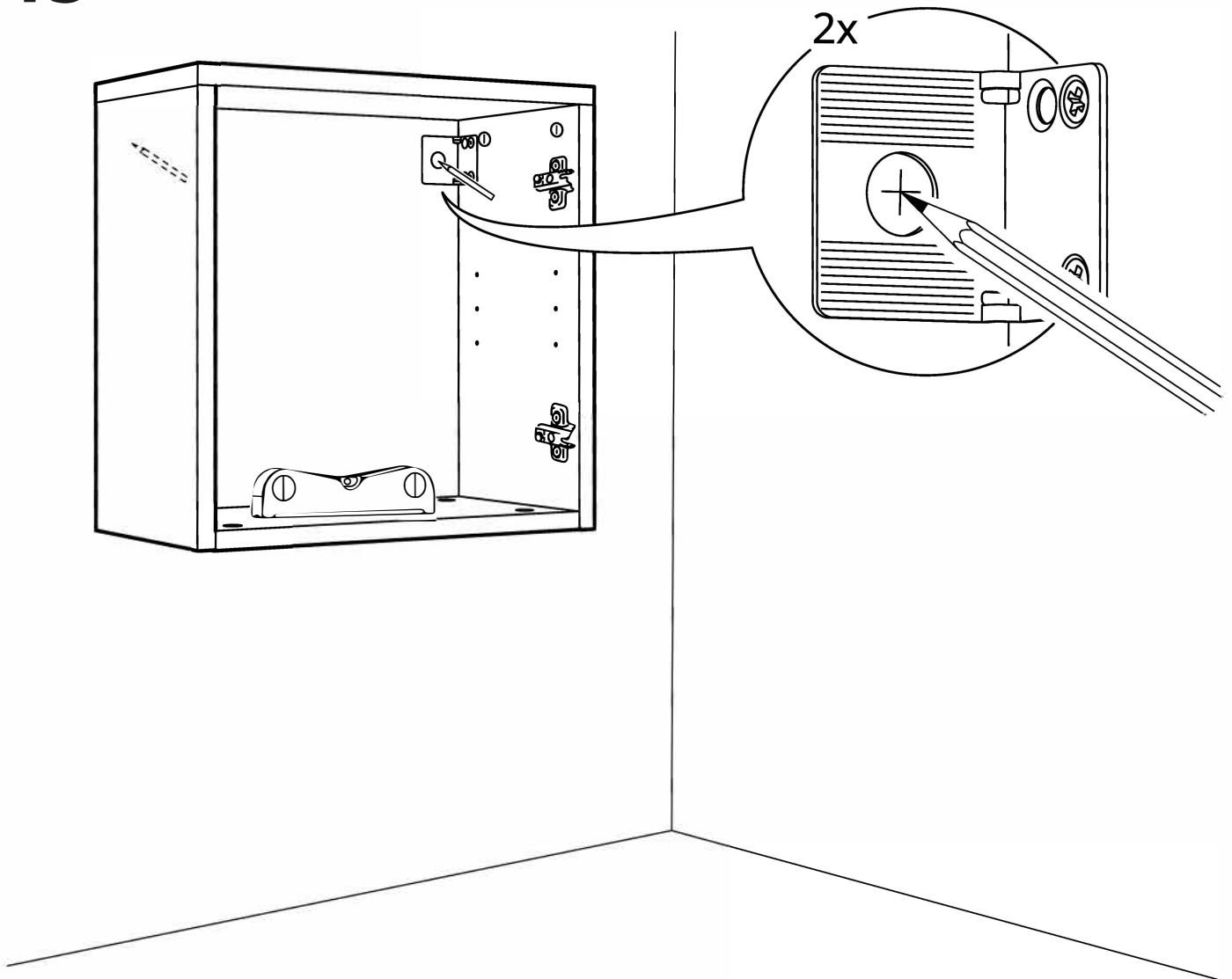




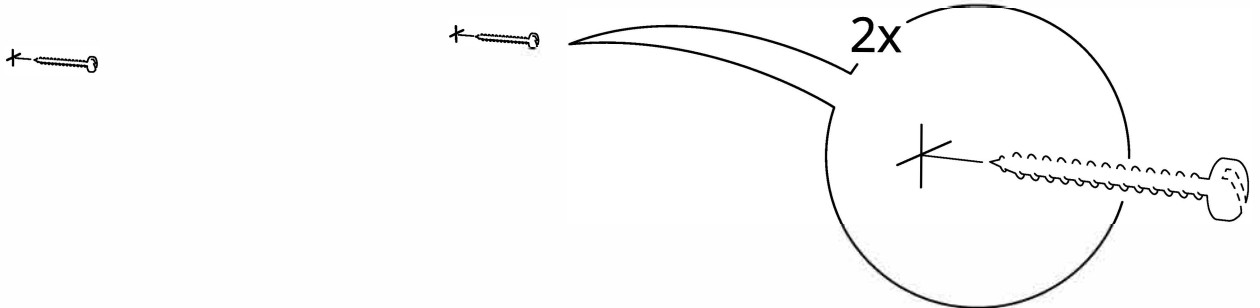
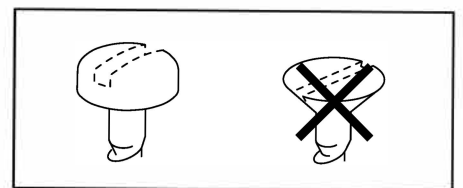
14



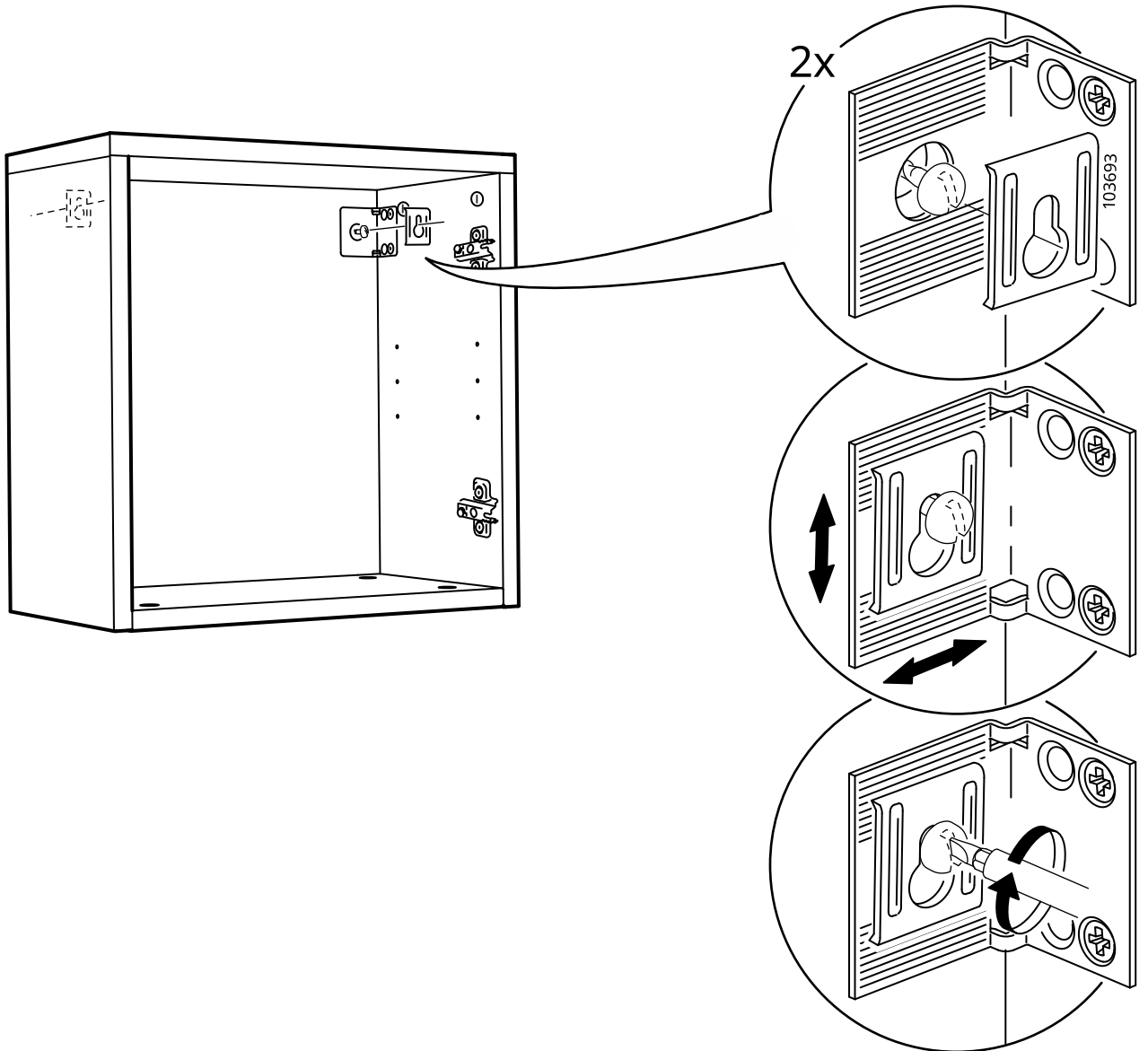
# 15



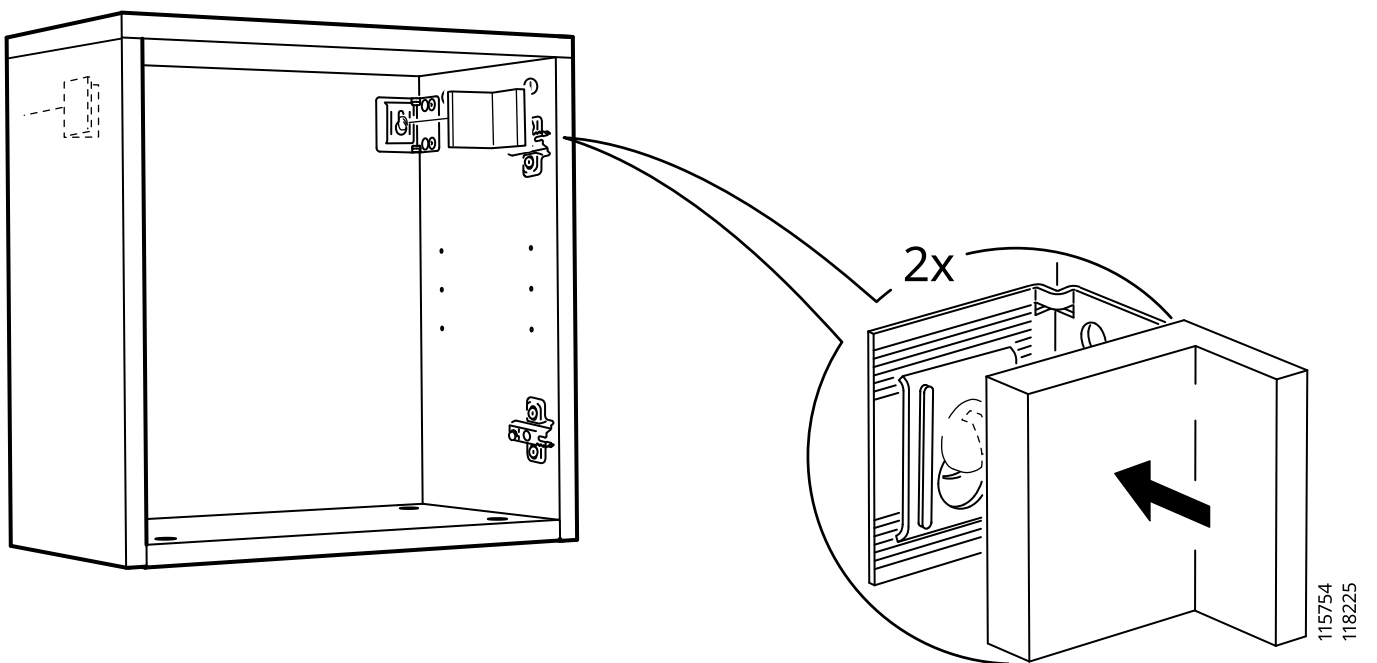
# 16



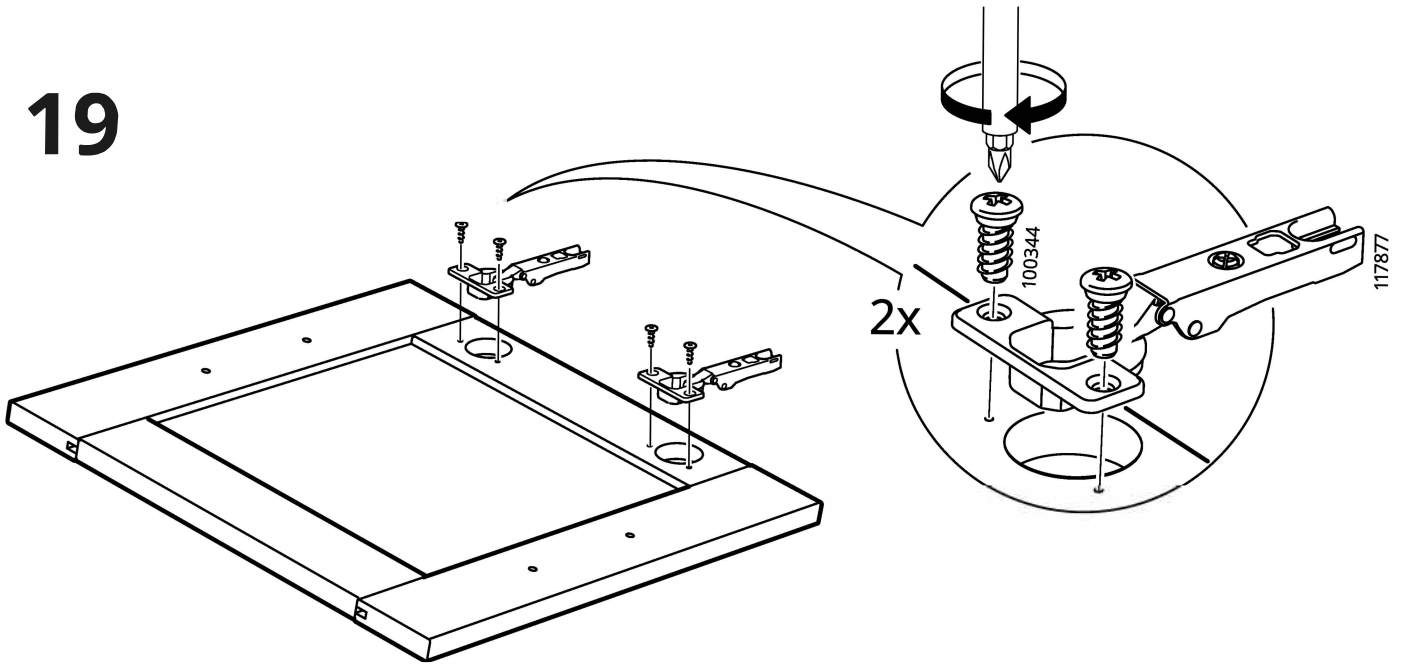
# 17



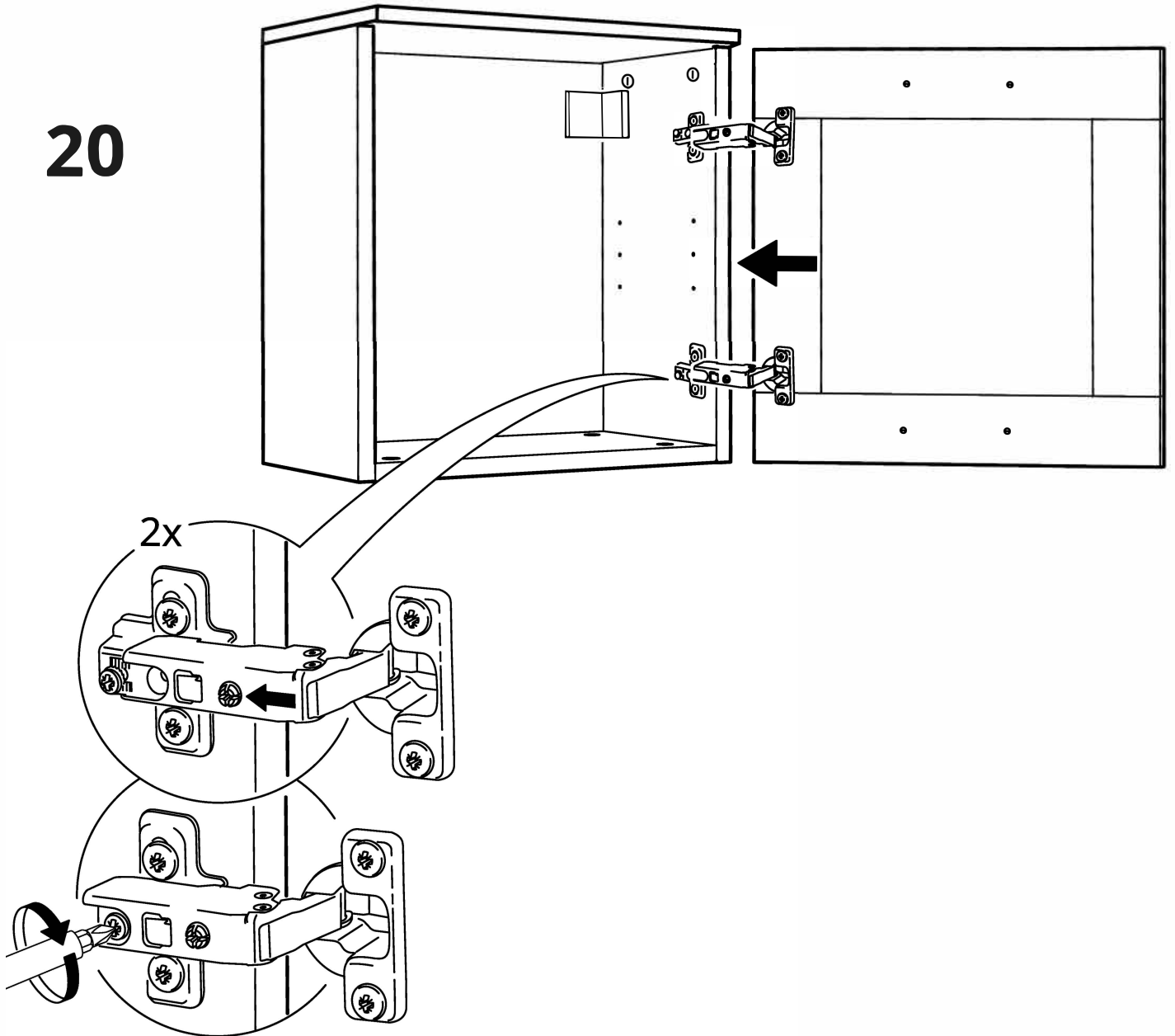
# 18



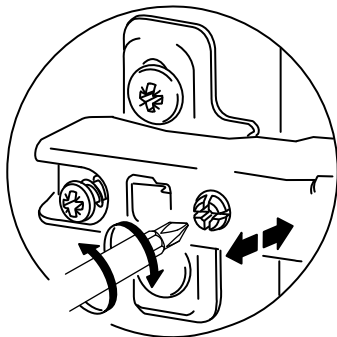
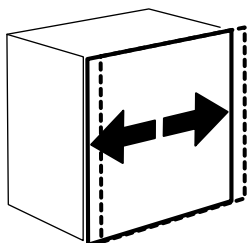
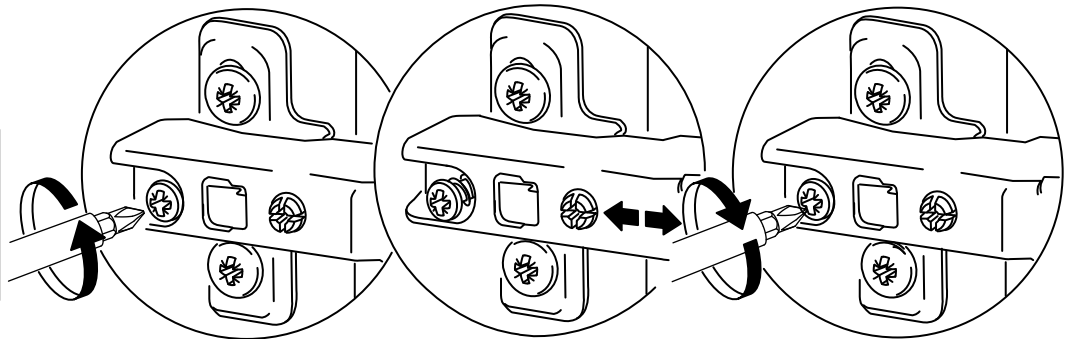
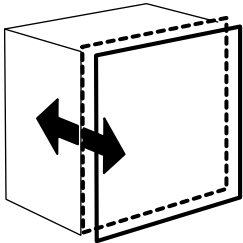
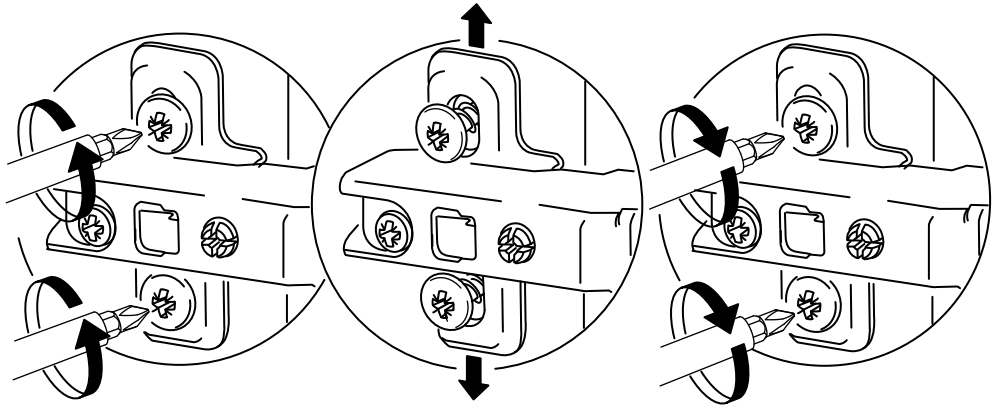
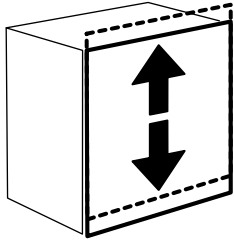
19



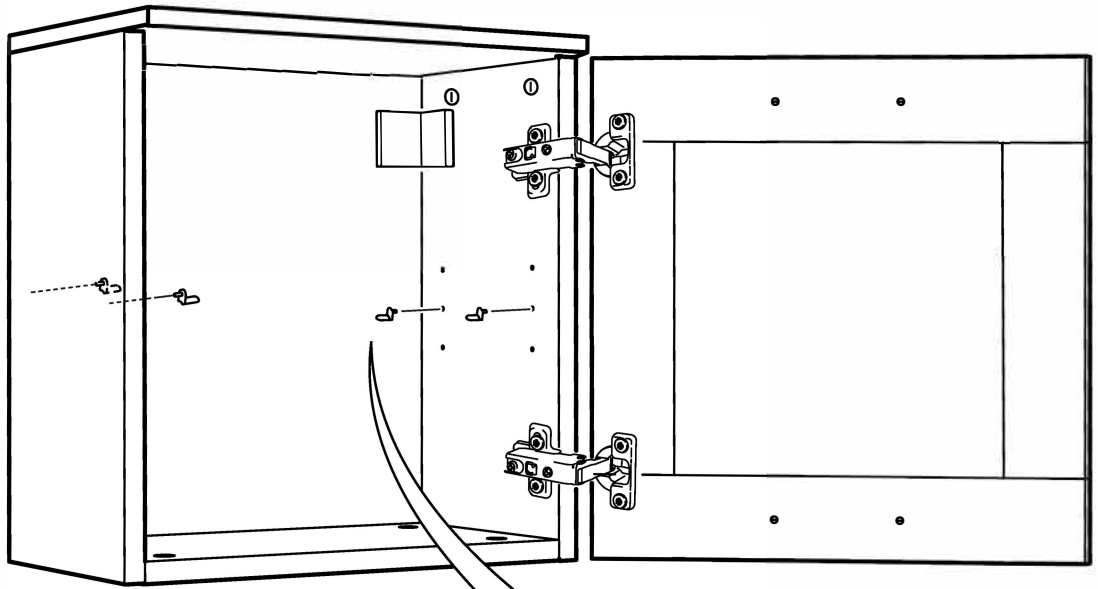
20



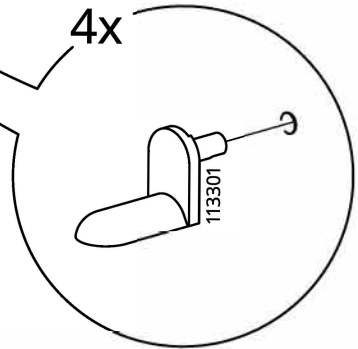




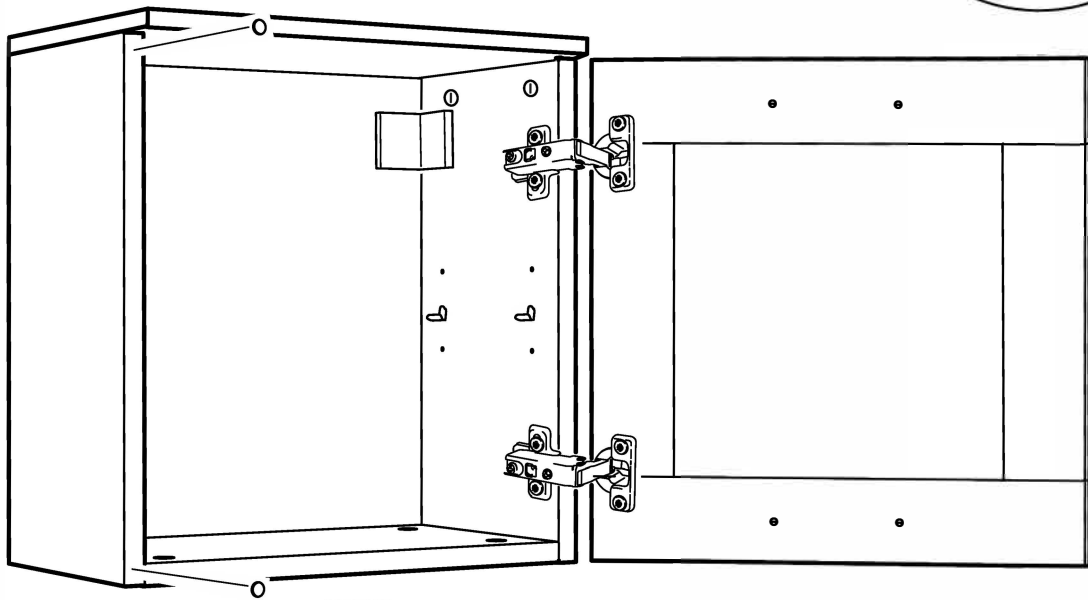
# 21



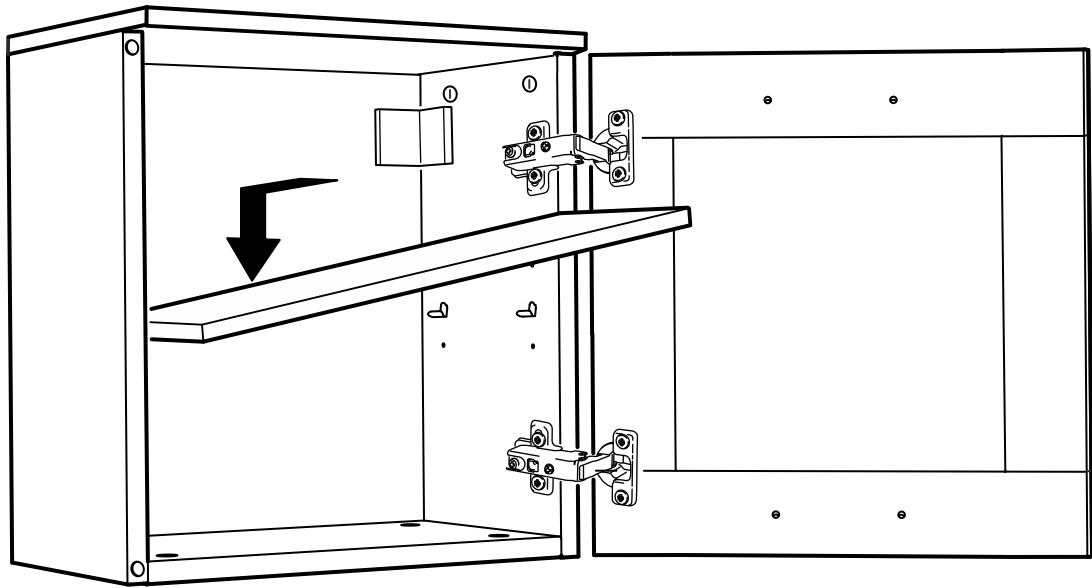
4x



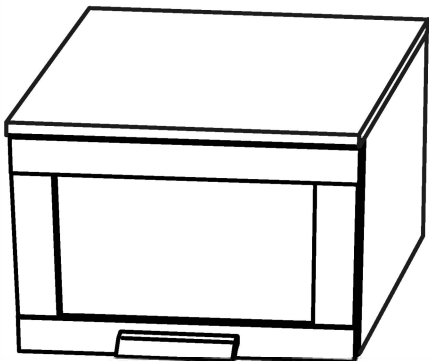
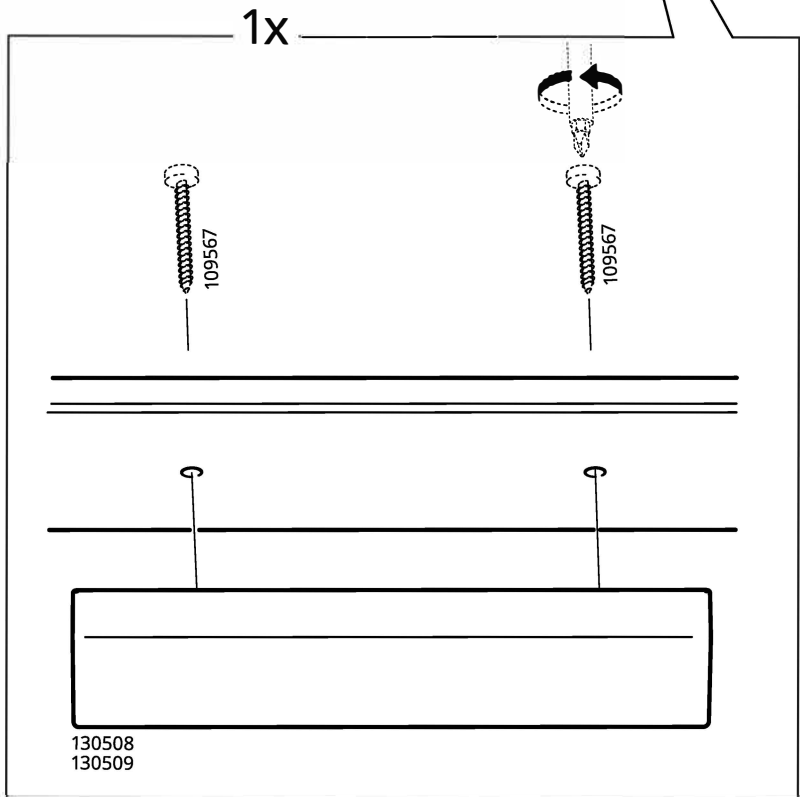
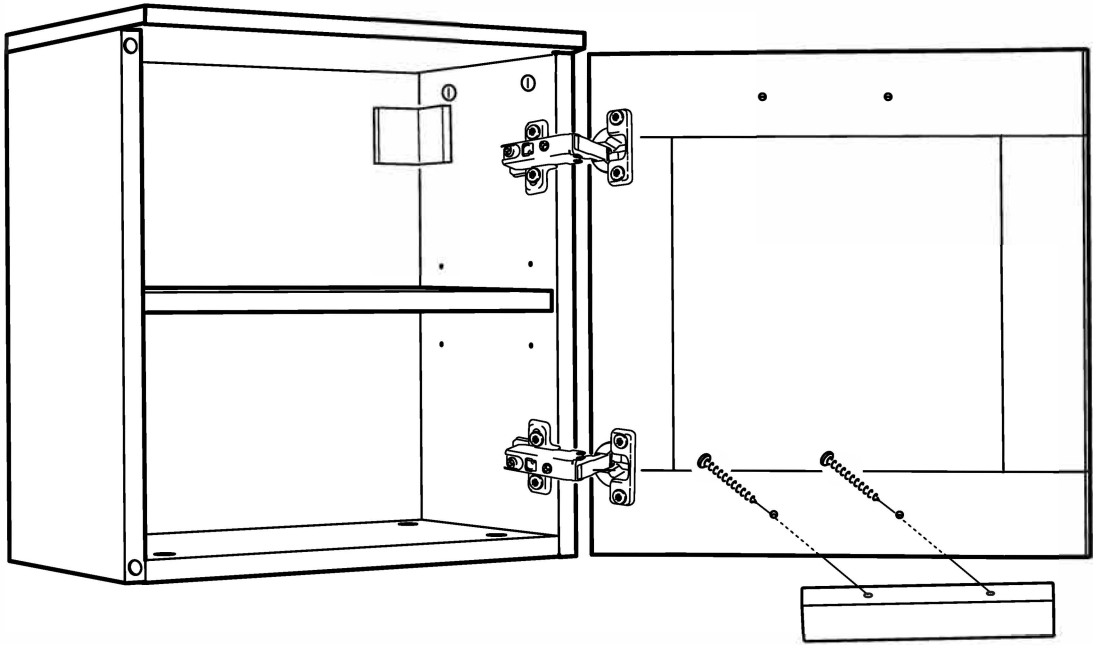
# 22

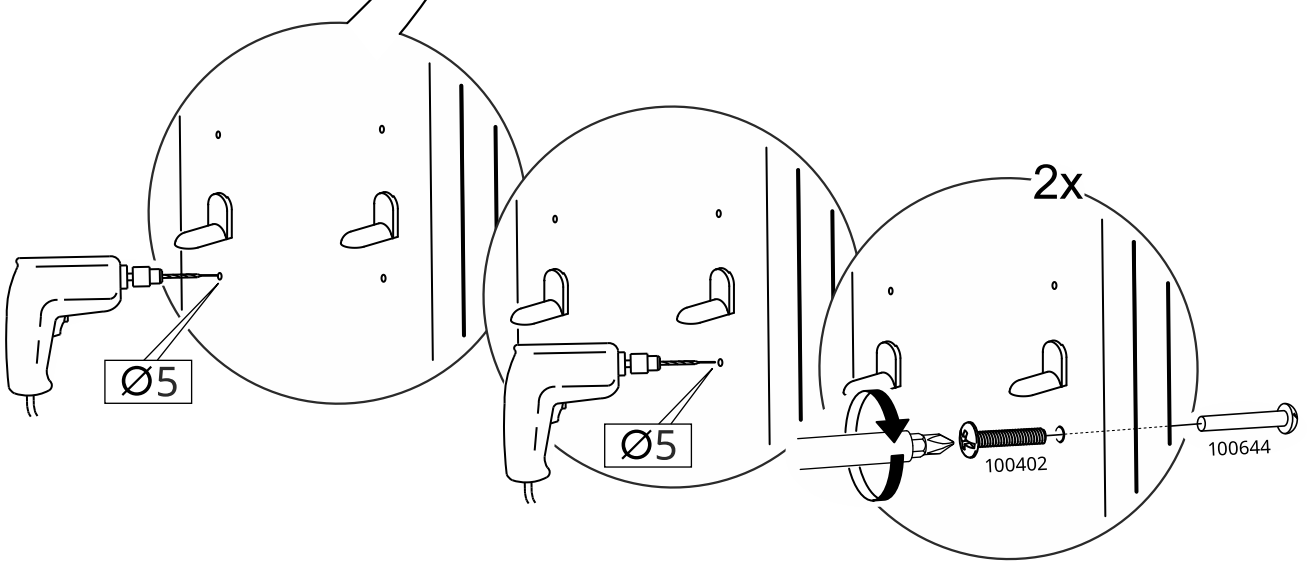
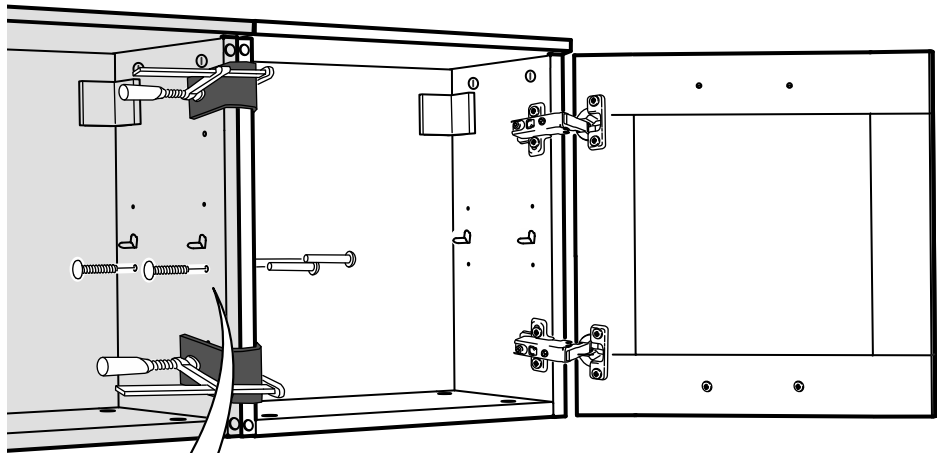
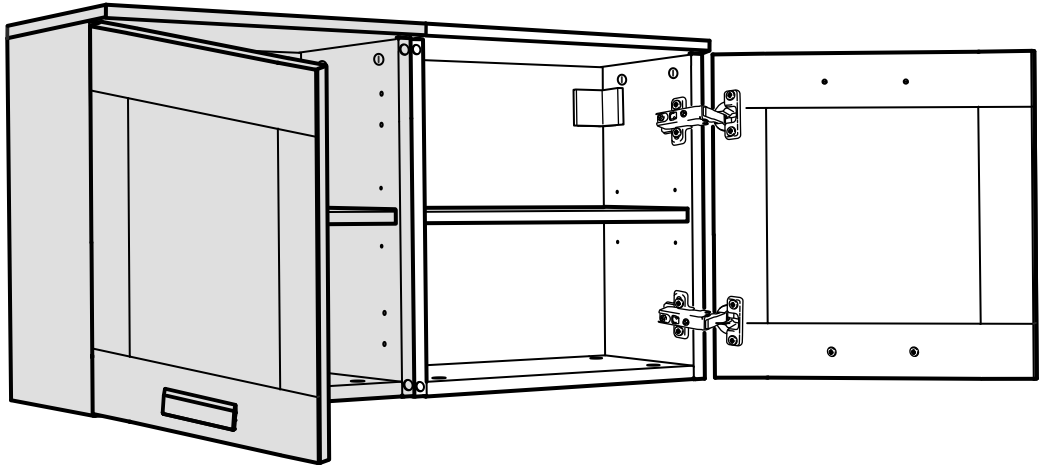


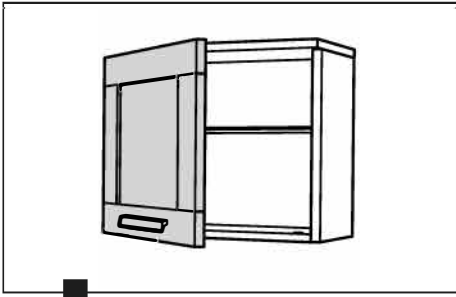
2x



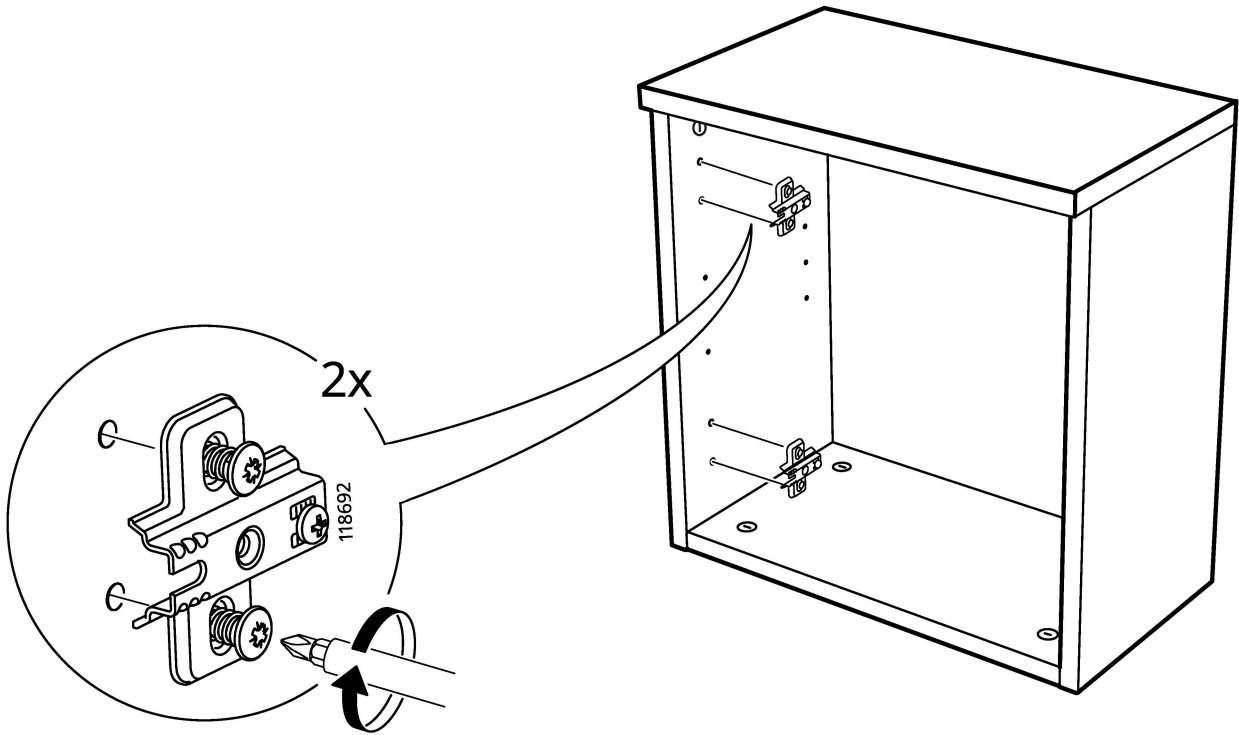
24



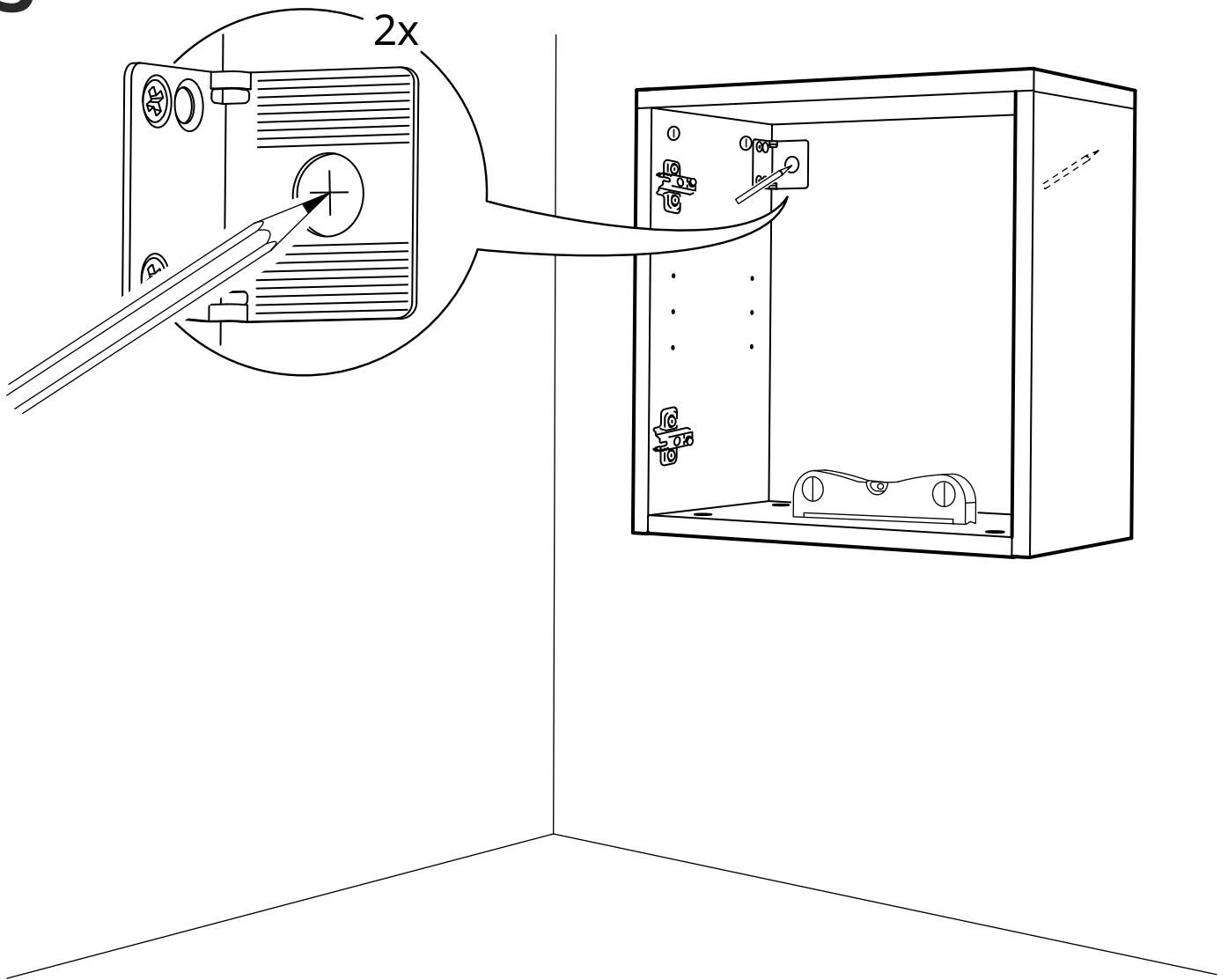




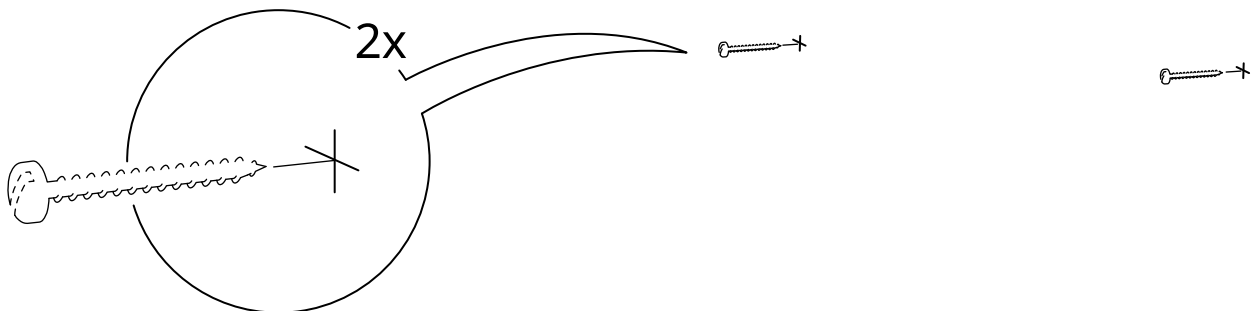
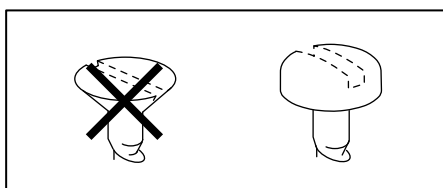
**14**



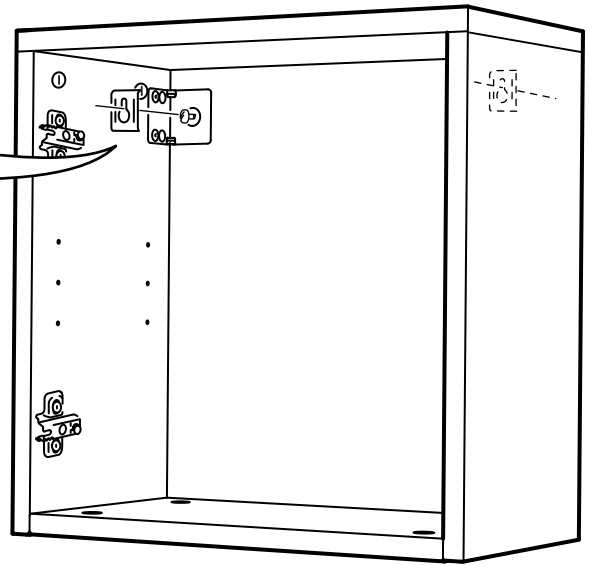
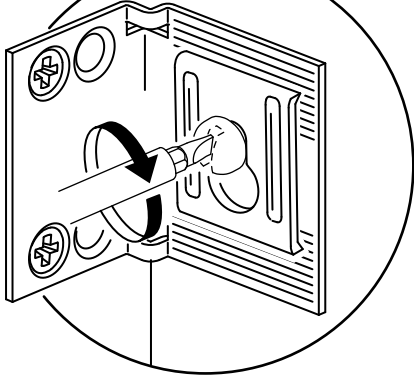
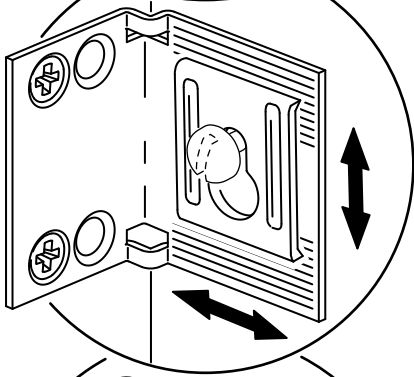
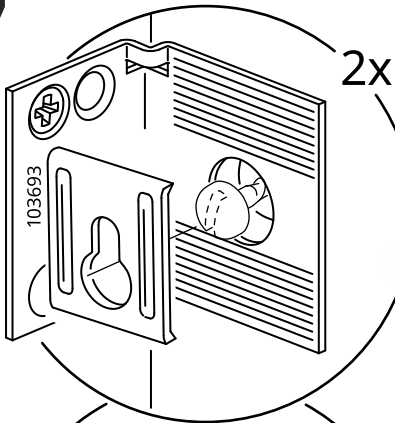
# 15



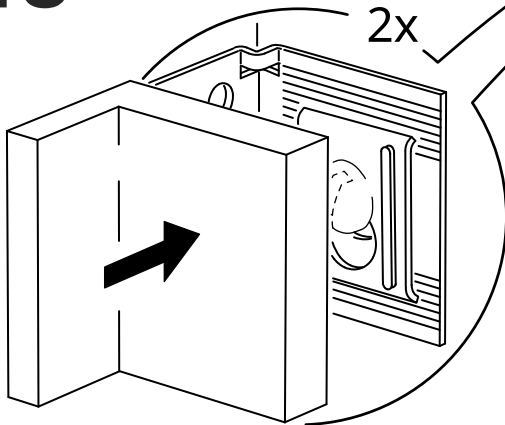
# 16



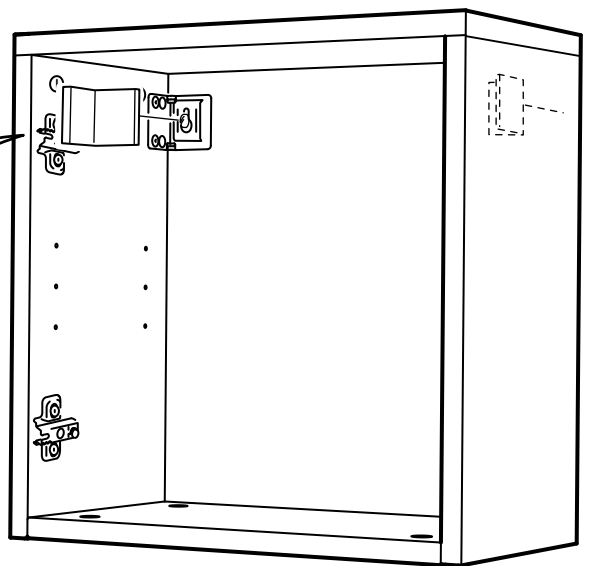
17



18

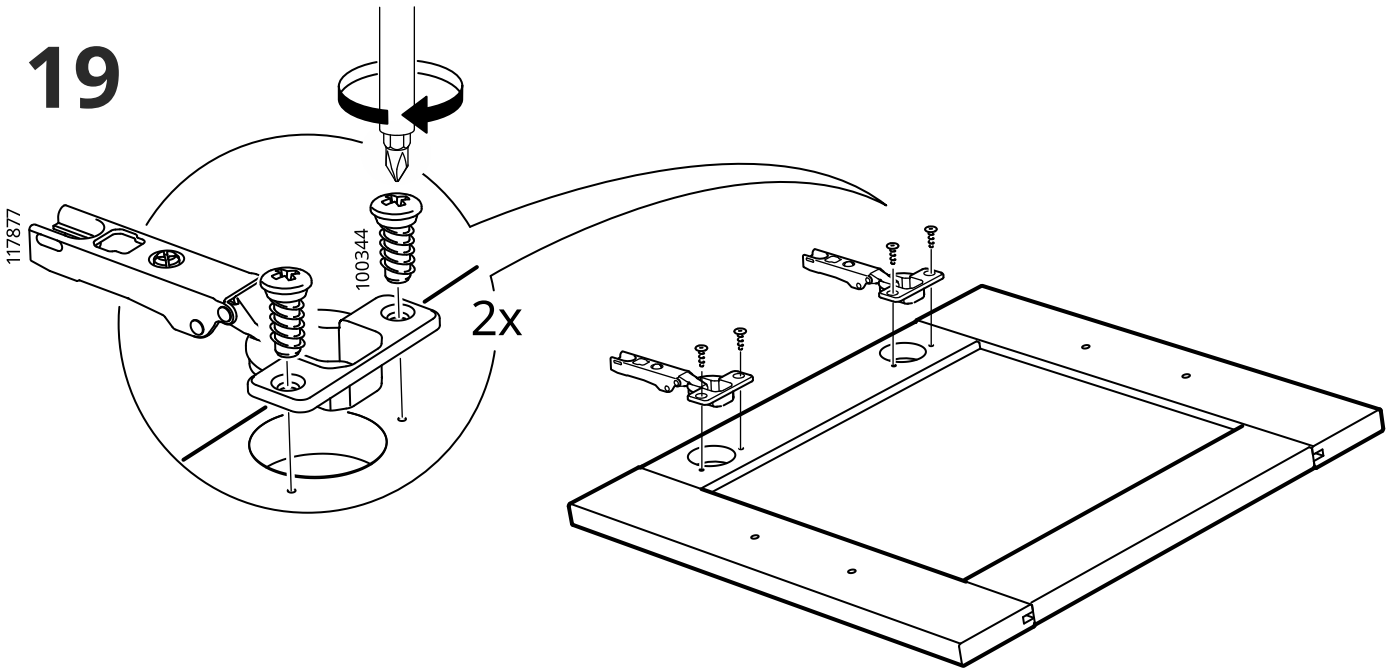


115754  
118225

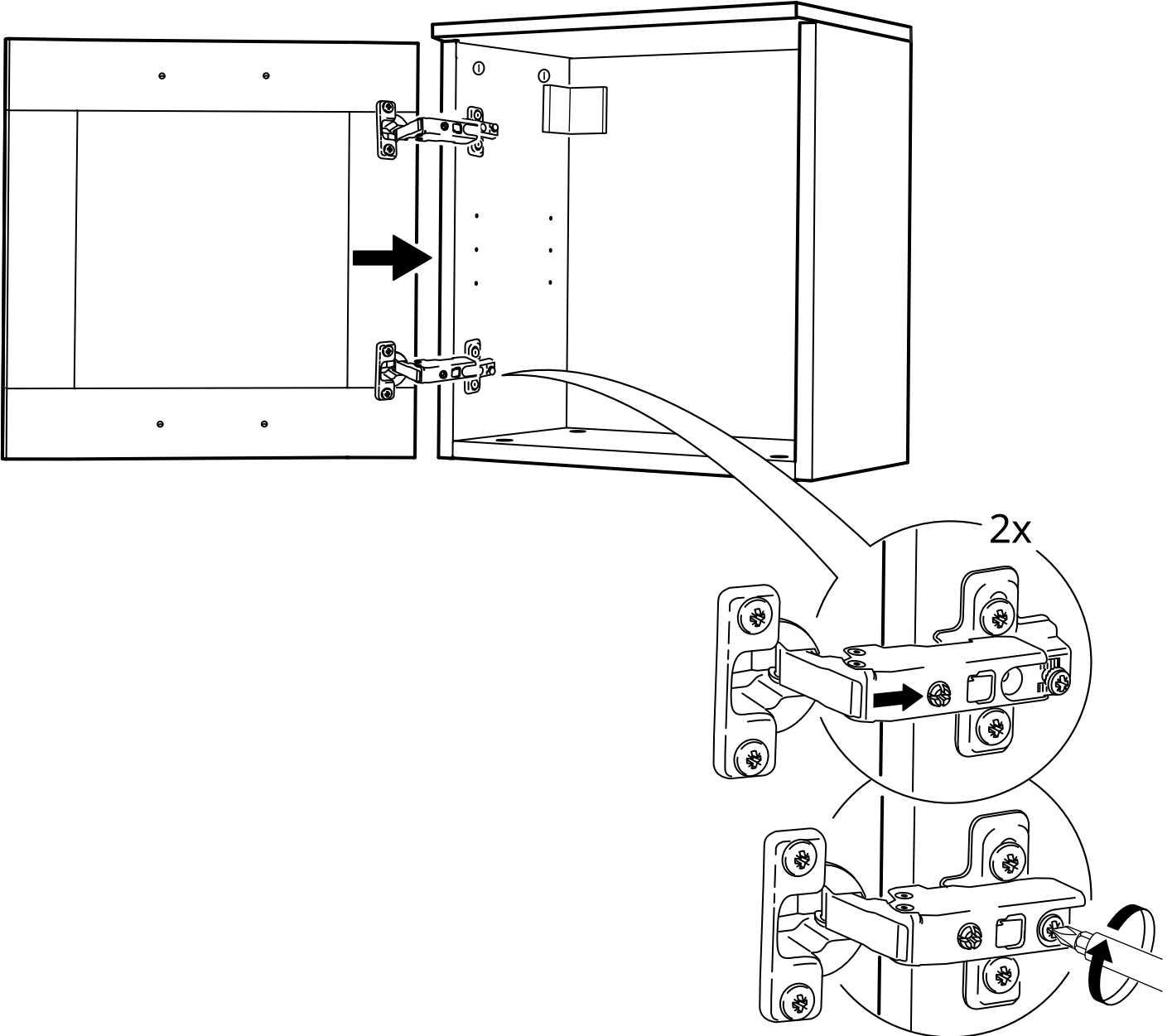




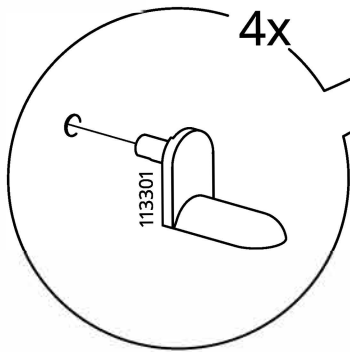
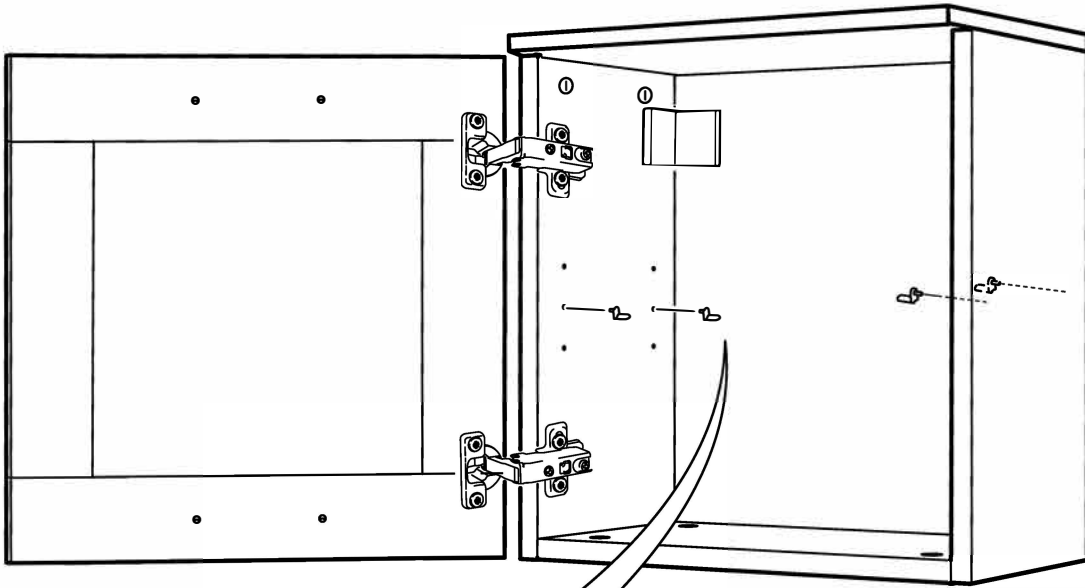
19



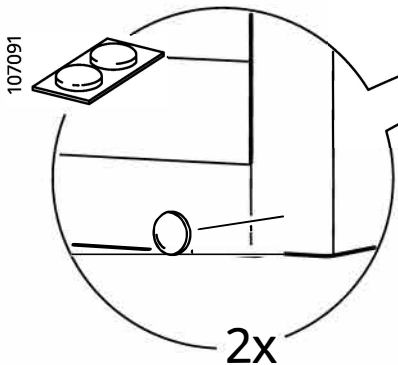
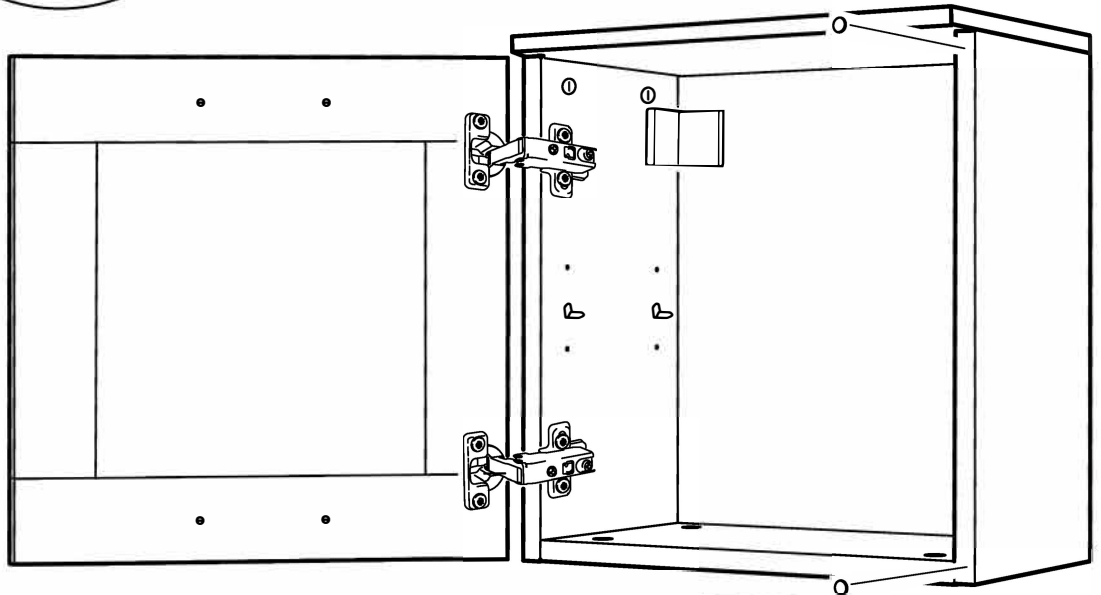
20

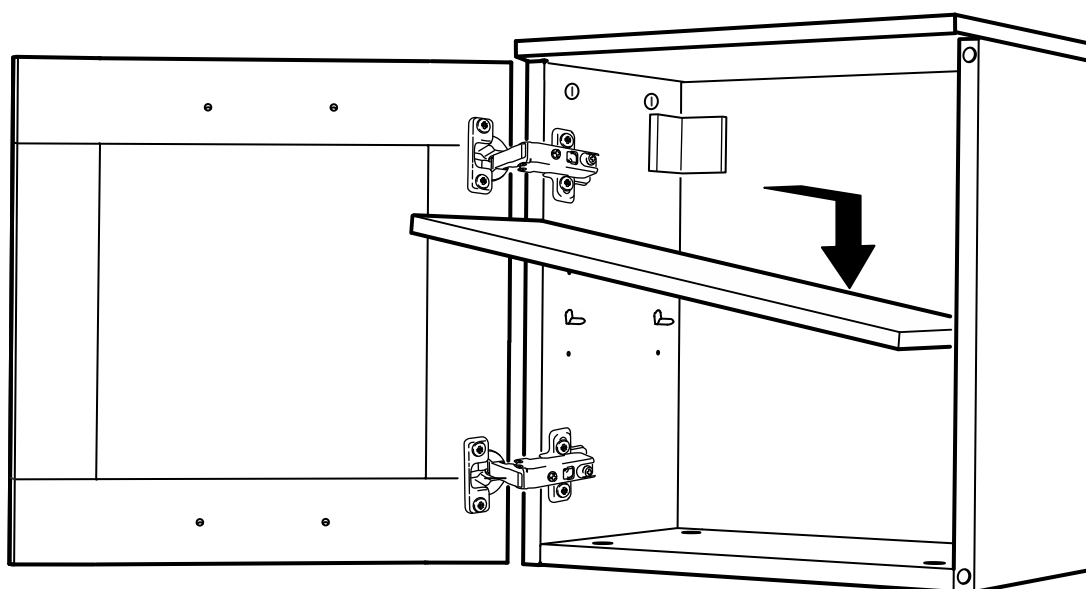


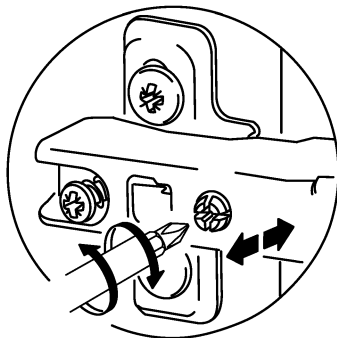
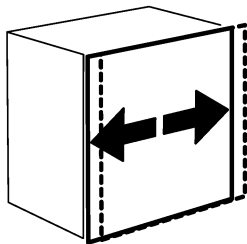
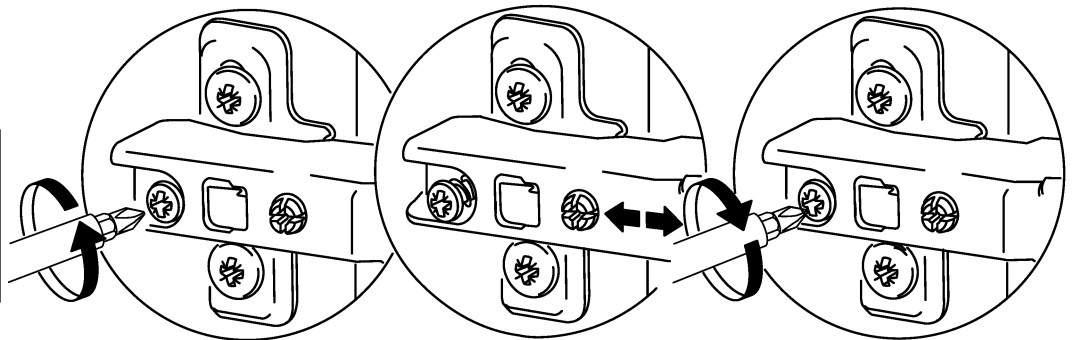
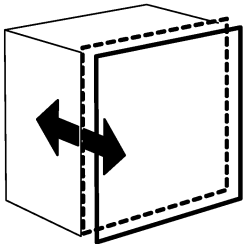
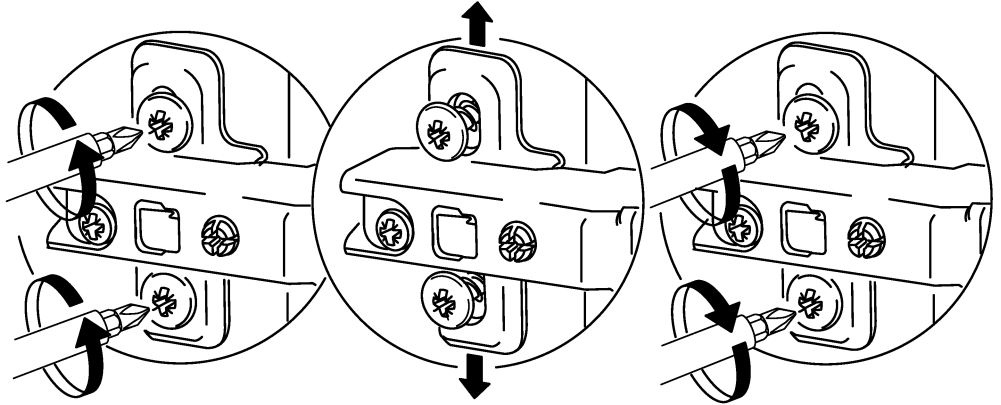
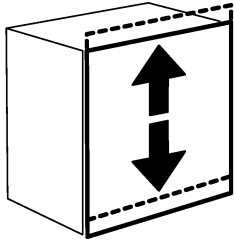
# 21



# 22







# 24

