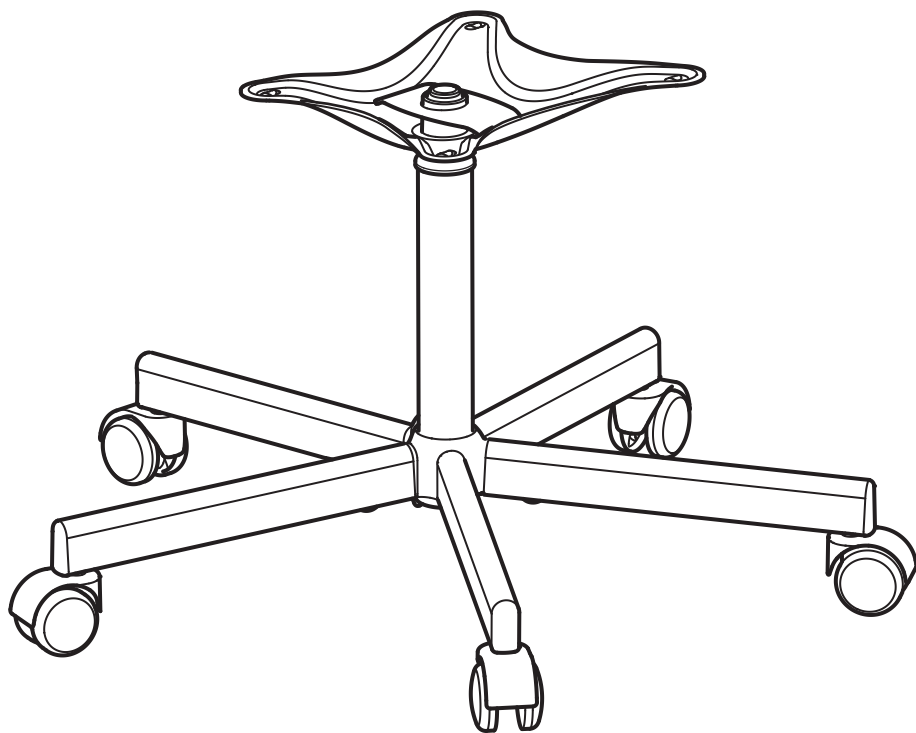
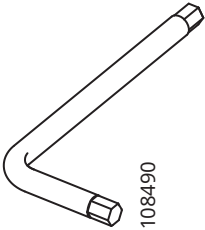
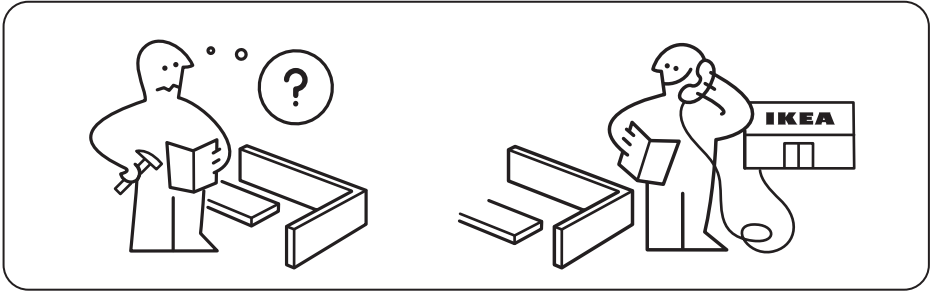
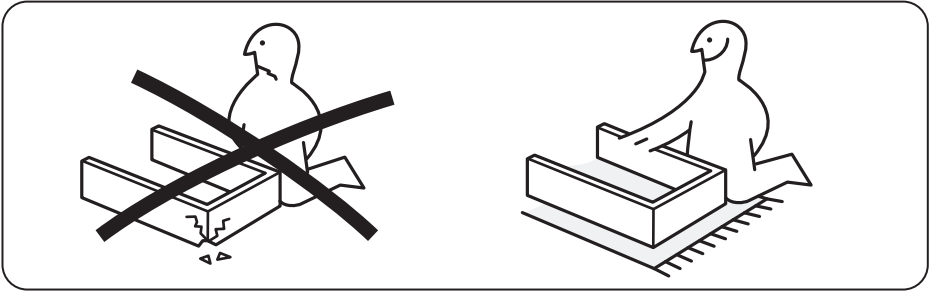


LOBERGET

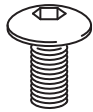


Design and Quality
IKEA of Sweden



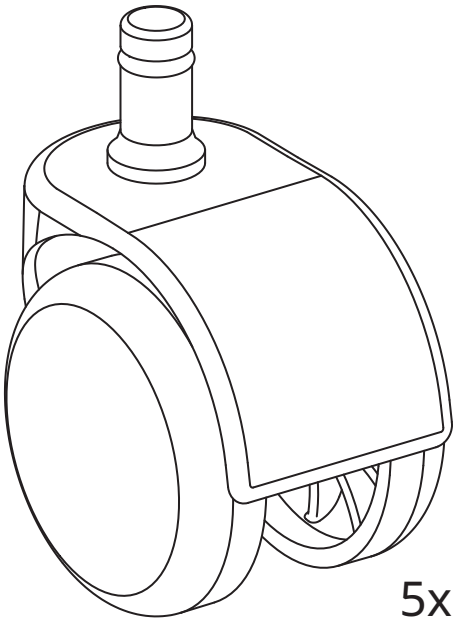
108490

1x



149697

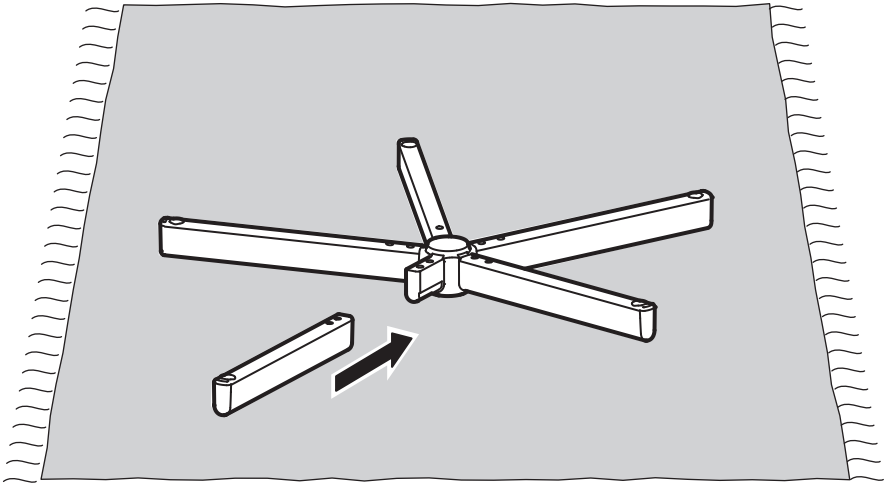
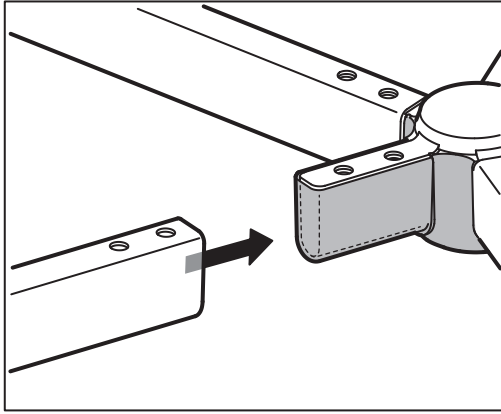
14x



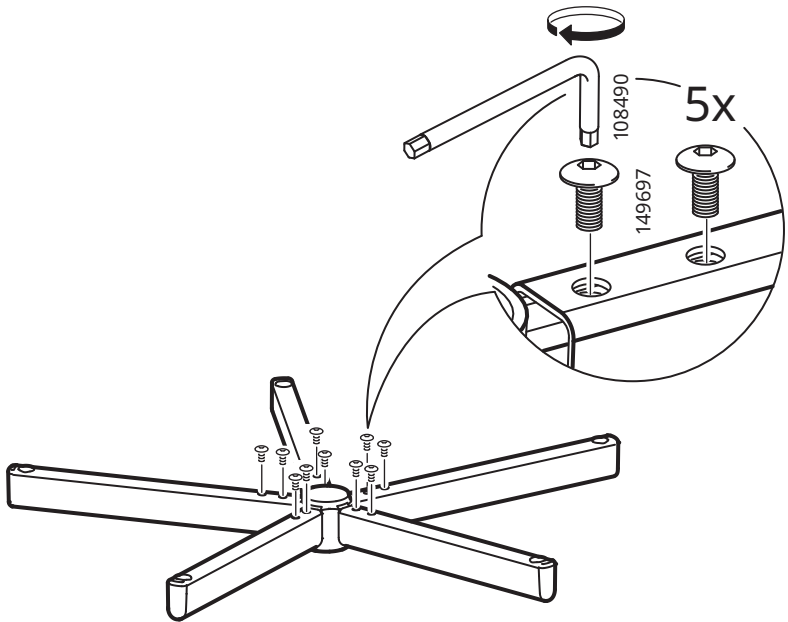
153541

5x

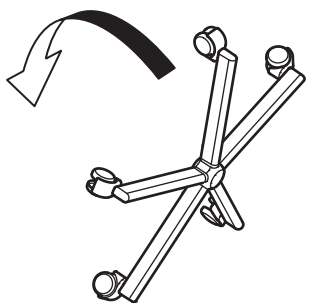
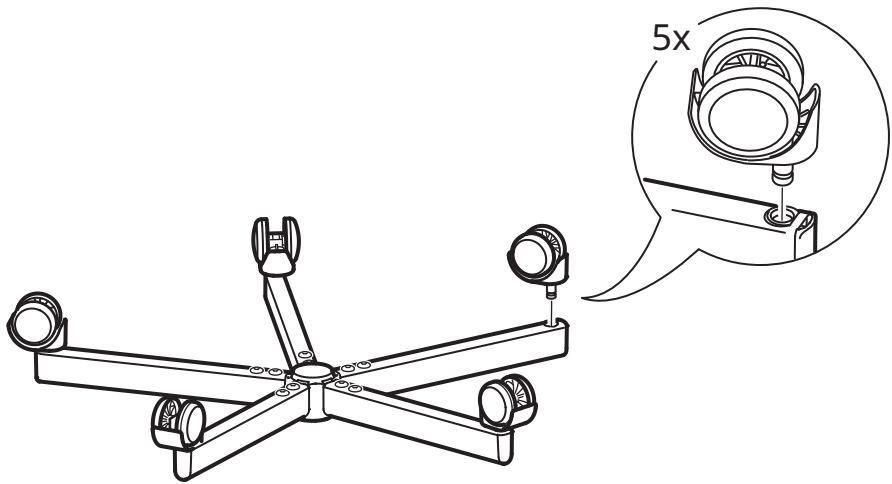
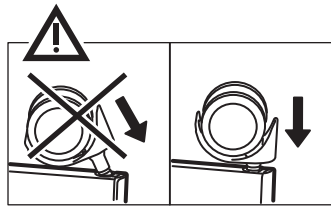
1



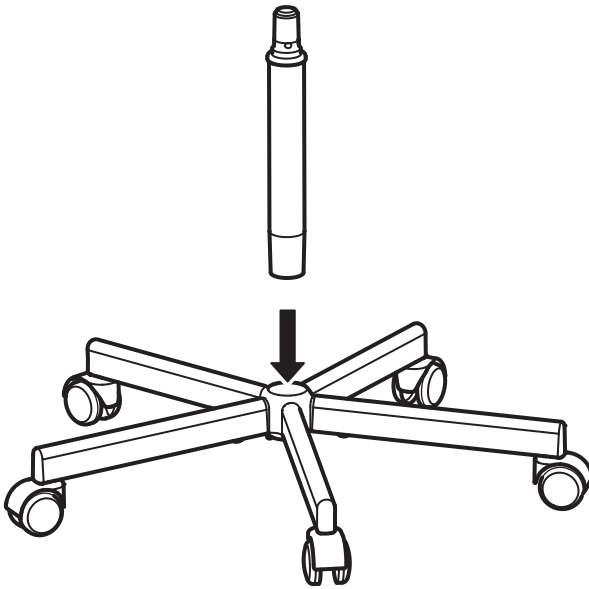
2



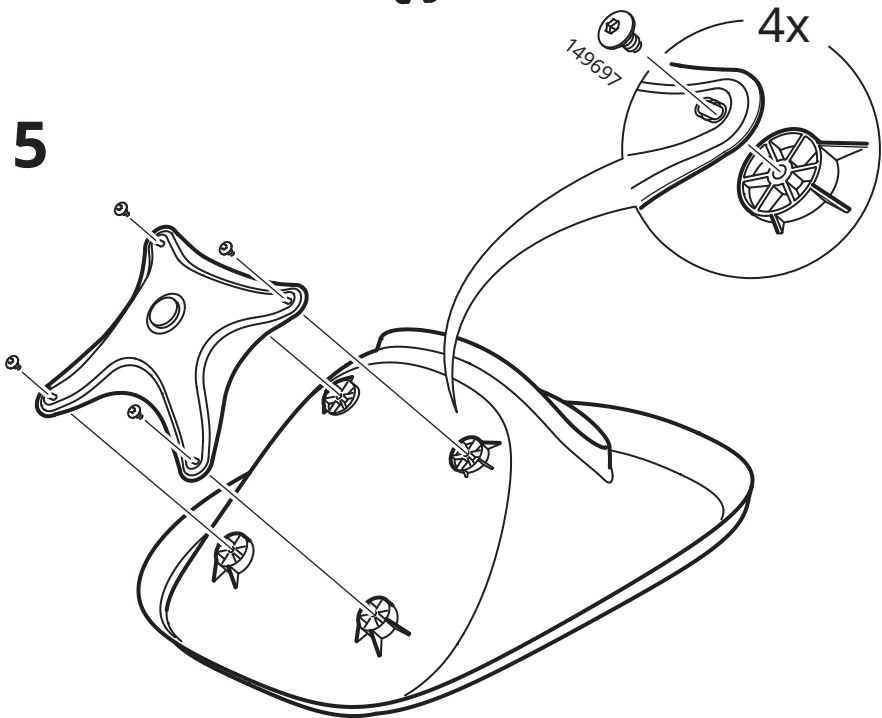
3



4

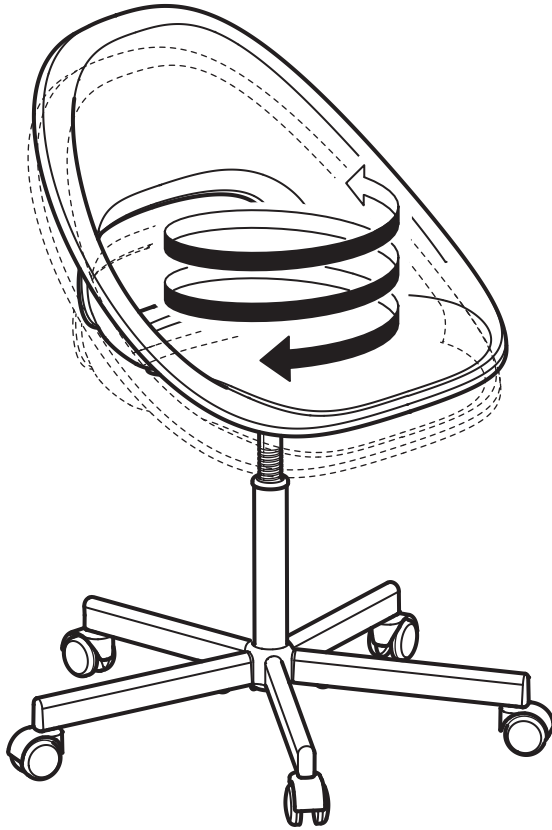


5



6







English

For safety reasons the castors lock automatically when the chair is not in use.

Deutsch

Aus Sicherheitsgründen arretieren die Rollen automatisch, wenn der Stuhl nicht benutzt wird.

Français

Par mesure de sécurité, les roulettes se bloquent automatiquement quand le siège n'est pas utilisé.

Nederlands

Om veiligheidsredenen vergrendelen de wielen automatisch als de stoel niet wordt gebruikt.

Dansk

Af sikkerhedshensyn låser hjulene automatisk, når stolen ikke er i brug.

Íslenska

Hjólin læsast sjálfkrafa í öryggisskyni þegar stóllinn er ekki í notkun.

Norsk

Av sikkerhetsgrunner låses hjulene automatisk når stolen ikke er i bruk.

Suomi

Turvallisuussyistä pyörät lukkiutuvat itsestään, kun tuolia ei käytetä.

Svenska

Av säkerhetsskäl låser sig hjulen automatiskt när stolen inte används.

Česky

Z bezpečnostních důvodů se kolečka automaticky zablokují, když se židle nepoužívá.

Español

Por motivos de seguridad las ruedas se bloquean automáticamente cuando no se utiliza la silla.

Italiano

Per motivi di sicurezza, le rotelle si bloccano automaticamente quando la sedia non viene usata.

Magyar

A nagyobb biztonság érdekében a görgők automatikusan lefékeznek magukat, ha a szék nincs használatban.

Polski

Ze względów bezpieczeństwa kółka blokują się automatycznie, gdy krzesło nie jest używane.



Eesti

Ohutuse tagamiseks lukustuvad rattad automaatselt, kui tooli ei kasutata.

Latviešu

Drošības nolūkos, kad krēsls netiek lietots, krēsla ritenī automātiski nebloķējas.

Lietuvių

Užtikrinant saugumą, ratukai automatiškai fiksuojami, kai kėdė nenaudojama.

Portugues

Por motivos de segurança, os rodízios bloqueiam automaticamente quando a cadeira não está a ser usada.

Româna

Din motive de siguranță, rotilele se blochează automat atunci când scaunul nu este folosit.

Slovensky

Z bezpečnostných sa kolieska automaticky zablokujú, keď sa stolička nepoužíva.

Български

С оглед на безопасността колелцата се заключват автоматично, когато столът не се използва.

Hrvatski

Kotači se iz sigurnosnih razloga automatski zakleče kad se stolica ne koristi.

Ελληνικά

Για λόγους ασφαλείας, τα ροδάκια κλειδώνουν αυτόματα όταν η καρέκλα δε χρησιμοποιείται.

Русский

В целях безопасности колесики блокируются автоматически, когда стул не используется.

Українська

З міркувань безпеки коліщата блокуються, коли стілець не використовується.

Srpski

Radi sigurnosti, kada se stolica ne koristi, točkici se automatski zaključavaju.

Slovenščina

Zaradi varnosti imajo kolesca zavoro, ki se samodejno vključi, ko stol ni v uporabi.

Türkçe

Sandalyede kullanılmadığı zaman güvenlik nedenlerinden dolayı tekerlekler otomatik olarak kilitlenir.



中文

出于安全考虑，座椅不使用时脚轮自动锁定。

繁體

為了安全考量，座椅不使用時，輪腳會自動鎖定。

한국어

의자를 사용하지 않을 때에는 안전상의 이유로 바퀴가 자동으로 잠깁니다.

日本語

安全のため、椅子に重量がかかっていないときは、キャスターがロックされます。

Bahasa Indonesia

Untuk alasan keselamatan roda terkunci secara otomatis ketika kursi tidak digunakan.

Bahasa Malaysia

Atas sebab keselamatan, roda terkunci secara automatik apabila kerusi tidak digunakan.

عربي

لأسباب تتعلق بالسلامة تغلق العجلات تلقائياً عندما لا يكون الكرسي قيد الاستخدام.

ไทย

เมื่อไม่ใช้เก้าอี้ ล้อเก้าอี้จะล็อกอัตโนมัติ เพื่อความปลอดภัย

Tiếng Việt

Vì lý do an toàn, bánh xe tự động khóa khi không sử dụng ghế.

