

BALANSERAD



Design and Quality
IKEA of Sweden



Пожалуйста, ознакомьтесь со списком авторизованных сервисных центров IKEA, который представлен на последней странице этой инструкции

РУССКИЙ ENGLISH

4
18



Please refer to the last page of this manual for the full list of IKEA appointed Authorized Service Centre and relative national phone numbers.

Содержание

Сведения по технике безопасности	4	Что делать, если ...	12
Пользование прибором	8	Технические данные	13
Описание изделия	9	Защита окружающей среды	14
Панель управления	9	ГАРАНТИЯ ИКЕА	15
Чистка и техобслуживание	9		

Сведения по технике безопасности

Прежде чем начинать пользоваться прибором

Обеспечение вашей собственной безопасности и безопасности других людей является крайне важным.


Удалите защитные картонные прокладки, защитную пленку и этикетки, наклеенные на принадлежности.

Проверьте, не были ли устройству причинены повреждения во время транспортировки.

Для предотвращения повреждений, не кладите на прибор грузы.


Не подвергайте прибор воздействию атмосферных явлений.


В данном руководстве и на самом приборе приведены важные указания, касающиеся правил техники безопасности. С ними необходимо ознакомиться и всегда им следовать.

 Предупреждающий символ, указывающий на наличие потенциальной опасности для

пользователей прибора и других людей.

Все указания, относящиеся к вопросам соблюдения безопасности, сопровождаются предупреждающим символом, а также следующими словами:


 **ОПАСНО:** Указание на ситуацию, представляющую опасность; если эта опасность не будет устранена, то она приведет к тяжелым травмам.

 **ПРЕДУПРЕЖДЕНИЕ:** Указание на ситуацию, представляющую опасность; если эта опасность не будет устранена, то она может привести к тяжелым травмам. Все указания по безопасности содержат сведения о конкретной возможной опасности и о том, как уменьшить риск травм, повреждений и ударов электрическим током, которые может повлечь за собой неправильное пользование прибором. Просим Вас тщательно следовать этим указаниям.

Меры предосторожности и общие рекомендации

- Установка прибора и его подключение к электрической сети должны выполняться квалифицированным специалистом в соответствии с указаниями производителя и местными нормами. Не выполняйте никаких операций по замене или ремонту каких-либо компонентов прибора за исключением случаев, рекомендуемых в руководстве пользователя.
- Перед выполнением любой операции по установке необходимо отключать прибор от сети.

⚠ ПРЕДУПРЕЖДЕНИЕ: Если не установить винты или крепление в соответствии с этими инструкциями, возможна опасность поражения электрическим током.


- Прибор должен быть обязательно заземлен. (Не предусмотрено для вытяжек класса II, обозначенных символом  на табличке технических данных).
- Запрещается тянуть за кабель электропитания для того, чтобы вытащить вилку из розетки.
- После завершения установки электрические компоненты

должны быть недоступны для пользователя.

- Нельзя прикасаться к прибору влажными руками или другими частями тела и нельзя пользоваться им, стоя на полу босиком.
- Использование данного прибора детьми в возрасте 8 лет и старше и лицами со сниженными физическими, сенсорными или умственными способностями или не обладающими необходимыми опытом и навыками, допускается только при обеспечении присмотра за ними или после того, как им были разъяснены правила его безопасной эксплуатации и существующие опасности. Не позволяйте детям играть с электроприбором. Очистка и обслуживание не должны выполняться детьми без контроля со стороны взрослых.
- Все прочие операции по техобслуживанию должны выполняться квалифицированными специалистами.
- При сверлении отверстий в стенах следите за тем, чтобы не повредить электропроводку и/или трубы.

- Вентиляционные каналы всегда должны выводиться наружу.
- Изготовитель снимает с себя всякую ответственность за повреждения, причиненные в результате неправильного использования или неправильных установок.
- Должное техобслуживание и чистка обеспечивают сохранность прибора в хорошем рабочем состоянии и обеспечивают его наиболее эффективную работу. Регулярно очищайте все трудноудаляемые загрязнения с поверхности, чтобы избежать скопления грязи. Регулярно извлекайте и чистите или заменяйте фильтр. Это необходимо делать в соответствии с указаниями в инструкции «Чистка и уход».
- Ни в коем случае не приготавливайте под прибором еду на открытом огне (фламбе). Открытый огонь может привести к возникновению пожара.
- Несоблюдение указаний по чистке вытяжки и по замене или чистке фильтров может привести к возникновению опасности возгорания.
- Всасываемый вытяжкой воздух не должен отводиться через дымоход, используемый для удаления продуктов сгорания из аппаратов, работающих на газе или другом горючем топливе; он должен удаляться через отдельный воздуховод. Необходимо соблюдать все положения национальных стандартов по отводу загрязненного воздуха.
- При использовании вытяжки вместе с другими приборами, работающими на газе или другом топливе, необходимо обеспечить должную вентиляцию. Величина разрежения давления в помещении не должна превышать 4 Па (4х 10⁻⁵ бар). Поэтому необходимо следить за тем, чтобы помещение хорошо проветривалось. В случае возникновения сомнений обращайтесь за помощью в авторизованный сервисный центр или к квалифицированному специалисту.
- Во время жарки пищи не оставляйте сковороду без присмотра, так как используемое при этом масло может воспламениться.
- Перед тем, как прикоснуться к лампочкам, убедитесь, что они холодные.


- Не используйте и не оставляйте вытяжку без правильно установленных ламп, т.к. это может привести к поражению электрическим током.
- Вытяжка не является рабочей поверхностью, поэтому нельзя ставить на нее какие-либо предметы, чтобы не перегрузить ее.
- Во время проведения всех работ по установке и техобслуживанию, используйте соответствующие рабочие перчатки.
- Данный прибор не предназначен для эксплуатации вне помещений.

 **ПРЕДУПРЕЖДЕНИЕ:** Во время работы варочной панели доступные части вытяжки могут нагреваться.

Установка и подключение

В случае возникновения вопросов или проблем обращайтесь в авторизованный сервисный центр. Во избежание повреждений вынимайте прибор из упаковки непосредственно перед установкой.

Подготовка к установке

 **ПРЕДУПРЕЖДЕНИЕ:** подъем и установка вытяжки должны выполняться не менее чем двумя лицами.

Минимальное расстояние между


варочной плитой и нижней частью панели должно быть не менее 65 см при использовании плиты, работающей на газе или других видах топлива, и 50 см при использовании электрических варочных плит. Если в руководстве по установке варочной панели предусмотрено большее расстояние, необходимо руководствоваться этими значениями.

Подключение к электрической сети

Убедитесь, что напряжение питания, указанное на паспортной табличке прибора, соответствует напряжению сети в вашем доме.

Эту информацию можно найти во внутренней части вытяжки под жирособиравшим фильтром. Замену кабелей электропитания (типа H05 VV-F) необходимо доверить квалифицированному электрику. Обращайтесь в авторизованный сервисный центр.

Если на кабель питания вытяжки установлена вилка, подсоедините ее к розетке электросети, соответствующей действующим нормам и установленной в доступном месте.

 **ПРЕДУПРЕЖДЕНИЕ:** Если вилка не установлена (в случае прямого подключения к

сети) или розетка находится в недоступном месте, необходимо установить, следуя правилам электромонтажа, стандартизированный

двухполюсный выключатель, обеспечивающий полное отсоединение от сети в условиях перенапряжения категории III.

Пользование прибором

Вытяжка рассчитана на установку и эксплуатацию в «режиме вытяжки» для вывода воздуха наружу или в «режиме фильтра» для внутренней рециркуляции.



Режиме вытяжки (см. символ в буклете с инструкциями по установке)

Пар, образующийся во время приготовления пищи, всасывается и выводится наружу через выпускной канал (не входит в комплектацию), соединенный с выходным отверстием вытяжки.

Убедитесь, что выпускной канал правильно закреплен на выходном отверстии прибора с использованием подходящей системы крепления.

Важно: Если угольный/е фильтр/ы уже установлен/ы, снимите его/их.



Режиме фильтра (см. символ в буклете с инструкциями по установке)

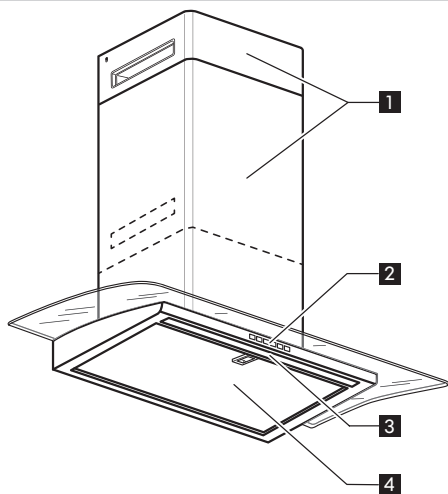
Воздух фильтруется, проходя через один или несколько угольных фильтров, и вновь возвращается в помещение.

Важно: Удостоверьтесь, что вокруг вытяжки обеспечена достаточная циркуляция воздуха.

Важно: Если в комплектацию вытяжки не входят угольные фильтры, их необходимо заказать и установить перед тем, как приступить к ее использованию. Фильтры можно приобрести в магазинах IKEA. Вытяжка должна устанавливаться вдали от сильно загрязненных участков, а также на удалении от окон, дверей и источников тепла.

Панель продается со всеми необходимыми для установки компонентами. Однако для того, чтобы удостовериться в пригодности материалов для данного типа стены/потолка, необходимо обратиться к квалифицированному специалисту. Сохраните данное руководство, чтобы к нему можно было обратиться в будущем.

Описание изделия

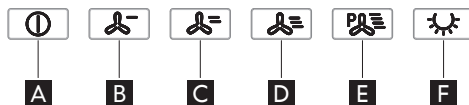


- 1** Камин.
- 2** Панель управления.
- 3** Лампочка освещения.
- 4** Жироулавливающий фильтр.

Панель управления

- A** Кнопка выключения мотора
- B** Кнопка выбора 1-й мощности всасывания
- C** Кнопка выбора 2-й мощности всасывания
- D** Кнопка выбора 3-й мощности всасывания

- E** Кнопка выбора 4-й мощности всасывания - продолжительность 5 минут
- F** Выключатель освещения (вкл./выкл.)



Чистка и техобслуживание

⚠ ПРЕДУПРЕЖДЕНИЕ:

- Ни в коем случае не используйте устройства для пароструйной чистки.
- Отключите вытяжку от источника электропитания.

ВАЖНО: Не пользуйтесь едкими или абразивными чистящими средствами. При случайном попадании таких средств на поверхность прибора немедленно удалите их влажной тряпкой.

- Протирайте поверхности прибора влажной тряпкой. При сильном загрязнении добавляйте в воду

несколько капель средства для мытья посуды. Вытирайте насухо сухой тряпкой.

ВАЖНО: Не используйте абразивные губки, металлические скребки и металлические мочалки. При постоянном использовании они могут повредить поверхность.

- Пользуйтесь чистящими средствами, специально предназначенными для чистки прибора, и следуйте указаниям изготовителя.

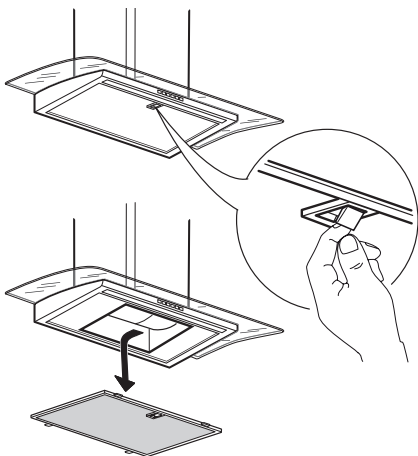
ВАЖНО: Не реже одного раза в месяц очищайте жироулавливающие фильтры от отложений масла и жира.

Мойка жирового фильтра

Металлический жировой фильтр имеет неограниченный срок службы; его следует мыть один раз в месяц вручную или в посудомоечной машине при низкой температуре, используя короткий цикл. После мойки в посудомоечной машине возможно обесцвечивание фильтра - это никоим образом не сказывается на эффективности фильтрации.

Порядок действий в случае жироулавливающего фильтра

1. Отключите вытяжку от электросети.
2. Снимите жировой фильтр: для этой цели потяните вниз подпружиненную рукоятку разблокировки, затем выньте фильтр.
3. Вымыв жировой фильтр, установите его, выполнив процедуру в обратном порядке, следя за тем, чтобы фильтр полностью закрыл поверхность всасывания.

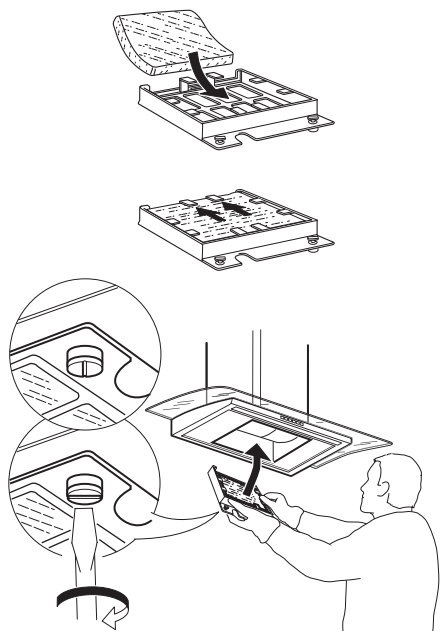


Обслуживание угольного фильтра (если вытяжка используется в режиме рециркуляции)

1. Выньте вилку сетевого шнура из розетки или отключите подачу электропитания.
2. Снимите жироулавливающий фильтр, как описано ранее в главе, посвященной жироулавливающим фильтрам
3. Выньте держатель угольного фильтра
4. Выньте угольный фильтр и установите новый
5. Вначале зацепите угольный фильтр за металлический язычок с задней стороны вытяжки.
6. Закрепите его спереди двумя ручками.
7. Установите на место жироулавливающий фильтр.

В отличие от традиционных угольных фильтров этот угольный фильтр подлежит чистке и регенерации.

При обычном режиме пользования вытяжкой фильтр следует чистить ежемесячно. Наилучшим способом очистки фильтра является мойка в посудомоечной машине при самой высокой температуре с использованием обычного моющего средства для посудомоечных машин. Рекомендуется мыть фильтр отдельно, чтобы избежать осаждения частиц пищи или загрязнений на фильтре в процессе мойки, что может привести к появлению в дальнейшем неприятных запахов. Для активации фильтра после мойки его следует просушить при температуре 100°C в течение 10 минут. Фильтр сохраняет способность к поглощению запахов в течение 3 лет, затем он должен быть заменен новым фильтром.



Замена лампочки

Вытяжка оснащена светодиодной системой освещения.

Светодиоды гарантируют оптимальное освещение, срок их службы до 10 раз больше срока службы обычных ламп, и они обеспечивают экономию до 90% электроэнергии.

Для замены обращайтесь в авторизованный сервисный центр или к квалифицированному специалисту.

Что делать, если ...

Неисправность	Возможная причина	Способ устранения
Прибор не работает	В сети электропитания отсутствует напряжение	Проверьте наличие напряжения в сети электропитания. Выключите и включите прибор, чтобы проверить, не исчезла ли неисправность.
	Вилка прибора не вставлена в розетку сети электропитания	Проверьте, вставлена ли вилка прибора в розетку сети электропитания. Выключите и включите прибор, чтобы проверить, не исчезла ли неисправность.
Недостаточная мощность всасывания вытяжки	Скорость всасывания слишком низкая	Проверьте скорость всасывания и в случае необходимости отрегулируйте ее.
	Жироулавливающие фильтры загрязнены 4	Проверьте чистоту фильтров. Если они засорены, промойте их в посудомоечной машине.
	Абсорбционные фильтры загрязнены	Убедитесь в том, что помывка абсорбционных фильтров выполняется должным образом в соответствии с рекомендациями.
	Загорожены вентиляционные отверстия	Проверьте, не загорожены ли вентиляционные отверстия и в случае необходимости освободите их.
Лампочка не горит	Светодиод вышел из строя 3	Для замены обращайтесь в авторизованный сервисный центр или к квалифицированному специалисту.

Прежде чем обращаться в авторизованный сервисный центр:

Вновь включите устройство, чтобы проверить, устранена ли неисправность. При отрицательном результате выключите прибор и включите его снова через час. Если после выполнения описанных выше проверок и попытки повторного включения прибор по-прежнему не работает должным образом, обратитесь в авторизованный сервисный центр, предоставив следующую информацию:

- тип неисправности;
- модель;
- тип и серийный номер прибора (указаны в паспортной табличке);
- сервисный номер (номер, следующий после слова SERVICE на паспортной табличке, находящейся внутри прибора).

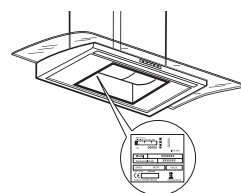
SERVICE 0000 000 00000



Технические данные


Тип изделия		Настенная вытяжка	
Размеры	Ширина	мм	798
	Глубина	мм	452
	Общая высота в проточном режиме, мин-макс	мм	696 - 734
	Общая высота в режиме рециркуляции, мин-макс	мм	1195 - 1262
Полная мощность		Вт	257
Информация о лампочках	Тип		LED
	Номер и уровень мощности	Вт	1X7
	Патрон		STRIP LED
Минимальная высота установки – газовая варочная панель		мм	650
Минимальная высота установки – электрическая варочная панель		мм	500
Вес изделия		кг	25,3
Класс защиты			I
Напряжение		V	220-240
Мощность двигателя		Вт	250
Информация об изделии в соответствии с регламентом комиссии (ЕС) № 65/2014			
Идентификатор модели		BALANSERAD WHO BALA 798 GL	
Годовое энергопотребление – Вытяжка AEC		кВт час/год	41,4
Класс энергопотребления			A+
Гидродинамическая эффективность вытяжки FDE		%	35,2
Класс гидродинамической эффективности			A
Световая отдача – Вытяжка LE		лк/Вт	60,1
Класс световой отдачи		люкс	A
Эффективность фильтрации жира вытяжкой – Вытяжка GFE		%	75,1
Класс эффективности фильтрации жира			C
Минимальный объем воздушного потока при нормальном использовании		м³/ч	140,0
Максимальный объем воздушного потока при нормальном использовании		м³/ч	390,0
Air Flow at intensive/boost setting		м³/ч	720,0
А-взвешенный уровень звуковой мощности на минимальной скорости		дБ(А) на 1 пВт	36,0
А-взвешенный уровень звуковой мощности на максимальной скорости		дБ(А) на 1 пВт	58,0
А-взвешенный уровень звуковой мощности в интенсивном режиме или режиме «boost»		дБ(А) на 1 пВт	71,0
Энергопотребление при выключенном режиме-Р0		Вт	NA
Энергопотребление в режиме ожидания-Рs		Вт	0,49
Информация об изделии в соответствии с регламентом комиссии (ЕС) № 66/2014			
Коэффициент увеличения времени – f			0,7
Индекс энергоэффективности – Вытяжка EEI			42,5
Измеренная скорость потока воздуха в точке максимальной эффективности – Q _{BEP}		м³/ч	405,0
Измеренное давление воздуха в точке максимальной эффективности – P _{BEP}		Па	444,0
Максимальный объем воздушного потока – Q _{max}		м³/ч	720,0
Измеренная потребляемая электрическая мощность в точке максимальной эффективности – W _{BEP}		Вт	142,0
Номинальная мощность системы освещения – WL		Вт	7,0
Средняя освещенность от системы освещения на варочной поверхности – E _{middle}		люкс	421,0

Технические данные приведены на паспортной табличке, расположенной на внутренней стороне вытяжки. Дата производства данного изделия указана в серийном номере (serial number), где третья и четвертая цифры соответствуют последним двум цифрам года производства, а пятая и шестая цифры - порядковому номеру недели. Например, серийный номер 001509012345 означает, что продукт изготовлен на девятой неделе 2015




Защита окружающей среды

Утилизация упаковочного материала

Упаковочный материал может быть полностью утилизирован, о чем свидетельствует соответствующий символ . Все части упаковки должны быть утилизированы в полном соответствии с действующими местными нормами по утилизации отходов.

Утилизация изделия

- Данный прибор снабжен маркировкой в соответствии с Европейской директивой 2012/19/ЕС по утилизации электрического и электронного оборудования (WEEE).
- Обеспечив правильную утилизацию данного изделия, вы можете предотвратить потенциальные негативные последствия для окружающей среды и здоровья человека, которые могут иметь место в противном случае.

Символ , имеющийся на изделии или в сопроводительной документации, указывает на то, что данное изделие нельзя выбрасывать с бытовыми отходами, а должно быть доставлено в соответствующий пункт сбора и переработки электрического и электронного оборудования.

Утилизация электробытовых приборов

- При изготовлении данного изделия использованы материалы, допускающие переработку или повторное использование. При сдаче его на слом придерживайтесь местных норм по переработке отходов. Перед утилизацией изделия необходимо отрезать кабель питания.
- Более подробную информацию о том, как обращаться с бытовыми электроприборами, а также об их сдаче и переработке можно получить в соответствующем местном учреждении, службе сбора бытового мусора или в магазине, в котором было приобретено это изделие.

Рекомендации по экономии электроэнергии

- Включайте вытяжку на минимальной

скорости в начале процесса приготовления и отключайте ее через несколько минут после его завершения.

- Увеличивайте скорость только при образовании сильного дыма и пара, используйте повышенную скорость (скорости) только в чрезвычайных ситуациях.
- Заменяйте угольный фильтр(ы) по мере необходимости, чтобы поддерживать эффективную нейтрализацию запахов.
- Очищайте жироплавляющий фильтр(ы) по мере необходимости, чтобы поддерживать его эффективность.
- Используйте воздуховод максимального диаметра из указанных в данном руководстве для обеспечения максимальной эффективности и снижения уровня шума.

Заявление о соответствии

Данный прибор разработан, изготовлен и выпущен в продажу в соответствии со следующими нормами:

- нормами безопасности Директивы по низковольтному оборудованию 2014/35/EU;
- требования европейских регламентов № 65/2014 и № 66/2014 к экодизайну в соответствии с европейским стандартом EN 61591
- требованиями по защите директивы по ЭМС 2014/30/EU.

Электрическая защита прибора гарантирована только в том случае, если прибор правильно подключен к эффективно действующему контуру заземления в соответствии с законодательными нормами.

Транспортировка и хранение

Изделия должны перевозиться в оригинальной упаковке в горизонтальном положении. Во время транспортировки и хранения защищать изделия от атмосферного воздействия и механических повреждений. Изделия должны храниться в упакованном виде в отапливаемых помещениях при температуре от плюс 5 °С до плюс 40 °С.

Произведено для ИКЕА:

Изготовитель:

ИКЕА оф Свиден АБ, а/я 702, 343 81, Эльмхульт, Швеция

Импортер и уполномоченное изготовителем лицо:

ООО «ИКЕА ТОРГ», Россия, 141400, Московская область, г. Химки, Микрорайон «ИКЕА», корп. 1; тел.: +7 (495) 737-5301, факс +7 (495) 737-5324

Данный прибор разработан, изготовлен, продан в соответствии с нормами технических регламентов таможенного союза и локальными нормативно-правовыми документами.

Сделано в Польше

По вопросам качества товаров ИКЕА обращайтесь к продавцу:

ООО «ИКЕА ДОМ», Россия, 141400, Московская область, г. Химки, Микрорайон «ИКЕА», корп. 1; тел.: +7 (495) 666-2929, www.ikea.ru

Срок службы: 10 лет

После окончания срока службы ваше изделие может стать опасным. Поэтому после окончания срока службы, а также если вы решили прекратить пользоваться изделием досрочно, обратитесь в соответствующие государственные органы для уничтожения прибора согласно законодательству.



ГАРАНТИЯ ИКЕА

Срок действия гарантии ИКЕА

Гарантийный срок для данного изделия составляет пять (5) лет. Гарантия начинается действовать в день покупки. Пожалуйста, сохраняйте чек как подтверждение факта и даты покупки.

Кем выполняется техобслуживание?

Техобслуживание выполняется сервисным центром, авторизованным компанией ИКЕА.

Что покрывает данная гарантия?

Данная гарантия покрывает неисправности изделия, обусловленные дефектами конструкции или материалов, проявившимися после его покупки в магазине ИКЕА. Данная гарантия относится только к случаям бытового использования изделия. Все исключения указаны в пункте «Что не покрывает данная гарантия?».

В рамках гарантии предусматривается возмещение затрат, связанных с устранением неисправностей, например затраты на ремонт, запасные части,

выполнение работ и дорожные расходы – при условии, что доступ к технике в целях ремонта не затруднен и не вызывает существенных расходов. При данных условиях применимы и соответствующие местные правила и предписания. Замененные запчасти переходят в собственность компании ИКЕА.

Что ИКЕА делает, чтобы устранить неисправность?

Сервисная служба, уполномоченная компанией ИКЕА, изучит изделие и решит, покрывается ли случай данной гарантией. Если будет решено, что изделие попадает под действие гарантии, то сервисная служба ИКЕА или ее авторизованный партнер произведет либо ремонт неисправного изделия, либо его замену таким же или аналогичным.

Что не покрывает данная гарантия?

- Естественный износ;
- Умышленные повреждения; повреждения

- вследствие небрежного обращения, обусловленные невнимательностью, несоблюдением инструкций по эксплуатации, неправильной установкой или подключением к электрической сети с напряжением, не соответствующим техническим требованиям прибора; повреждения, вызванные химическими или электрохимическими реакциями; повреждения, обусловленные ржавчиной, коррозией или воздействием воды, в том числе, но не ограничиваясь этим, повреждения, вызванные повышенной жесткостью воды, подаваемой в сети водоснабжения; повреждения, вызванные аномальными условиями окружающей среды;
- Расходные материалы и запчасти, в том числе батареи и лампочки;
 - Повреждения нефункциональных и декоративных деталей, не влияющих на нормальную работу устройства, в том числе любые царапины или возможное различие в цвете.
 - Случайные повреждения, вызванные присутствием инородных предметов и/или веществ, а также чисткой или устранением засоров в фильтрах, системах слива или дозаторах моющих средств.
 - Повреждения следующих деталей: стеклокерамики, аксессуаров, корзин для посуды и столовых приборов, подающих и сливных труб, уплотнителей, ламп и плафонов для ламп, экранов, ручек, корпуса и частей корпуса (эти детали попадают под действие гарантии, только если сервисный центр представит заключение, что причиной повреждений был производственный брак).
 - Случаев, если дефекты не были обнаружены специалистом во время визита.
 - На ремонт, выполненный не уполномоченными обслуживающими организациями либо не авторизированными сервис

партнерами, а так же с использованием неоригинальных запасных частей.

- На ремонт вследствие неправильной установки.
- На повреждения, возникшие при бытовом использовании товара.
- Повреждения, возникшие при перевозке товара. Если покупатель самостоятельно отвозит товар домой или по другому адресу, IKEA не несет ответственности за повреждения, возникшие при перевозке. Тем не менее, если услуга доставки была заказана покупателем в IKEA, все повреждения, возникшие при перевозке товара, несет IKEA (но не в рамках данной гарантии).
- Условия выполнения установки бытовой техники IKEA, за исключением случаев, когда необходимость установки вызвана ремонтом или заменой неисправных частей.

При покупке бытовой техники в IKEA услуга первоначальной установки не включена в стоимость товара. Если уполномоченные IKEA обслуживающие организации или авторизованные сервис-партнеры осуществляют ремонт или замену бытового прибора в соответствии с условиями данной гарантии, уполномоченные обслуживающие организации или авторизованные сервис-партнеры обязаны при необходимости выполнить повторную установку отмонтированного бытового прибора или бытового прибора, заменяющего неисправный.

Применимость законодательства конкретной страны

Гарантия, предоставляемая IKEA, полностью покрывает или даже превышает все требования местного законодательства, которые могут отличаться в разных странах. Условия этой гарантии никоим образом не ограничивают права потребителя, устанавливаемые законодательством конкретной страны.

Сервисный центр, авторизованный IKEA

Вы можете обращаться к поставщикам гарантийных услуг IKEA по следующим вопросам:

1. подача заявки на выполнение гарантийного ремонта;
2. Рекомендации и техническая консультация по установке техники, купленной в магазине IKEA, в кухонную мебель IKEA;
3. За разъяснением функций и правил эксплуатации техники, купленной в магазине IKEA.

Для получения оптимального результата просим вас тщательно изучить сопроводительные документы и инструкцию по эксплуатации перед обращением в сервисный центр.

Как связаться с нами, если вам нужна наша помощь



Пожалуйста, ознакомьтесь со списком сервисных центров, авторизованных IKEA, который представлен на последней странице этой инструкции

- i** Для ускорения обслуживания просим вас звонить по телефонам, указанным на последней странице данной гарантии. При этом просьба указывать 8-значный артикульный номер товара IKEA и 12-значный серийный номер изделия, приведенные на заводской этикетке.

i ОБЯЗАТЕЛЬНО СОХРАНЯЙТЕ ЧЕК!

Чек является подтверждением покупки, его необходимо предъявлять при обращении за гарантийным обслуживанием. В чеке так же указаны название изделия и его артикульный номер (8-значный код изделия).

Нужна дополнительная помощь?

По всем дополнительным вопросам, не касающимся гарантийного обслуживания, обращайтесь в отдел обслуживания покупателей ближайшего магазина IKEA. Пожалуйста, тщательно изучите сопроводительные документы перед обращением.

Зона действия для техники, купленной в России

Данная гарантия применима только к технике, купленной в России. Обязательства по гарантийному обслуживанию остаются в силе только, если изделие было установлено с соблюдением следующих требований:

- технических требований, принятых в стране, где клиент обратился за гарантийным обслуживанием;
- правил техники безопасности, приведенных в инструкциях по сборке и в руководстве пользователя.

Contents

Safety Information	18	What to do if ...	24
Use	21	Technical data	25
Product description	22	Environmental concerns	26
Control panel	22	IKEA GUARANTEE	27
Cleaning and maintenance	22		

Safety Information


Before first use

Your safety and that of others is paramount.


Remove cardboard protection pieces, protective film and adhesive labels from accessories.


Check the appliance for any transport damage.

To avoid any damage do not place any weights on the appliance. Do not expose the appliance to atmospheric agents. This manual and the appliance itself provide important safety warnings, to be read and observed at all times.

 This is the attention symbol, pertaining to safety, which alerts users to potential risks to themselves and others.

All safety warnings are preceded by the attention symbol and the following terms:

 **DANGER:** indicates a hazardous situation which, if not avoided, will cause serious injury.


 **WARNING:** Indicates a hazardous situation which, if


not avoided, could cause serious injury.

All safety warnings give specific details of the potential danger/warning present and indicate how to reduce risk of injury, damage and electric shock resulting from improper use of the appliance. Carefully observe the following instructions.

Precautions and general recommendations


- The electrical installation and the electrical connection must be carried out by a qualified technician according to the manufacturer's instructions and in compliance with the local safety regulations. Do not repair or replace any part of the appliance unless specifically stated in the user manual.
- The appliance must be disconnected from the power supply before carrying out any installation work.

 **WARNING:** Failure to install the screws or fixing device in accordance with these instructions may result in electrical hazards.

- Earthing of the appliance is compulsory. (Not possible for class II hoods identified by the symbol  on the dataplate).
- Do not pull the power supply cable in order to unplug the appliance.
- The electrical components must not be accessible to the user after installation.
- Do not touch the appliance with any wet part of the body and do not operate it when barefoot.
- This appliance can be used by children aged from 8 years and above and persons with reduced physical, sensory or mental capabilities or lack of experience and knowledge if they have been given supervision or instruction concerning use of the appliance in a safe way and understand the hazards involved. Children shall not play with the appliance. Cleaning and user maintenance shall not be made by children without supervision.
- All other maintenance services must be carried out by a specialised technician.
- When drilling through the wall pay attention not to damage electric connections and/or pipes.
- Air vents must always discharge to the outside.
- The manufacturer rejects all responsibilities for any damage caused by improper use or wrong settings.
- Appropriate maintenance and cleaning ensure the good working order and the best performance of the appliance. Regularly clean all stubborn surface dirt to avoid grease build up. Remove and clean or change the filter regularly. This must be completed in accordance with the “Cleaning and maintenance” instructions provided.
- Never flame cook food (flambé) under the appliance. Using free flames might cause fire.
- Failure to observe the instructions for cleaning the hood and replacing the filters may result in a fire.
- Exhaust air must not be vented through a flue used for removal of fumes produced by gas combustion appliances or other combustible materials, but must have a separate outlet. All national regulations governing extraction of fumes must be observed.
- There shall be adequate ventilation if the hood is being used at the same time as other appliances using gas or other combustible materials. The negative pressure of the room

must not exceed 4 Pa (4x 10⁻⁵ bars). For this reason ensure that the room is well ventilated. In case of doubts, please consult an authorized service assistance center or similar qualified person.


- Do not leave frying pans unattended when frying, as the frying oil may catch fire.
- Before touching the light bulbs, ensure that they are cold.
- Do not use or leave the hood without the light bulb correctly fitted, as this may cause electric shock.
- The hood is not a work surface, therefore do not place any objects on top of it or overload it.
- During all installation and maintenance operations wear appropriate working gloves.
- This appliance is not suitable for outdoor use.

 **WARNING:** when the hob is in use, accessible parts of the hood may become hot.

Installation and connection

In the event of problems, contact the Authorized Service Centre. To prevent any damage, only remove the appliance from its packaging at the time of installation.

Preparing for installation

 **WARNING:** this is a heavy product; the hood should only be lifted and installed by two or more people.

The minimum distance between the hob and the bottom part of the hood must not be less than 65 cm for burning gas or other fuels and 50cm for electric cookers.

Before installation also check the minimum distances stated in the manual of the cooker.

If the installation instructions for the cooker specify a greater distance between cooker and hood, this distance must be observed.

Electrical connection

Make sure the power voltage specified on the appliance rating plate is the same as the mains voltage.

This information can be found on the inside of the hood, under the grease filter. Power cable replacement (type H05 VV-F) must be carried out by a qualified electrician. Contact an authorized service centre.

If the hood is fitted with an electric plug, connect the plug to a socket complying with current regulations, located in an accessible place.

⚠ WARNING: if no plug is fitted (direct wiring to the mains), or if the socket is not located in an accessible place, a qualified electrician should install a

standardised double pole power switch that will enable complete isolation from the mains in case of category III overvoltage conditions, in accordance with wiring rules.

Use

The hood has been designed to be installed and used either as a “Extraction installation”, or as a “Recirculation installation”.

Extraction installation (see symbol in installation booklet)

Cooking steam is sucked and channelled outside the house through a discharge duct (not supplied), fitted to the hood steam outlet.

Ensure that the discharge duct is correctly fitted to the air outlet, unit using an appropriate connection system.

Important: If already installed, remove the charcoal filter/s.

Recirculation installation

(see symbol  in installation booklet)

The air is filtered through one or more the charcoal filters, and then resent into room.

Important: Ensure appropriate air circulation around the hood.

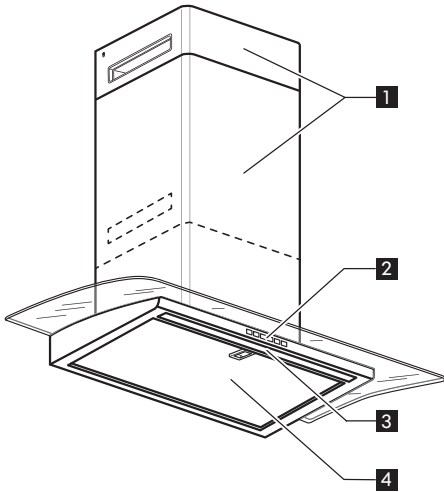
Important: If the hood is supplied without charcoal filters, these must be fitted before the hood can be used. Filters are available in IKEA shops.

The hood should be installed away from particularly dirty areas, windows, doors and heat sources.

The accessories for wall fixing are not included because walls made of different materials require different types of fixing accessories. Use fixing systems suitable for the walls of your home and the weight of the appliance. For more details, contact a specialized dealer.

Keep this booklet for future consultation.

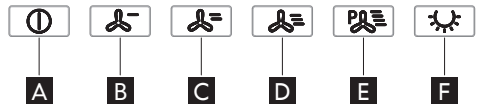
Product description



- 1** Chimney.
- 2** Control Panel.
- 3** Light.
- 4** Grease filter.

Control panel

- A** Motor OFF button
- B** Extraction power 1 selection button.
- C** Extraction power 2 selection button.
- D** Extraction power 3 selection button.
- E** Extraction power 4 selection button.
Timed for 5 minutes
- F** Light ON/OFF button.



Cleaning and maintenance

⚠ WARNING:

- Never use steam cleaning equipment.
- Disconnect the appliance from the power supply.

IMPORTANT: do not use corrosive or abrasive detergents. If any of these products accidentally comes into contact with the appliance, clean immediately with a damp cloth.

- Clean the surfaces with a damp cloth. If it is very dirty, add a few drops of washing up detergent to the water. Finish off with a dry cloth.

IMPORTANT: do not use abrasive sponges or metallic scrapers or scourers. Over time, these can ruin the surface.

- Use detergents specifically designed for cleaning the appliance and follow the manufacturer instructions.

IMPORTANT: clean the filters at least monthly to remove any oil or grease residuals.

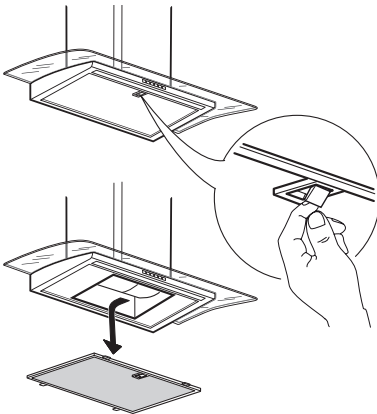
To clean the grease filter

The metal grease filter has an unlimited life and must be washed once a month by hand or dishwasher at low temperature and with

a short cycle. With cleaning in a dishwasher the grease filter may become dull; this does not effect its filtering capacity.

Grease filter maintenance:

1. Disconnect the hood from the electric power supply.
2. Remove the grease filters: pull the spring release handle downwards, then remove the filter.
3. After cleaning the grease filter, remount in reverse order ensuring the entire extraction surface is covered.

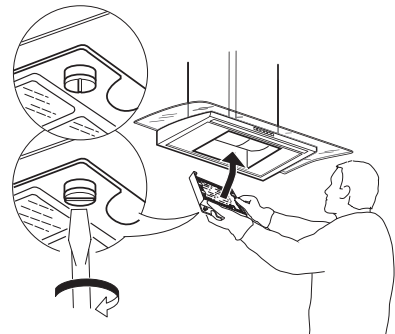
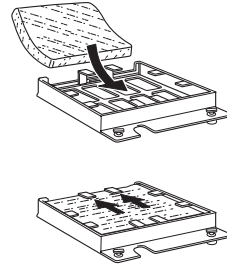


Charcoal filter maintenance (if the hood is installed in recirculation mode)

1. Disconnect the hood from the electric power supply.
2. Remove the grease filter as previously indicated in the grease filter chapter.
3. Remove charcoal filter holder
4. Remove/add charcoal filter
5. Hook the carbon filter firstly to the metal tab at the back on the hood.
6. Fix it at the front with the two knobs.
7. Refit the grease filter.

Unlike traditional charcoal filters, this charcoal filter can be washed and reactivated.

With normal hood use, the filter should be cleaned once a month. The best way to clean the filter is in a dishwasher at the highest temperature possible, using a normal dishwasher detergent. To avoid particles of food or dirt settling on the filter during washing and giving rise to unpleasant smells, it is advisable to wash the filter on its own. After washing, dry the filter at 100°C for 10 minutes to reactivate it. The filter will retain its odour-absorbing capacity for three years, after which it will have to be replaced.



Lamp maintenance

The hood is equipped with a lighting system based on LED technology. The LEDs guarantee an optimum lighting, a duration up to 10 times as long as the traditional lamps and allow to save 90% electrical energy.

For replacement, contact the Authorized Service Centre or to qualified person.

What to do if ...

Problem	Possible cause	Solution
The appliance does not work	There is no mains electrical power	Check for the presence of mains electrical power. Turn off the appliance and restart it to see if the faults persists.
	The appliance is not connected to the electrical supply	Check if the appliance is connected to the electrical supply. Turn off the appliance and restart it to see if the faults persists.
The hood's suction level is not enough	The suction speed is too low	Check the suction speed and adjust as necessary.
	The grease filters are dirty 4	Check that the filters are clean If not, clean the filters in the dishwasher.
	The anti-odors filters are dirty	Check that the anti-odour filters are properly washed as recommended
	The air vents are obstructed	Check the air vents for any obstructions and remove as necessary.
The light does not work	The LED is broken 3	For replacement, contact the Authorized Service Centre.

Before contacting the Authorized Service Centre:

Switch the appliance on again to see if the problem has disappeared. If not, switch it off again and repeat the operation after an hour. If your appliance still does not work properly after carrying out the checks listed in the troubleshooting guide and switching the appliance on again, contact the Authorized Service Centre, clearly explaining the problem and specifying:

- the type of fault;
- the model;
- the type and serial number of the appliance (given on the rating plate);
- the Service number (the number after the word SERVICE on the rating plate inside the appliance).

SERVICE 0000 000 00000



Technical data

Type of product	Wall mounted hood		
Dimensions	Width	mm	798
	Depth	mm	452
	Total height in extraction installation version min-max	mm	696 - 734
	Total height in recirculation installation version min-max	mm	1195 - 1262
Total power	W		257
Lamps info	Type		LED
	Number & Power	W	1X7
	Socket		STRIP LED
Installation minimum height - gas hob	mm		650
Installation minimum height - elec hob	mm		500
Product Weight	Kg		253
Protection class			I
Voltage	V		220-240
Motor power	W		250

Product Information compliant to commission regulation (EU) No 65/2014 - UK SI 2019 No.539

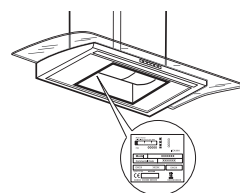
Model identifier	BALANSERAD WHO BALA 798 GL	
Annual Energy Consumption - AEC Hood	kWh/A	41.4
Energy Efficiency Class		A+
Fluid Dynamic Efficiency FDE Hood	%	35.2
Fluid Dynamic Efficiency Class		A
Light Efficiency - LE Hood	lux/W	60.1
Light Efficiency Class	lux	A
Grease Filtering efficiency Hood - GFE Hood	%	75.1
Grease Filtering efficiency Class		C
Minimum Airflow in normal use	m ³ /h	140.0
Maximum Airflow in normal use	m ³ /h	390.0
Air Flow at intensive/boost setting	m ³ /h	720.0
A-Weighted Sound Power Emission at minimum speed	db(A) re 1pW	36.0
A-Weighted Sound Power Emission at maximum speed	db(A) re 1pW	58.0
A-Weighted Sound Power Emission at Intensive or boost speed	db(A) re 1pW	71.0
Power consumption off mode-PO	W	NA
Power consumption in stand by mode -Ps	W	0.49

Product Information compliant to commission regulation (EU) No 66/2014

Time increase factor - f		0.7
Energy efficiency index - EElhood		42.5
Measured airflow rate at best efficiency point -QBEP	m ³ /h	405.0
Measured air pressure at best efficiency point -PBEP	Pa	444.0
Maximum Airflow - Qmax	m ³ /h	720.0
Measured electric power input at best efficiency point - WBEP	W	142.0
Nominal Power of the lighting system - WL	W	7.0
Average illumination of the lighting system on the cooking surface - Emiddle	lux	421.0


The technical information is situated in the rating plate on the internal side of the appliance.

The date of manufacture of the product is the serial number (serial number), where the third and fourth digits correspond to the last two digits of the manufacturing year and the fifth and sixth digits as the annual number of the week. For example, the serial number 001509012345 means that the product was produced in the ninth week of 2015




Environmental concerns

Disposal of packing

The packing material is 100% recyclable and is marked with the recycle symbol . The various parts of the packing must therefore be disposed of responsibly and in full compliance with local authority regulations governing waste disposal.

Scrapping the product

- This appliance is marked in compliance with European Directive 2012/19/EU, Waste Electrical and Electronic Equipment (WEEE).
- By ensuring this product is disposed of correctly, you will help prevent potential negative consequences for the environment and human health, which could otherwise be caused by inappropriate waste handling of this product.

The symbol  on the product or on the accompanying documentation indicates that it should not be treated as domestic waste but must be taken to an appropriate collection centre for the recycling of electrical and electronic equipment.

Scrapping of household appliances

- This appliance is manufactured with recyclable or reusable materials. Dispose of it in accordance with local waste disposal regulations. Before scrapping, cut off the power supply cable.
- For further information on the treatment, recovery and recycling of household electrical appliances, contact your competent local authority, the collection service for household waste or the store where you purchased the appliance.

Energy saving tips

- Switch ON the hood at minimum speed when you start cooking and kept it running for few minutes after cooking is finished.
- Increase the speed only in case of large amount of smoke and vapour and use boost speed(s) only in extreme situations.
- Replace the charcoal filter(s) when necessary to maintain a good odour reduction efficiency.
- Clean the grease filter(s) when necessary to maintain a good grease filter efficiency.
- Use the maximum diameter of the ducting system indicated in this manual to optimize efficiency and minimize noise.

Declaration of conformity

This appliance has been designed, manufactured and marketed in compliance with:

- safety objectives of the “Low Voltage” Directive 2014/35/EU;
- the eco design requirements of european regulations n. 65/2014, and n. 66/2014 in conformity to the european standard en 61591;
- the protection requirements of Directive “EMC” 2014/30/EU.

Electrical safety of the appliance can only be guaranteed if it is correctly connected to an approved earthing system.

Produced for IKEA:

Factory

IKEA of Swieden AB, PO Box 702, 343 81, Elmhult, Sweden

The importer and the entity authorized by the manufacturer:

LLC "IKEA TORG", bld. 1, microraiion IKEA, Khimki, Moscow region, 141400 Russia,

tel.: +7(495) 737-5301, fax: +7(495) 737-5324

This device was designed, manufactured, and sold in accordance with the standards of the Customs Union technical regulations, and with local normative legal documents.

Made in Poland

For IKEA product quality issues, contact the seller:

LLC IKEA DOM, bld. 1, microraiion IKEA, Khimki, Moscow region, 141400 Russia;

tel.: +7 (495) 666-2929, www.ikea.ru

Life cycle: 10 years

After life cycle is finished, your product can become dangerous. So, after life cycle has been finished, or in case you decided to stop using product earlier, please address to appropriate officials to legally destroy the appliance"



IKEA GUARANTEE

How long is the IKEA guarantee valid?

This guarantee is valid for five (5) years from the original date of purchase of your appliance at IKEA. The original sales receipt, is required as proof of purchase. If service work is carried out under guarantee, this will not extend the guarantee period for the appliance.

Who will execute the service?

IKEA service provider will provide the service through its own service operations or authorized service partner network.

What does this guarantee cover?

The guarantee covers faults of the appliance, which have been caused by faulty construction or material faults from the date of purchase from IKEA. This guarantee applies to domestic use only. The exceptions are specified under the headline "What is not covered under this guarantee?" Within the guarantee period, the costs to remedy the fault e.g. repairs, parts, labour and travel will be covered, provided that the appliance is accessible for repair without special expenditure. On these conditions, the respective local regulations are applicable. Replaced parts become the property of IKEA.

What will IKEA do to correct the problem?

IKEA appointed Service Provider will examine the product and decide, at its sole discretion, if

it is covered under this guarantee.

If considered covered, IKEA Service Provider or its authorized service partner through its own service operations, will then, at its sole discretion, either repair the defective product or replace it with the same or a comparable product.

What is not covered under this guarantee?

- Normal wear and tear.
- Deliberate or negligent damage, damage caused by failure to observe operating instructions, incorrect installation or by connection to the wrong voltage, damage caused by chemical or electrochemical reaction, rust, corrosion or water damage including but not limited to damage caused by excessive lime in the water supply, damage caused by abnormal environmental conditions.
- Consumable parts including batteries and lamps.
- Non-functional and decorative parts which do not affect normal use of the appliance, including any scratches and possible color differences.
- Accidental damage caused by foreign objects or substances and cleaning or unblocking of filters, drainage systems or

soap drawers.

- Damage to the following parts: ceramic glass, accessories, crockery and cutlery baskets, feed and drainage pipes, seals, lamps and lamp covers, screens, knobs, casings and parts of casings. Unless such damages can be proved to have been caused by production faults.
- Cases where no fault could be found during a technician's visit.
- Repairs not carried out by our appointed service providers and/or an authorized service contractual partner or where non-original parts have been used.
- Repairs caused by installation which is faulty or not according to specification.
- The use of the appliance in a non-domestic environment i.e. professional use.
- Transportation damages. If a customer transports the product to his home or another address, IKEA is not liable for any damage that may occur during transport. However, if IKEA delivers the product to the customer's delivery address, then damage to the product that occurs during this delivery will be covered by IKEA.
- Cost for carrying out the initial installation of the IKEA appliance.
However, if an IKEA appointed Service Provider or its authorized service partner repairs or replaces the appliance under the terms of this guarantee, the appointed Service Provider or its authorized service partner will reinstall the repaired appliance or install the replacement, if necessary.

How country law applies

The IKEA guarantee gives you specific legal rights, which cover or exceed all the local legal demands. However these conditions do not limit in any way consumer rights described in the local legislation.

The dedicated AFTER SALES for IKEA appliances

Please don't hesitate to contact IKEA appointed After Sales Service Provider to:

- make a service request under this guarantee;
- ask for clarifications on installation of the IKEA appliance in the dedicated IKEA kitchen furniture;

- ask for clarification on functions of IKEA appliances.

To ensure that we provide you with the best assistance, please read carefully the Assembly Instructions and/or the User Manual before contacting us.

How to reach us if you need our service



Please refer to the last page of this manual for the full list of IKEA appointed Authorized Service Centre and relative national phone numbers.

i In order to provide you a quicker service, we recommend to use the specific phone numbers listed on this manual. Always refer to the numbers listed in the booklet of the specific appliance you need an assistance for. Please also always refer to the IKEA article number (8 digit code) and 12 digit service number placed on the rating plate of your appliance.

i SAVE THE SALES RECEIPT!

It is your proof of purchase and required for the guarantee to apply. The sales receipt also reports the IKEA name and article number (8 digit code) for each of the appliances you have purchased.

Do you need extra help?

For any additional questions not related to After Sales of your appliances please contact your nearest IKEA store call centre. We recommend you read the appliance documentation carefully before contacting us.

Coverage for equipment purchased in Russia

This warranty is applicable only to equipment purchased in Russia. The warranty service obligations remain in force only if the item was installed in accordance with the following requirements:

- the technical requirements accepted in the country where the customer applied for warranty service;
- the safety rules given in the installation instructions and user manual.

BELGIË - BELGIQUE - BELGIEN

Telefoon/Numéro de téléphone/Telefon-Nummer:	026200311	
Tarief/Tarif/Tariff:	Lokaal tarief/Prix d'un appel local/Ortstarif	
Openingstijd:	Maandag - Vrijdag	8.00 - 20.00
Heures d'ouverture:	Lundi - Vendredi	8.00 - 20.00
Öffnungszeiten:	Montag - Freitag	8.00 - 20.00

БЪЛГАРИЯ

Телефонен номер:	02 4003536	
Тарифа:	Локална тарифа	
Работно време:	понеделник - петък	8.00 - 20.00

ČESKÁ REPUBLIKA

Telefonní číslo:	225376400	
Sazba:	Místní sazba	
Pracovní doba:	Pondělí - Pátek	8.00 - 20.00

DANMARK

Telefonnummer:	70150909	
Takst:	Lokal takst	
Åbningstid:	Mandag - fredag	9.00 - 20.00
	Lørdag	9.00 - 18.00
	(Åbent udvalgte søndage, se IKEA.dk)	

DEUTSCHLAND

Telefon-Nummer:	06929993602	
Tarif:	Ortstarif	
Öffnungszeiten:	Montag - Freitag	8.00 - 20.00

ΕΛΛΑΔΑ

Τηλεφωνικός αριθμός:	2109696497	
Χρέωση:	Τοπική χρέωση	
Ώρες λειτουργίας:	Δευτέρα - Παρασκευή	8.00 - 20.00

ESPAÑA

Telefóno:	913754126 (España Continental)	
Tarifa:	Tarifa local	
Horario:	Lunes - Viernes	8.00 - 20.00

EESTI

<http://www.ikea.com>

FRANCE

Numéro de téléphone:	0170480513	
Tarif:	Prix d'un appel local	
Heures d'ouverture:	Lundi - Vendredi	9.00 - 21.00

HRVATSKA

Broj telefona:	0800 3636	
Tarifa:	Lokalna tarifa	
Radno vrijeme:	Ponedjeljak - Petak	8.00 - 20.00

ÍSLAND

Símanúmer:	5852409	
Kostnaður við símtal:	Almennt mínútuverð	
Opnunartími:	Mánudaga - Föstudaga	9.00 - 17.00

ITALIA

Telefono:	0238591334	
Tariffa:	Tariffa locale	
Orari d'apertura:	Lunedì - Venerdì	8.00 - 20.00

LATVIJA

<http://www.ikea.com>

LIETUVIŲ

Telefono numeris:	(0) 520 511 35	
Skambučio kaina:	Vietos mokestis	
Darbo laikas:	Nuo pirmadienio iki penktadienio	8.00 - 20.00

LUXEMBOURG

Numéro de téléphone:	035220882569	
Tarif:	Prix d'un appel local	
Heures d'ouverture:	Lundi - Vendredi	8.00 - 18.00

MAGYARORSZÁG

Telefon szám:	(06-1)-3285308	
Tarifa:	Helyi tarifa	
Nyitvatartási idő:	Hétfőtől Péntekig	8.00 - 20.00

NEDERLAND

Telefoon:	0900-235 45 32 en/of 0900 BEL IKEA	
	0031-50 316 8772 international	
Tarief:	Geen extra kosten. Alleen lokaal tarief.	
Openingstijd:	Maandag t/m - Vrijdag	8.00 - 21.00
	Zaterdag	9.00 - 21.00
	Zondag / Feestdagen	10.00 - 18.00

**NORGE**

Telefon nummer:	23500112	
Takst:	Lokal takst	
Åpningstider:	Mandag - fredag	8.00 - 20.00

ÖSTERREICH

Telefon-Nummer:	01360 2771461	
Tarif:	Ortstarif	
Öffnungszeiten:	Montag - Freitag	8.00 - 20.00

POLSKA

Numer telefonu:	225844203	
Stawka:	Koszt połączenia według taryfy operatora	
Godziny otwarcia:	Poniedziałek - Piątek	8.00-20.00

PORTUGAL

Telefone:	213164011	
Tarifa:	Tarifa local	
Horário:	Segunda - Sexta	9.00 - 21.00

REPUBLIC OF IRELAND

Phone number:	016590276	
Rate:	Local rate	
Opening hours:	Monday - Friday	8.00 - 20.00

ROMÂNIA

Număr de telefon:	021 2044888	
Tarif:	Tarif local	
Orar:	Luni - Vineri	8.00 - 20.00

РОССИЯ

Телефонный номер:	84957059426	
Стоимость звонка:	Местная стоимость звонка	
Время работы:	Понедельник - Пятница	9.00 - 21.00
	(Московское время)	

SCHWEIZ - SUISSE - SVIZZERA

Telefon-Nummer/Numéro de téléphone/Telefono:	0225675345	
Tarif/Tarif/Tariffa:	Ortstarif/Prix d'un appel local/Tariffa locale	
Öffnungszeiten:	Montag - Freitag	7.30-12.00/13.00-17.30
Heures d'ouverture:	Lundi - Vendredi	7.30-12.00/13.00-17.30
Orario d'apertura:	Lunedì - Venerdì	7.30-12.00/13.00-17.30

SLOVENSKO

Telefónne číslo:	(02) 50102658	
Cena za hovor:	Cena za miestny hovor	
Pracovná doba:	Pondelok až piatok	8.00 - 20.00

SLOVENIJA

<http://www.ikea.com>

SRBIJA

Broj telefona:	011 7 555 444	
stopa:	lokalna kurs	
Radno vreme:	Ponedeljak - subota	9.00 - 20.00
	nedelja	9.00 - 18.00

SUOMI

Puhelinnumero:	0981710374	
Hinta:	Yksikköhinta	
Aukioloaika:	Maanantaista perjantaihin	8.00 - 20.00

SVERIGE

Telefon nummer:	0775-700 500	
Taxa:	Lokal samtal	
Öppet tider:	Måndag - Fredag	8.30 - 20.00
	Lördag - Söndag	9.30 - 18.00

UNITED KINGDOM

Phone number:	02076601517	
Rate:	Local rate	
Opening hours:	Monday - Friday	8.30am - 6.30pm
	Saturday	8.30am - 5.30pm
	Sunday	9.30am - 3.30pm

